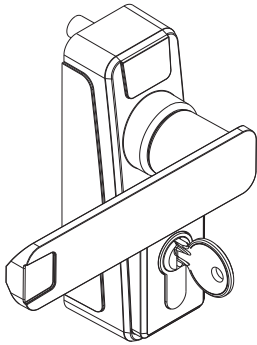




Iseo Serrature s.p.a.  
Via San Girolamo, 13  
25055 Pisogne (BS)  
Italy  
Tel +39 0364 8821  
Fax +39 0364 882263  
[iseo@iseo.com](mailto:iseo@iseo.com)  
[www.iseo.com](http://www.iseo.com)



Documento non contrattuale. Soggetto a modifica. Guida installazione Trim 94027\* - © 2023 Iseo Serrature S.p.a. (07/11/2023)  
Non contractual document. Subject to change. Trim 94027\* Installation Guide - © 2023 Iseo Serrature S.p.a. (07/11/2023)



## Avvertenze - Warnings Avertissements - Warnungen Advertencias

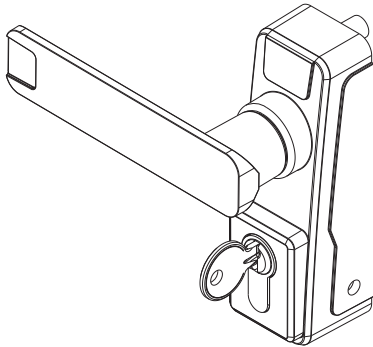
- Leggere il manuale utente prima dell'utilizzo del prodotto al fine di garantire un uso sicuro e corretto.
- Conserva questo manuale come riferimento futuro.
- L'installazione e la manutenzione del prodotto devono essere effettuate da personale tecnico qualificato, adeguatamente addestrato da ISEO.
- Le istruzioni devono essere seguite attentamente durante l'installazione. L'installatore deve fornire all'utente queste istruzioni ed eventuali istruzioni per la manutenzione.
- Nessuna modifica di alcun tipo è consentita, ad eccezione di quelle descritte in queste istruzioni.
- Il prodotto dovrà essere destinato solo all'uso per il quale è stato espressamente concepito e cioè come serratura di porta per ambiente civile e industriale. Ogni altro uso è da considerarsi improprio e pericoloso.
- Per le riparazioni, rivolgersi esclusivamente a un centro di assistenza tecnica autorizzato dal costruttore.
- Smaltire il prodotto separatamente dai rifiuti domestici, secondo le norme e le disposizioni locali.
- Read this manual prior to use the device in order to ensure a safe and proper use.
- Preserve this manual as future reference.
- The installation and maintenance of the device must be carried out by qualified technical staff, adequately trained by ISEO.
- The instructions should be carefully followed during installation. These instructions and any maintenance instructions should be passed on by the installer to the user.
- No modifications of any kind are permitted, except for those described in these instructions.
- The product must be destined only for the use for which it is expressly designed and therefore as a door lock for residential, commercial and light industry locations. Any other use is considered improper and dangerous.
- For all repairs, exclusively contact a technical assistance center authorized by the constructor.
- Dispose of the product separately from household waste, in accordance with local laws and regulations.

## Scelta della mano - Select the hand Choix de la main - Wahl der Hand Elección de la mano

1

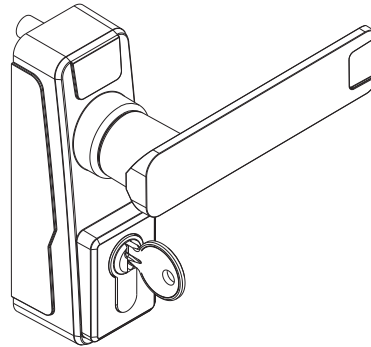
**SX**

MANO SINISTRA  
LEFT HAND  
MAIN GAUCHE  
LINKE HAND  
MANO IZQUIERDA



**DX**

MANO DESTRA  
RIGHT HAND  
MAIN DROITE  
RECHTE HAND  
MANO DERECHA



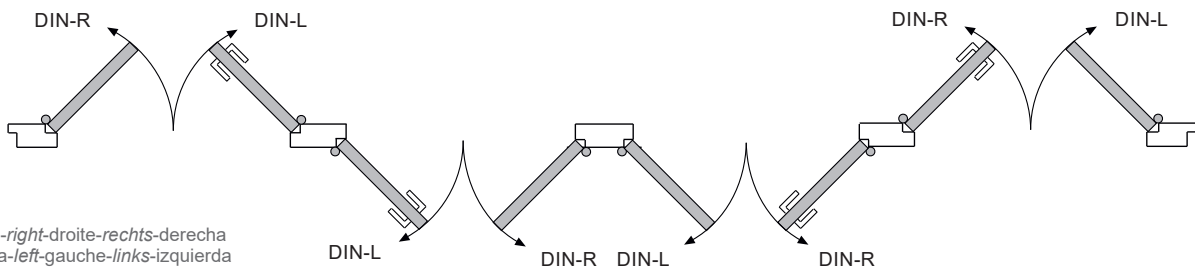
**Normativa**  
Le serrature vengono definite destre DX o sinistre SX, secondo le indicazioni della normativa DIN 107: «Una porta si definisce *destra DX* o *sinistra SX* quando, nel verso di apertura, le cerniere si trovano rispettivamente a *destra* o a *sinistra*»

**Standard**  
Locks are defined as *right-handed to the right* or *left-handed to the left* in accordance with DIN 107: «A door is defined as *right-handed to the right* or *left-handed to the left* when the hinges are to the right or left in the direction of opening.»

**Standard**  
Les serrures sont définies comme étant à droite à droite ou à gauche à gauche selon la norme DIN 107 : «Une porte est définie comme étant à droite à droite ou à gauche à gauche si les charnières sont à droite ou à gauche dans le sens de l'ouverture.»

**Standard**  
Die Schlösser sind nach DIN 107 als rechtsdrehend rechts oder linksdrehend links definiert: «Eine Tür ist als rechtsdrehend rechts oder linksdrehend links definiert, wenn die Bänder in Öffnungsrichtung rechts oder links sind.»

**Estándar**  
Las cerraduras se definen como derechas a la derecha o izquierdas a la izquierda de acuerdo con la norma DIN 107: «Una puerta se define como derecha a la derecha o izquierda a la izquierda si las bisagras están a la derecha o a la izquierda en la dirección de apertura.»

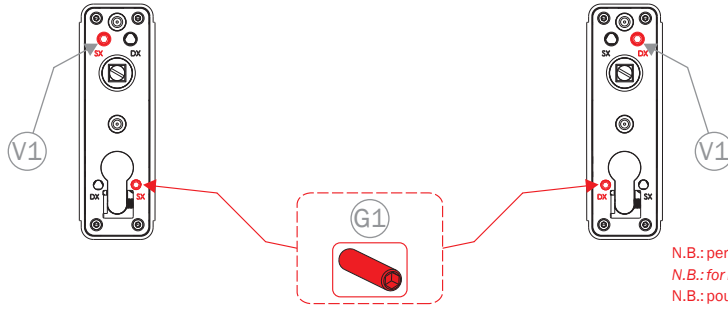


DIN-R :destra-right-droite-rechts-derecha  
DIN-L :sinistra-left-gauche-links-izquierda

**Procedura completa di cambio mano - Complete hand change procedure**  
**Procédure complète de changement main - Vollständige Prozedur des Handwechsels**  
**Procedimiento completo de cambio de mano**

**2**

**SX**



**DX**

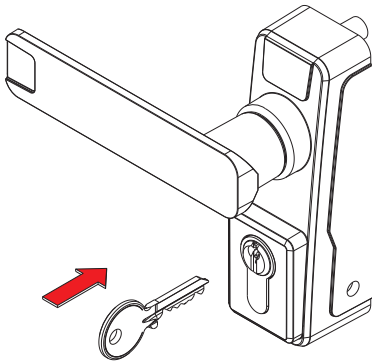
N.B.: per la modalità di libero accesso, non inserire G1 nel foro.  
 N.B.: for Free Access mode, don't insert G1 in the hole.  
 N.B.: pour le mode Libre Accès, ne pas insérer G1 dans le trou.  
 ANM.: für freien Zugriffsmodus, G1 in das Loch nicht eingeben.  
 NOTA: por al función de acceso libre, no insertar G1 en agujero.

**Funzionamento con e senza modalità libero accesso - Operation with and without free access mode**  
**Fonctionnement avec et sans mode d'accès libre - Betrieb mit und ohne Freilhandbetrieb**  
**Funcionamiento con y sin modo de acceso libre**

**3**

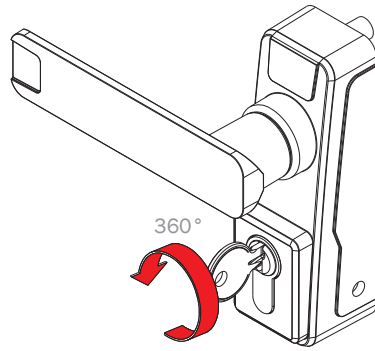
**1**

**CLOSE**



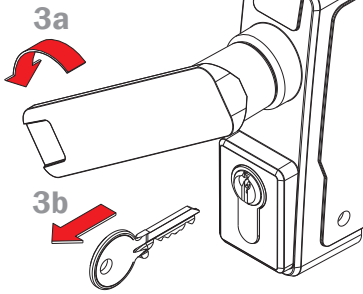
**2**

**CLOSE ➔ OPEN**



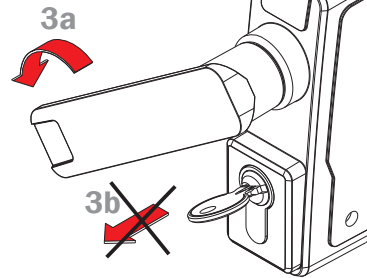
**3**

**OPEN**



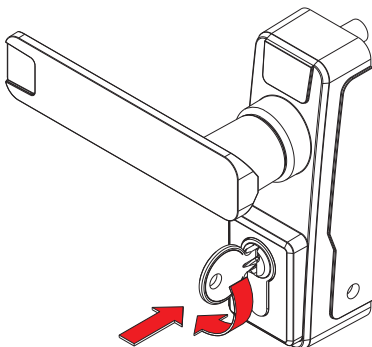
**3**

**OPEN**



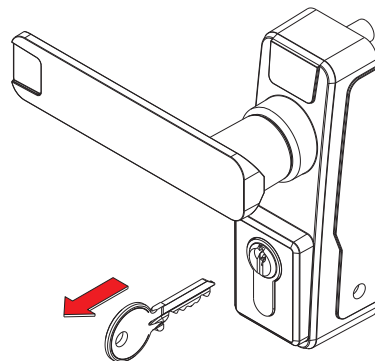
**4**

**OPEN ➔ CLOSE**



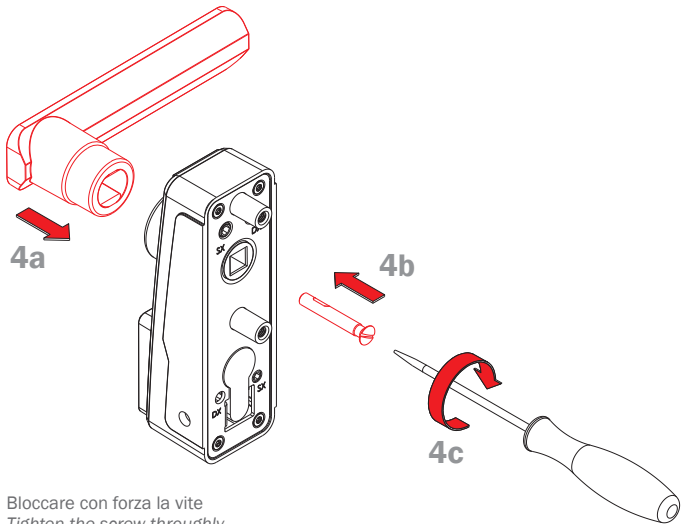
**5**

**CLOSE**



**Fissaggio della maniglia - Fixing the handle**  
**Fixation de la poignée - Befestigung des Griffs**  
**Fijación del tirador**

**4**



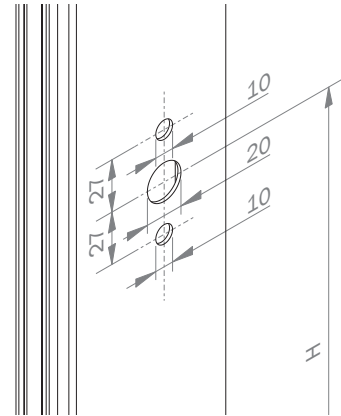
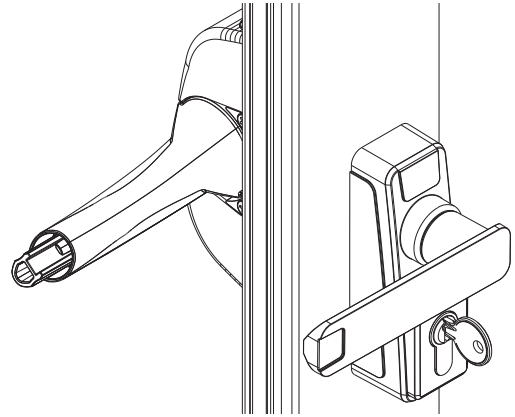
Bloccare con forza la vite  
 Tighten the screw thoroughly  
 Serrer la vis à fond  
 Die Schraube kräftig anziehen  
 Apretar a fondo el tornillo



- Il frizionamento sulla vite è normale. Ha funzione antisvitamento
- The screw friction is normal. It has an unscrewing function.
- La friction de la vis est normale. Sa fonction est anti-dévisage.
- Die Reibung der Schraube ist normal. Sie hat eine Abschraubungsfunktion.
- La fricción del tornillo es normal. Con función anti-desatornillamiento.

**Foratura della porta - Door drilling**  
**Perçage de la porte - Bohren von Türen**  
**Taladrado de puertas**

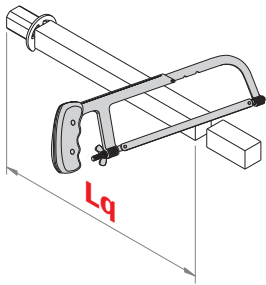
**5**



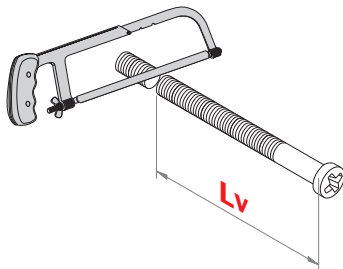
**Tagliare - Cut**  
**Couper - Schnitt**  
**Corte**



**6**



$$Lq = E + 20^{\pm 0.5}$$

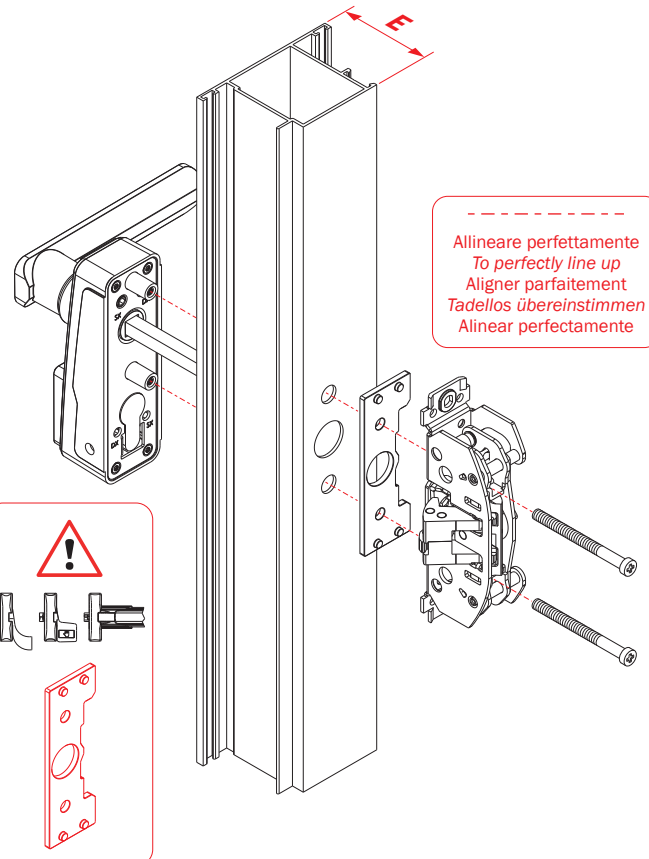


$$Lv = E + 10^{\pm 1}$$

- Attenzione: per il corretto funzionamento del dispositivo si raccomanda di rispettare la misura di taglio e relativa tolleranza.
- Attention: it is highly recommended to comply with the cutting sizes and relative tolerances to ensure the device continues to work properly.
- Attention: afin de garantir le fonctionnement correct du dispositif, respecter les mesures de découpage et les tolérances correspondantes.
- Achtung: für die korrekte Funktion der Vorrichtung wird empfohlen, das Schnittmaß und die entsprechende Toleranz einzuhalten.
- Cuidado: para que el dispositivo funcione correctamente se recomienda respetar la medida de corte y la relativa tolerancia.

**Fissaggio sulla porta - Fixing on the door**  
**Fixation sur la porte - Befestigung an der Tür**  
**Fijación en la puerta**

**7**



Sostituzione del cilindro - Cylinder replacement  
Replacement du cylindre - Zylinderersetzung  
Sostitucion del cilindro

8

