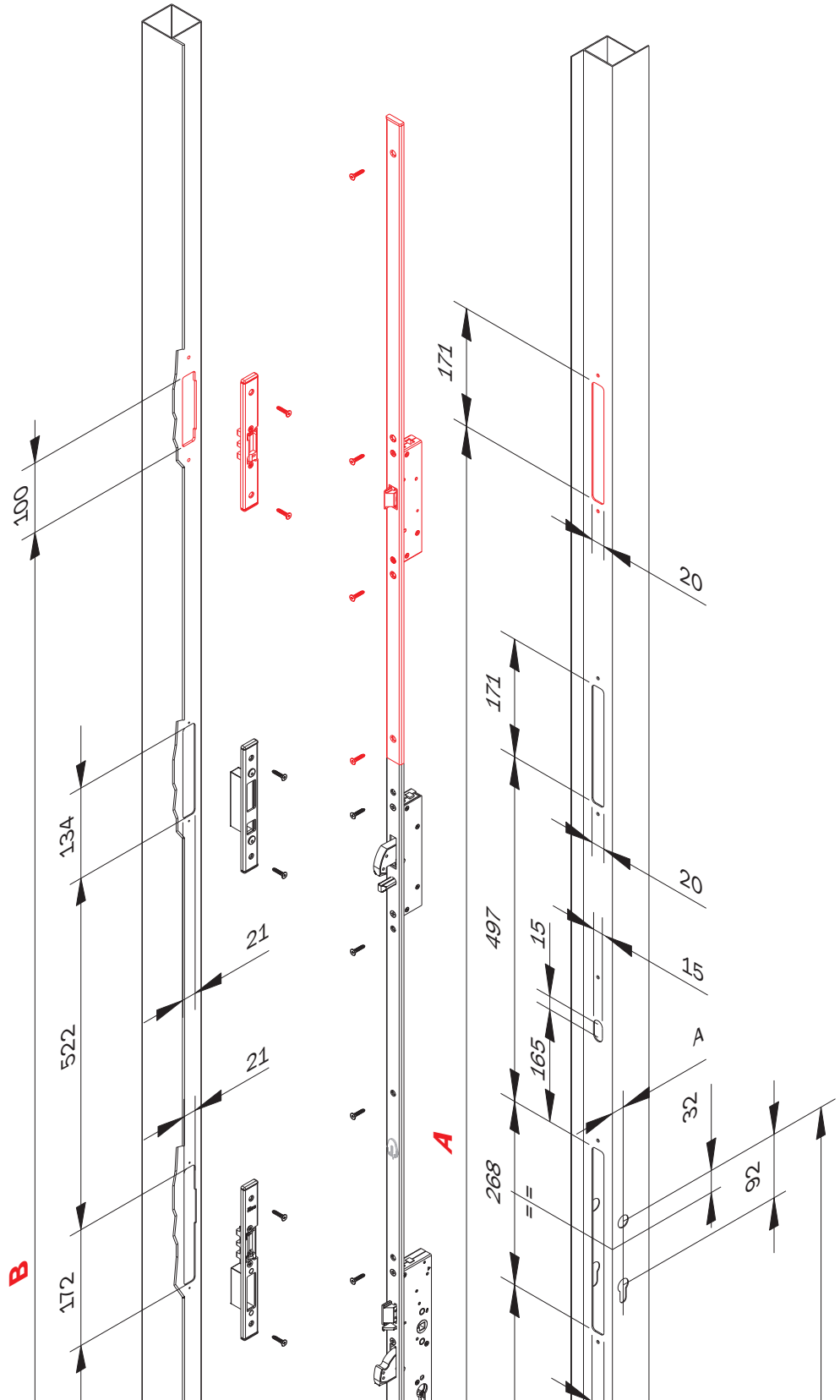
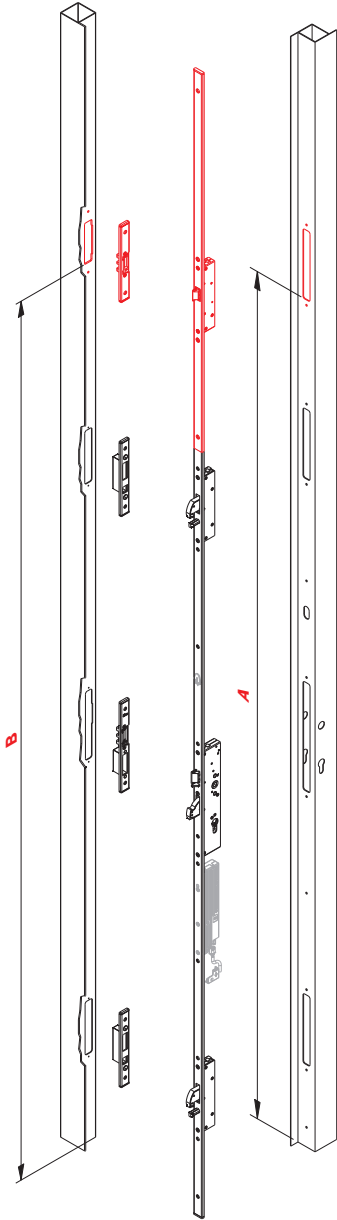


# Extension Multiblindo Easy/Emotion

Istruzioni per l'installazione e la manutenzione da consegnare all'utilizzatore  
 Assembling and maintenance instructions to be delivered to the user  
 Instructions de montage et d'entretien à remettre à l'utilisateur  
 An den Benutzer auszuhändigende Montage- und Wartungsanleitung  
 Instrucciones para la instalación y el mantenimiento para entregar al usuario



Per quote mancanti vedere le istruzioni a corredo della serratura.  
 For missing dimensions, see the instructions supplied with the lock.

**CONFIG 1**

**A** = 2146 mm

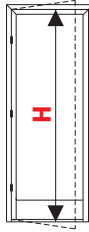
**B** = 2193 mm

**CONFIG 2**

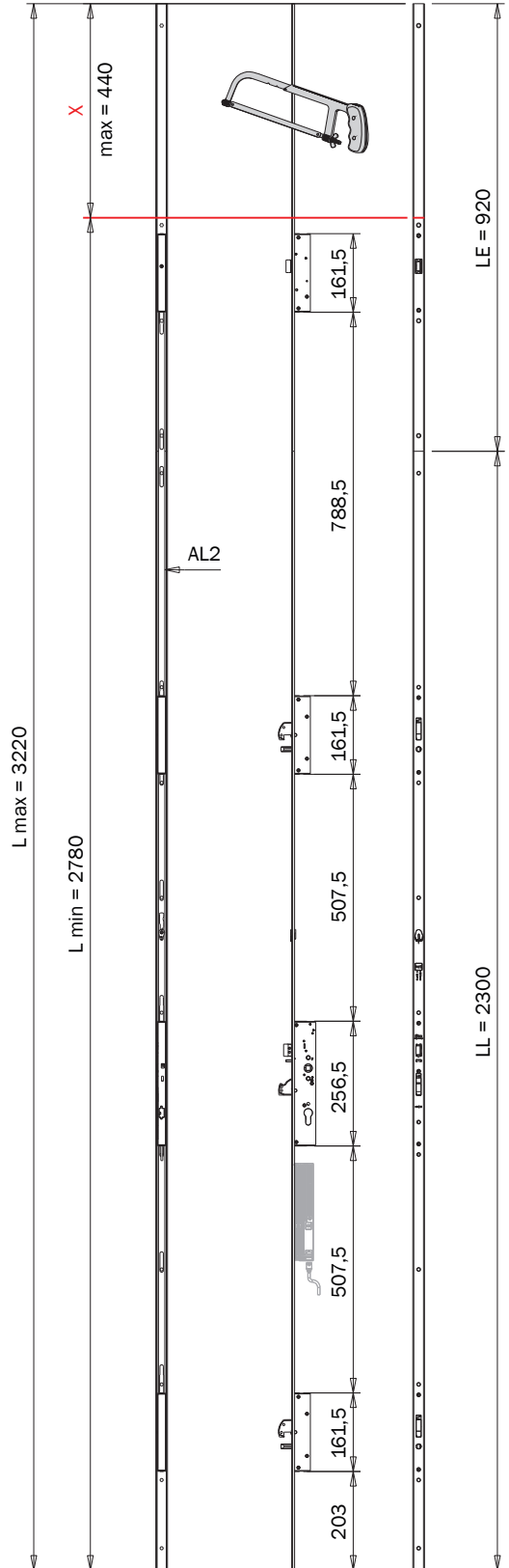
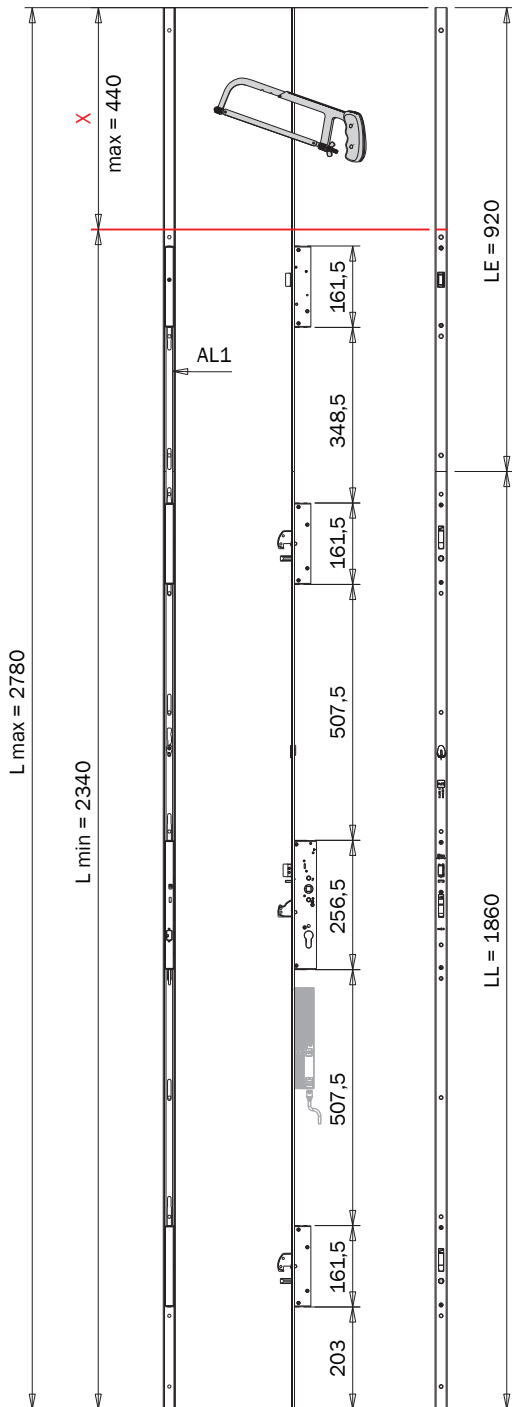
**A** = 2586 mm

**B** = 2633 mm

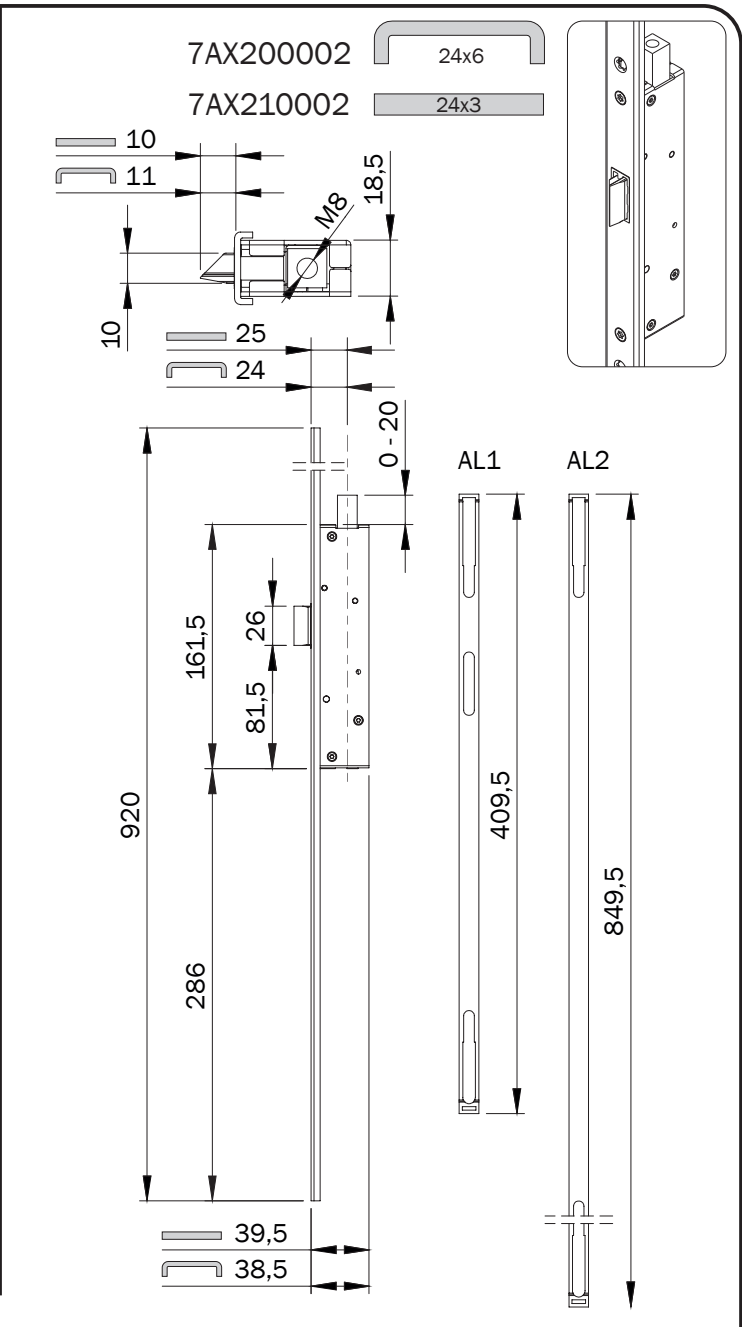
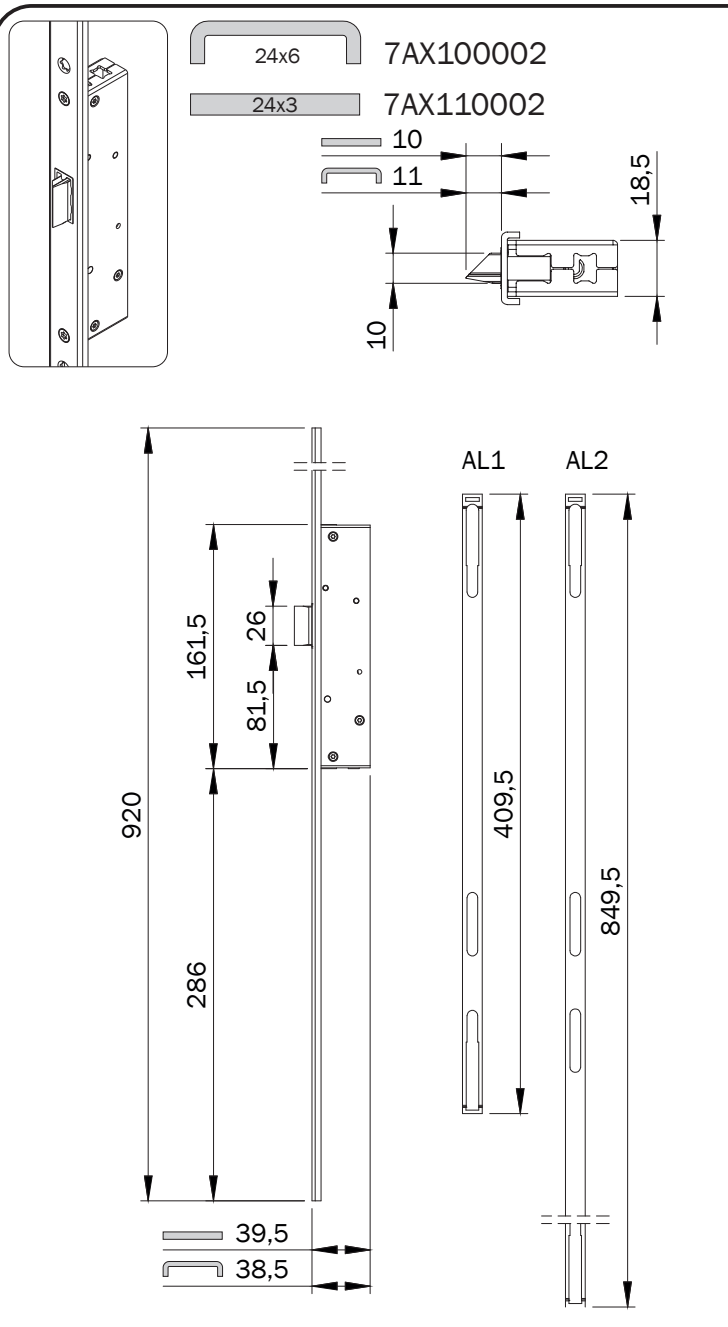
**CONFIG 1**  
 $2340 \leq H \leq 2780$



**CONFIG 2**  
 $2780 \leq H \leq 3220$



$$X = L_{\max} - H$$

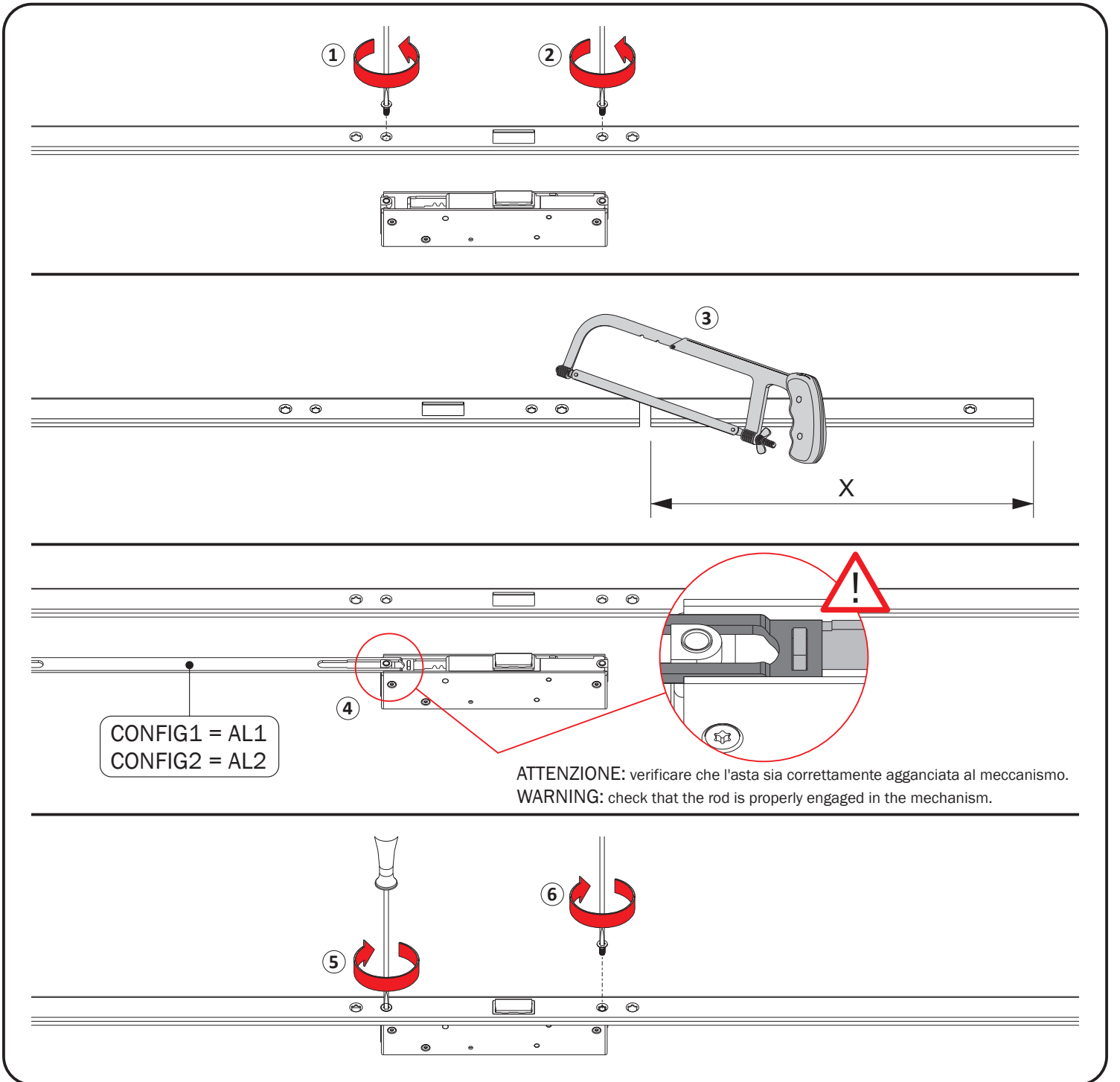
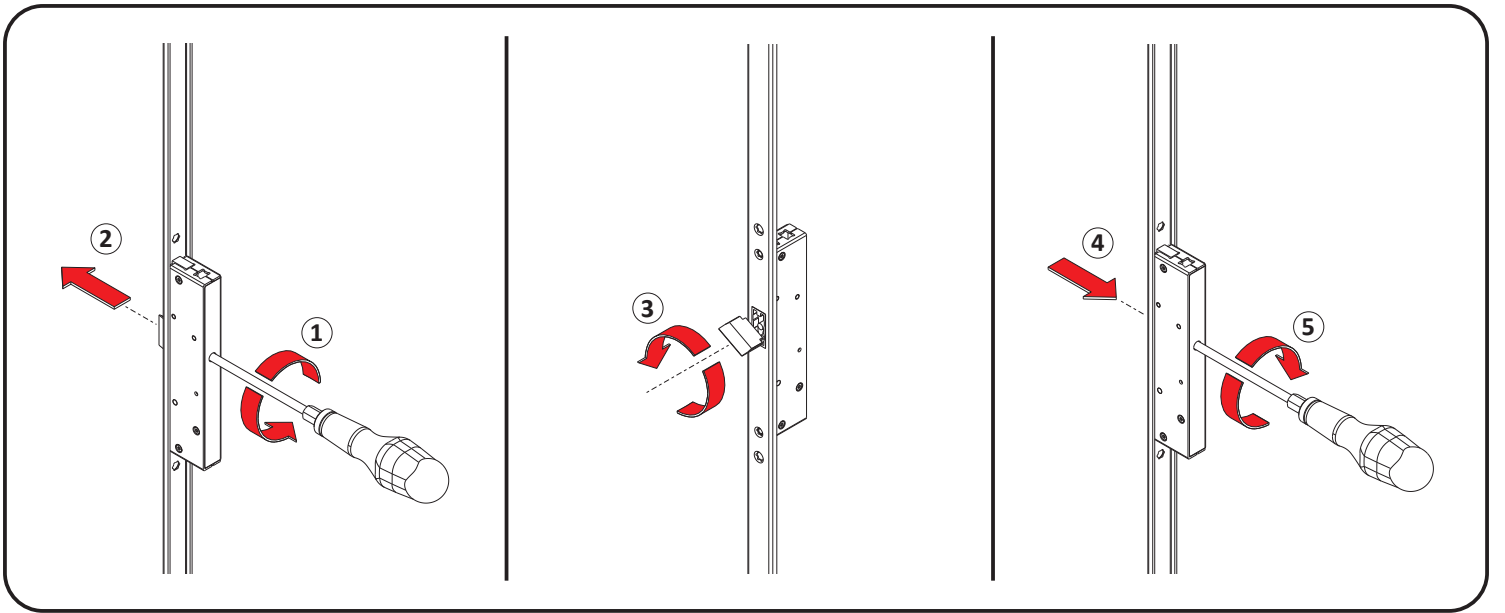


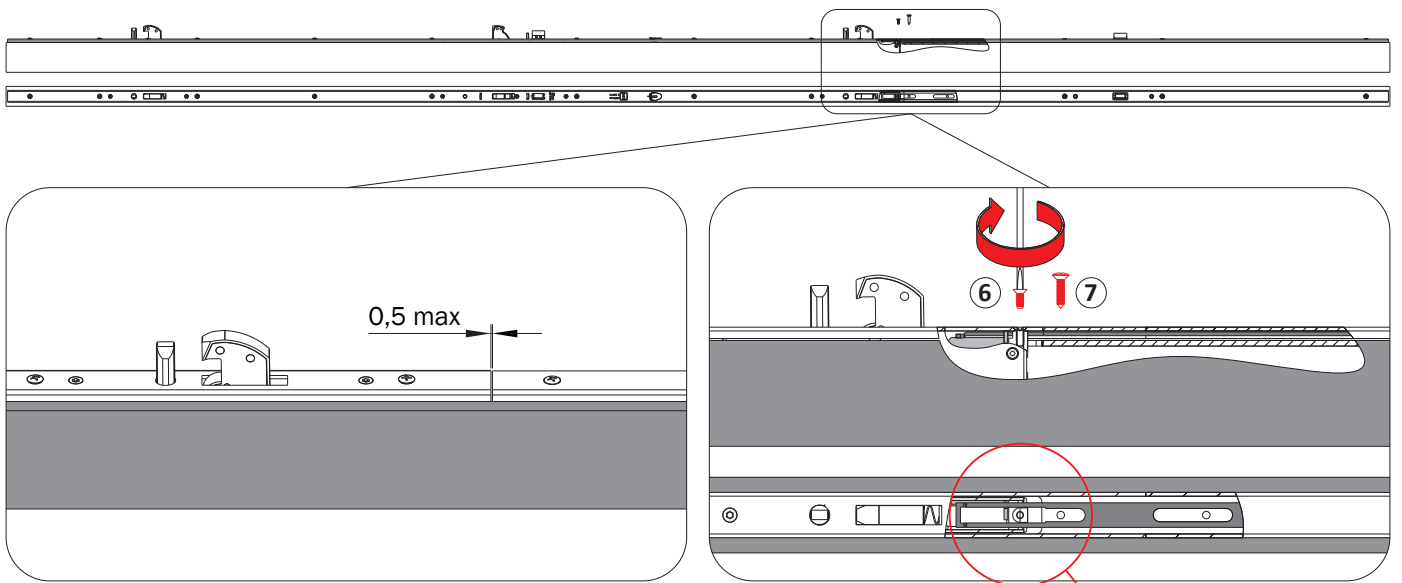
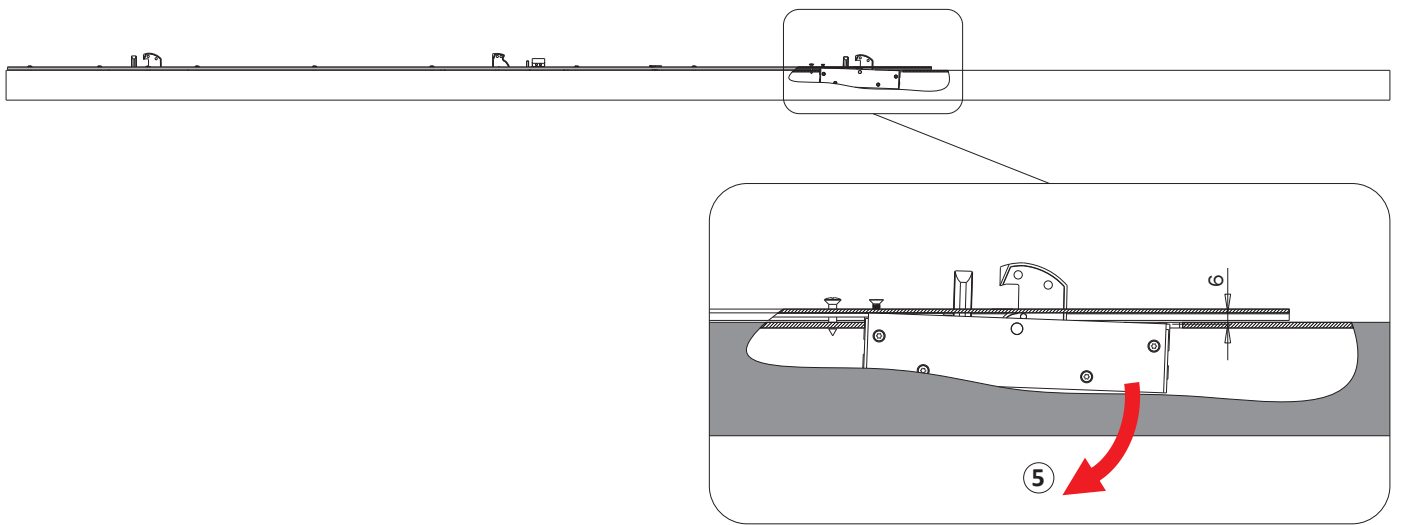
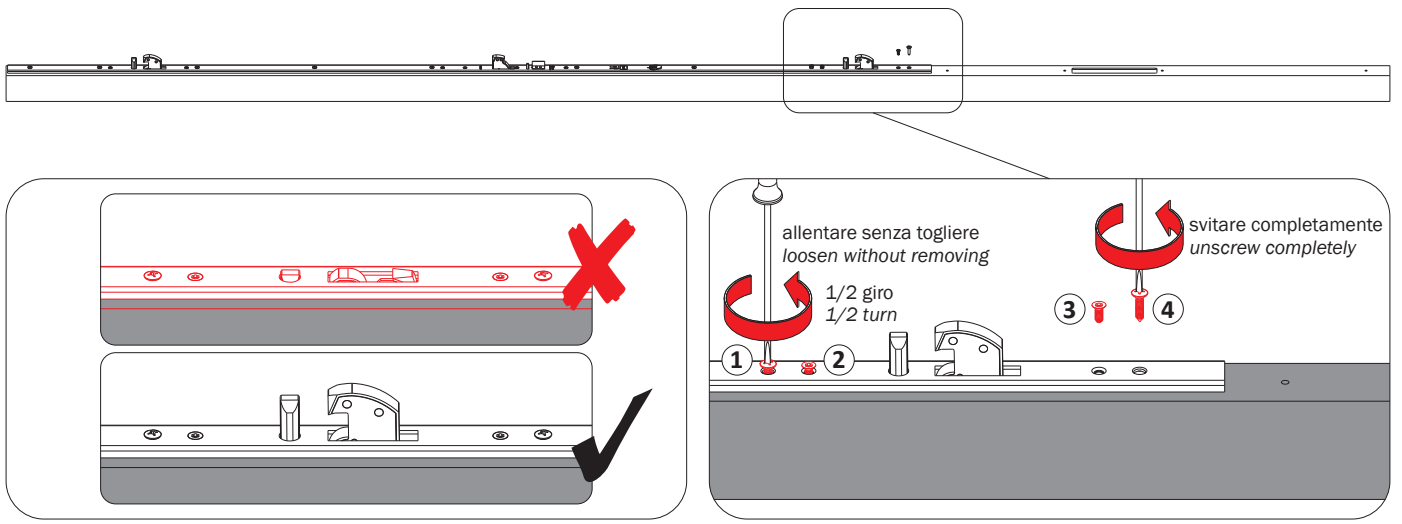
<b>7AX100002</b>		1	2	3	4	5	6	7	8	9	10	11	12	13	14	15
	Easy / eMotion L=2300	7	A	3	*	0	0	*	*	*	*	*	*	0	*	
	Easy / eMotion L=1860	7	A	3	*	0	1	*	*	*	*	*	*	0	*	
	Easy / eMotion EXIT L=2300	7	A	3	*	0	0	*	*	*	*	*	*	A	*	1
	Easy / eMotion EXIT L=1860	7	A	3	*	0	1	*	*	*	*	*	*	A	*	1

<b>7AX110002</b>		1	2	3	4	5	6	7	8	9	10	11	12	13	14	15
	Easy / eMotion L=2300	7	A	3	*	1	0	*	*	*	*	*	*	0	*	
	Easy / eMotion L=1860	7	A	3	*	1	1	*	*	*	*	*	*	0	*	
	Easy / eMotion EXIT L=2300	7	A	3	*	1	0	*	*	*	*	*	*	A	*	1
	Easy / eMotion EXIT L=1860	7	A	3	*	1	1	*	*	*	*	*	*	A	*	1

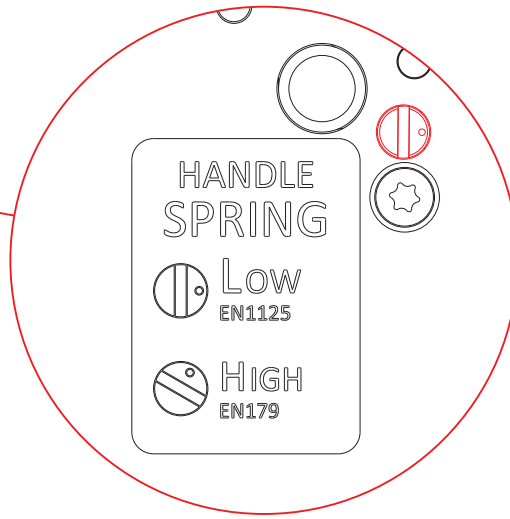
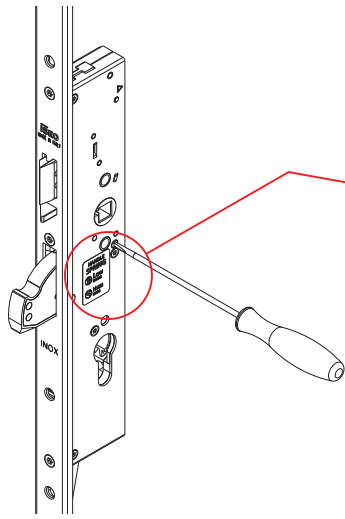
<b>7AX200002</b>		1	2	3	4	5	6	7	8	9	10	11	12	13	14	15
	Easy / eMotion	7	A	3	*	0	0	*	*	*	*	*	*	0	*	
	Easy / eMotion	7	A	3	*	0	1	*	*	*	*	*	*	0	*	

<b>7AX210002</b>		1	2	3	4	5	6	7	8	9	10	11	12	13	14	15
	Easy / eMotion	7	A	3	*	1	0	*	*	*	*	*	*	0	*	
	Easy / eMotion	7	A	3	*	1	1	*	*	*	*	*	*	0	*	

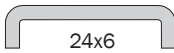
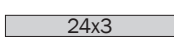


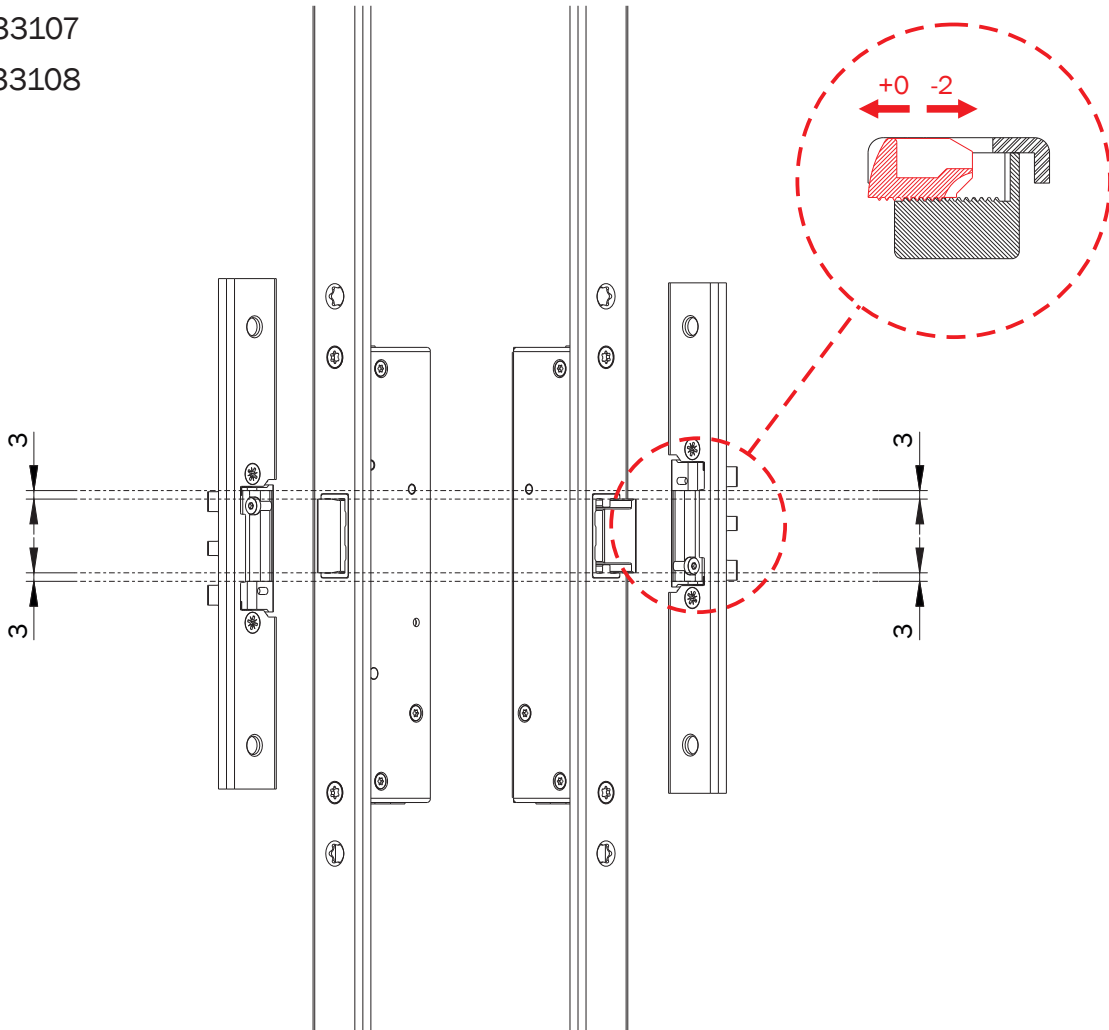


ATTENZIONE: verificare che l'asta sia correttamente agganciata al meccanismo.  
WARNING: check that the rod is properly engaged in the mechanism.



Quando la serratura è utilizzata in un kit antipanico EN1125 in abbinamento alla barra Pro Exit il selettore deve essere posizionato su "Low".  
 Quando la serratura è utilizzata in un kit antipanico EN179 in abbinamento alle maniglie a leva listate nel certificato di costanza delle prestazioni il selettore deve essere posizionato su "High".  
 When the lock is used in an EN1125 panic kit in combination with the Pro Exit bar, the selector must be set to 'Low'.  
 When the lock is used in an EN179 panic kit in combination with the lever handles listed in the certificate of constancy of performance, the selector must be set to "High".

-  24x6 033107
-  24x3 033108



**NON IDONEO:** l'aggiunta delle Extension invalida l'idoneità della serratura all'uso su porte tagliafuoco.  
**NOT SUITABLE:** the addition of Extensions invalidates the lock's suitability for use on fire doors.