

TRIM TRONIC

Comando esterno elettromeccanico



ISEO[®]
ULTIMATE ACCESS TECHNOLOGIES

Trim Tronic



ISEO Ultimate Access Technologies presenta il nuovo **comando esterno elettromeccanico Trim Tronic**, un prodotto all'avanguardia e dal **design rinnovato**, progettato per essere **compatibile** sia con i **dispositivi antipanico** e di emergenza ISEO da applicare che con quelli da infilare.

Trim Tronic è conforme alle norme EN 1125 ed EN 179 e si **interfaccia in modo efficace** con i **dispositivi di controllo accessi**, garantendo al contempo la cruciale funzione antipanico sulle uscite di emergenza, per una completa libertà di movimento.

Grazie alle **diverse finiture disponibili**, al materiale robusto e alla sua facilità di installazione su diversi tipi di serramenti (come alluminio, PVC, legno) Trim Tronic rappresenta la scelta ideale per una **vasta gamma di applicazioni**.



Il comando Trim Tronic è idoneo anche per **porte tagliafuoco**.

CARATTERISTICHE PRINCIPALI

Trim Tronic può sostituire qualsiasi comando esterno meccanico ISEO e permette di controllare l'accesso dall'esterno, mantenendo la funzione antipanico dall'interno. **Può essere attivato elettronicamente da un controllo remoto interno o esterno**, come: push-button, digicode, lettore di badge. In questo caso, il comando consente il libero accesso per un periodo di tempo programmato.

Trim Tronic può essere azionato per l'accesso con chiave e con maniglia, come un comando esterno tradizionale; dispone inoltre di un dispositivo di blocco remoto. In fase di installazione è possibile configurare la funzione di "non rimovibilità" della chiave, se desiderata. La maniglia di Trim Tronic è dotata di **sistema antivandalismo**.

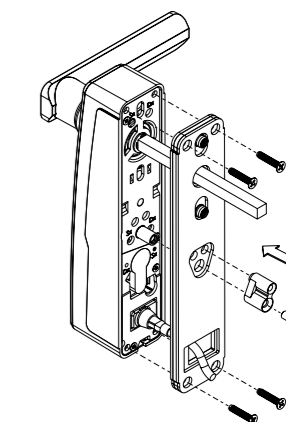
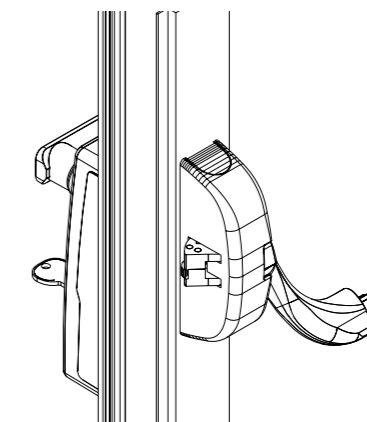


INFORMAZIONI TECNICHE

- Disponibile in due versioni:
 - **abbinabile a tutti dispositivi antipanico da applicare ISEO a 1, 2, 3 punti di chiusura**
 - **abbinabile ai dispositivi antipanico da infilare ISEO e serrature meccaniche serie 214*, DINFIR3 antipanico:**
 - il Trim Tronic ha lo scopo di abilitare o disabilitare la maniglia esterna
 - il Trim Tronic funziona correttamente solo se la serratura non è stata chiusa dall'interno (catenaccio fuoriuscito o quadro maniglia esterno disabilitato) eccetto DINFIR3 funzione E
 - non è possibile chiudere in sicurezza la serratura dall'esterno tramite il Trim Tronic
 - per utilizzo su porte tagliafuoco prevedere un cilindro monoprofilo oppure adeguata protezione del foro cilindro nella serratura
- **Abilitazione temporanea della maniglia con comando elettrico da remoto (pulsante 1):**
 - un impulso di durata inferiore a 6 secondi abilita la maniglia per 6 secondi
 - un impulso di durata superiore a 6 secondi abilita la maniglia per tutto il tempo dell'impulso
- È possibile abilitare la maniglia con la chiave meccanica: inserimento, rotazione e rimozione della chiave
- Un comando elettrico (pulsante 2) permette inoltre di bloccare l'utilizzo della chiave meccanica fino ad una successiva apertura elettrica (pulsante 1)
- Alimentazione: 12 Vdc, corrente massima assorbita 2A

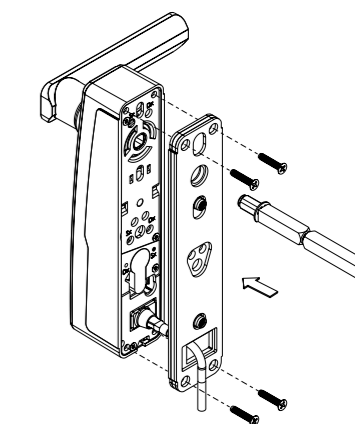
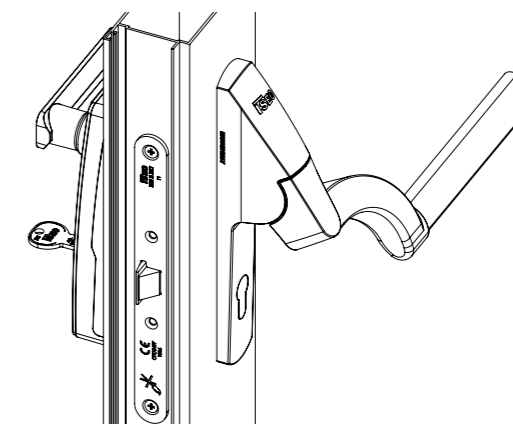
VERSIONI DA APPLICARE

ENDUR4NCE 9409135RE BIANCO 94091354E NERO 94091355E GRIGIO METAL 94091357E



VERSIONI DA INFILARE

ENDUR4NCE 9409134RE BIANCO 94091344E NERO 94091345E GRIGIO METAL 94091347E



TRATTAMENTO DI PROTEZIONE ANTIBATTERICO PERMANENTE

In coerenza con la sua attenzione alla sicurezza, ISEO applica anche al comando esterno Trim Tronic il trattamento di protezione antibatterica AntiGerm, un brevetto registrato e certificato che ISEO utilizza in esclusiva nel mercato globale per la gamma dei dispositivi antipanico e Trim. AntiGerm è basato sul rilascio costante di ioni di argento la cui azione, permanente nel tempo, riduce i batteri del 99%.



INSTALLAZIONE IN AMBIENTE ESTERNO

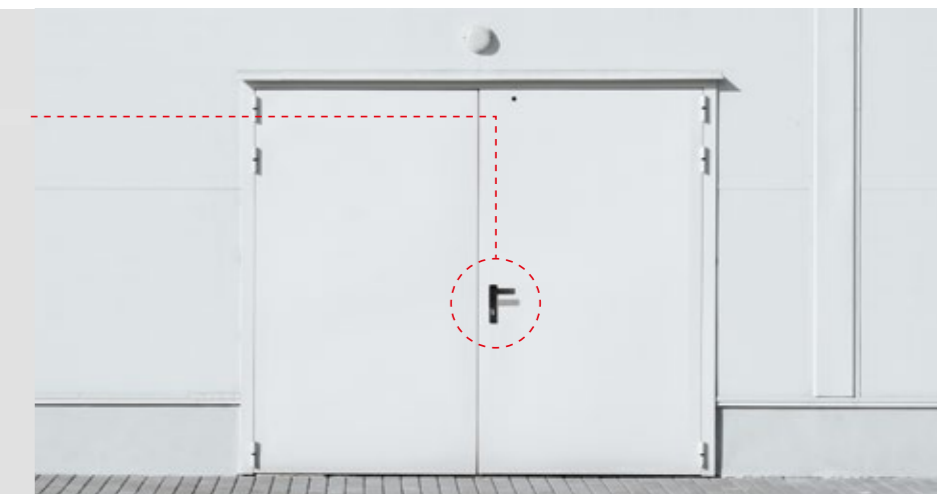
Trim Tronic si presta anche per applicazioni in ambienti esterni avendo raggiunto il **grado di protezione IPX5*** (i.e. involucro protetto contro getti d'acqua).



*La descrizione del Grado di Protezione IP segue la convenzione definita dalla norma EN 60529 (CEI 70-1), che valuta la protezione degli involucri dei dispositivi elettrici contro agenti esterni solidi o liquidi. Il prefisso IP è seguito da due cifre; ad esempio, IPX5 indica la protezione contro i getti d'acqua. Il test specifica che getti d'acqua da ugelli di 6,3 mm, provenienti da tutte le direzioni, non devono causare danni. Il test prevede una durata di 1 minuto per metro quadrato, una portata d'acqua di 12,5 l/min e una pressione d'acqua di 100 kPa a una distanza di 3 metri.

STATI MANIGLIA

- maniglia temporaneamente abilitata
- maniglia aperta con chiave meccanica
- maniglia non abilitata



**ULTIMATE ACCESS TECHNOLOGIES
TO UNLOCK YOUR FREEDOM TO MOVE.**





001120 - 04/2024.

Documento non contrattuale.

Con riserva di modifica. Immagini a scopo illustrativo.

ISEO Serrature s.p.a.
Via San Girolamo, 13
25055 Pisogne BS, Italy
Tel. +39 0364 8821
iseo@iseo.com

iseo.com