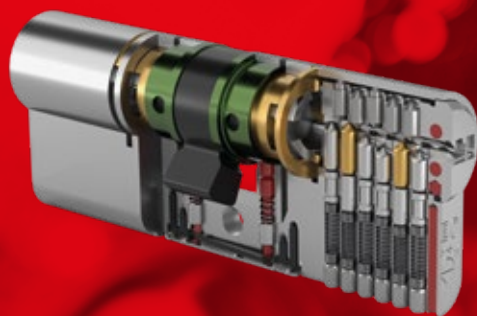


R700 S3

Cilindro ad alta sicurezza



ISEO[®]
ULTIMATE ACCESS TECHNOLOGIES

R700 S3



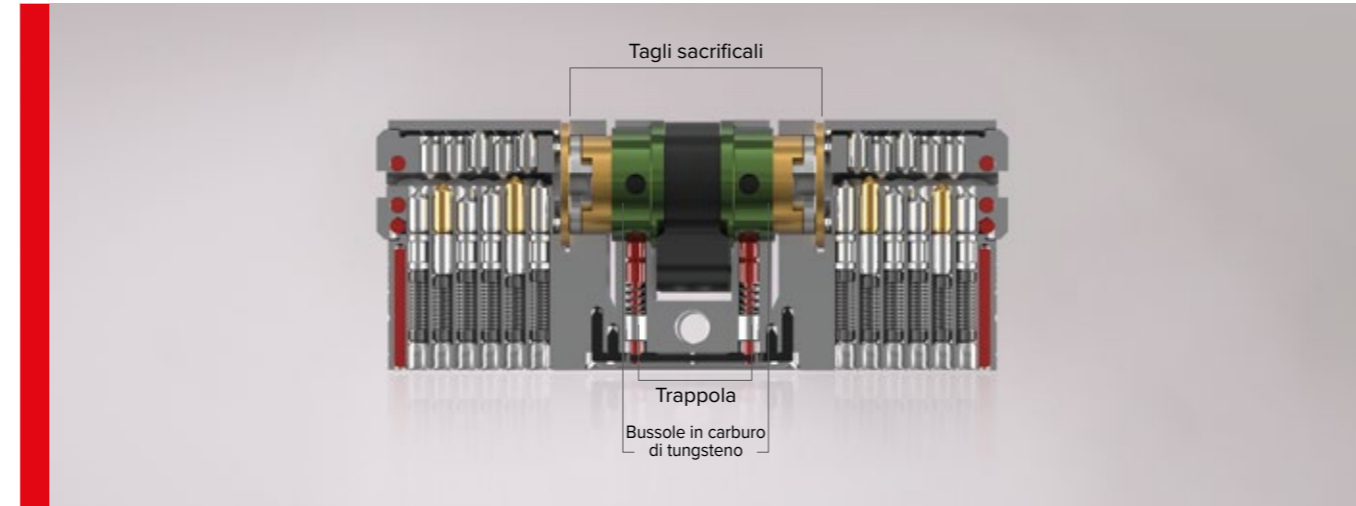
Il cilindro, con il suo design speciale, è certificato da alcuni dei più importanti enti di certificazione commerciale del Regno Unito. Il cilindro **R700 S3** soddisfa i loro requisiti di prova rigorosi garantendo tranquillità e protezione contro gli attacchi criminali più duri.



MECCANISMO INNOVATIVO

Grazie all'**innovativo meccanismo** del cilindro, composto da **tagli sacrificali** e camme in carburo di tungsteno, il cilindro **R700 S3** offre una protezione assicurata

per voi e per i vostri preziosi beni domestici. Il **brevetto esclusivo** del design simmetrico rappresenta un valore aggiunto a questo cilindro speciale.

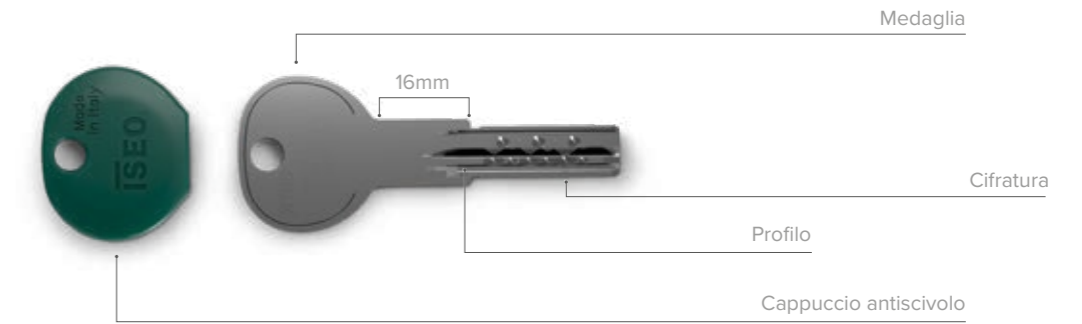


FUNZIONAMENTO

Il cilindro **R700 S3** è stato progettato con **tagli sacrificali**, grazie ai quali il cilindro si rompe nel punto previsto quando viene applicato l'attacco manuale, detto "snapping". In questo momento, la trappola, che si trova all'interno del cilindro, viene attivata.

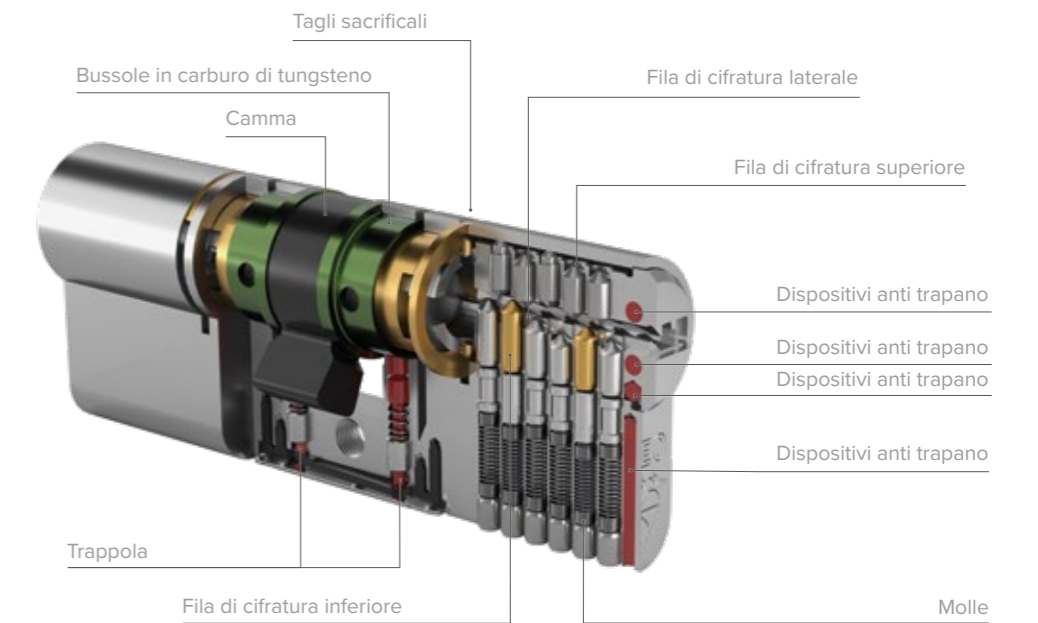
Le **bussole in carburo di tungsteno** rendono sicura la parte centrale del cilindro. Grazie a questa soluzione, il cilindro è ancora funzionante dall'interno anche dopo gli attacchi descritti in precedenza, che rendono però la porta inaccessibile dall'esterno.

CHIAVE



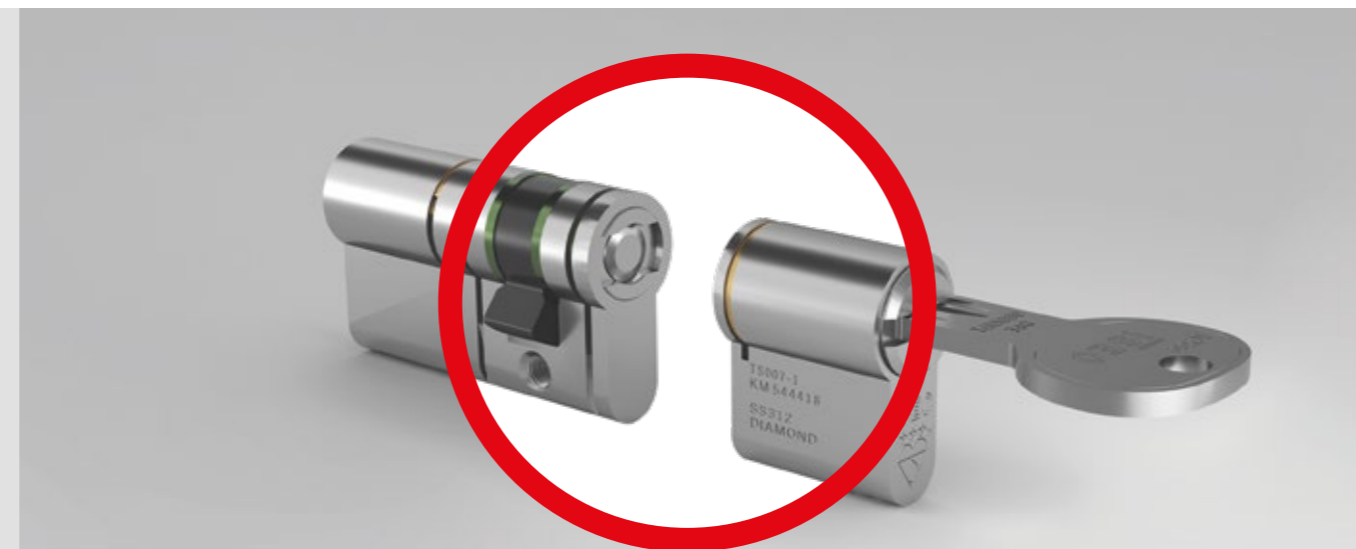
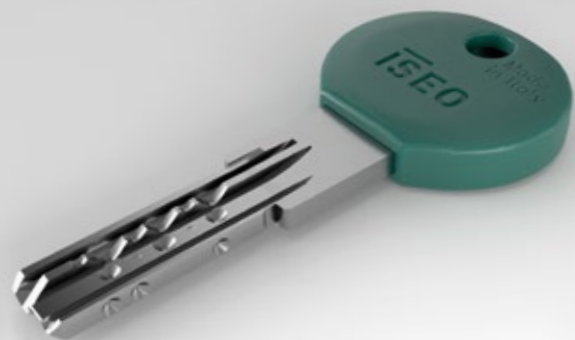
CILINDRO

Il cilindro a doppio profilo europeo è disponibile in versione chiave/chave, sia asimmetrica che simmetrica, o in versione pomolo.



LA CHIAVE

La chiave ha un cappuccio antiscivolo ergonomico, con un collo di 16 mm in grado di adattarsi alla maggior parte delle borchie di protezione presenti sul mercato.



**ULTIMATE ACCESS TECHNOLOGIES
TO UNLOCK YOUR FREEDOM TO MOVE.**





001102 - 11/2023.

Documento non contrattuale.

Con riserva di modifica. Immagini a scopo illustrativo.

ISEO Serrature s.p.a.
Via San Girolamo, 13
25055 Pisogne BS, Italy
Tel. +39 0364 8821
iseo@iseo.com

iseo.com