

Kit Sirena

Istruzioni di montaggio
Assembling instructions
Instructions de montage
Montageanleitung
Instrucciones para el montaje



ISEO[®]

CE

0497

IMPORTANTE - IMPORTANT IMPORTANT - WICHTIG - IMPORTANTE

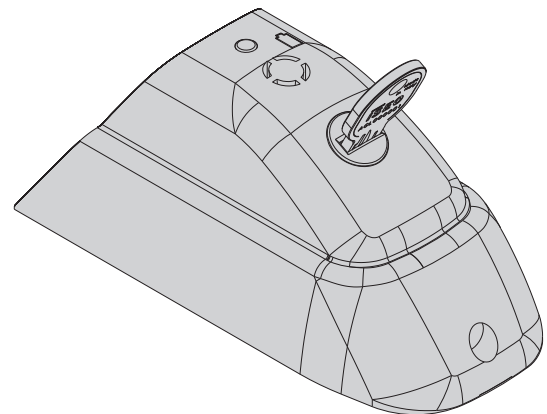
L'utilizzo di questo accessorio, in abbinamento ai dispositivi per uscite antipanico della serie Push e Push-Bolt, **NON** invalida le certificazioni dei dispositivi stessi in conformità alla norma EN1125:2008.

Use of this device combined with antipanic emergency exit devices from the Push and Push-Bolt range, does NOT invalidate the certification of the devices to EN1125:2008 Standard requirements.

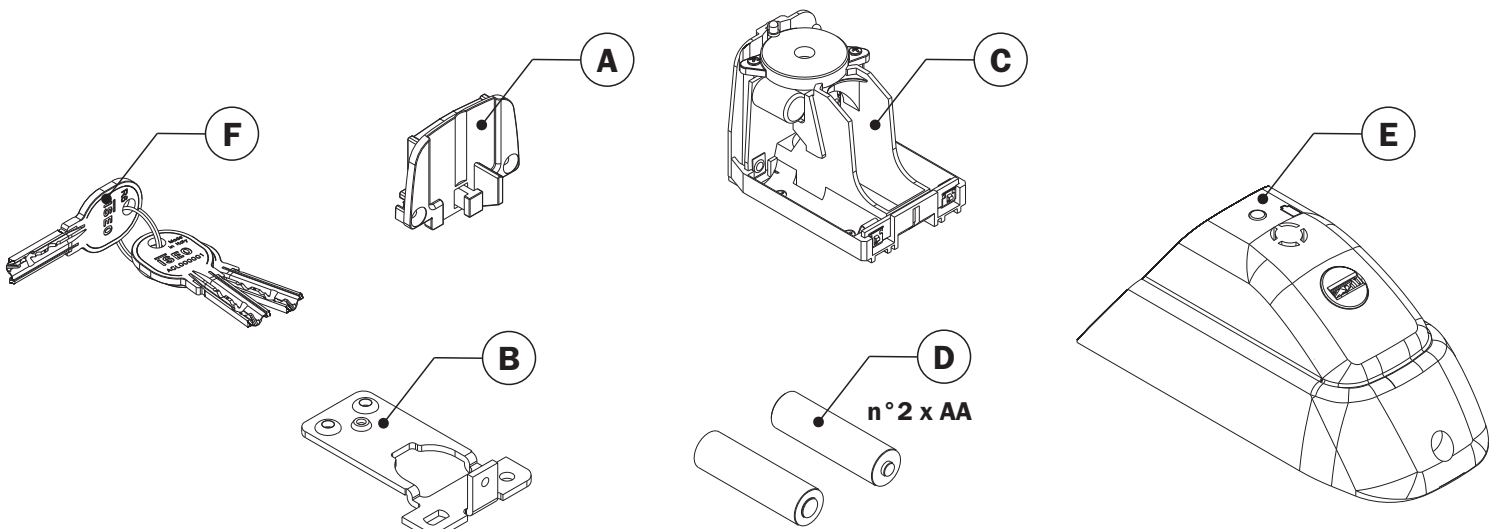
L'utilisation de cet accessoire, associé aux dispositifs pour les sorties anti-panique de la série Push et Push-Bolt, **N'ANNULE PAS** les certifications des dispositifs conformément à la norme EN1125:2008.

*Die Verwendung dieses Zubehörs in Kombination mit Vorrichtungen für Notausgänge der Serie Push und Push-Bolt besitzt **KEINEN** Einfluss auf die Zertifizierungen der Vorrichtungen nach Norm EN1125:2008.*

La utilización de este accesorio combinado con los dispositivos para salidas antipánico de la serie Push y Push-Bolt, **NO** invalida las certificaciones de los dispositivos mismos de conformidad con la norma EN1125:2008.

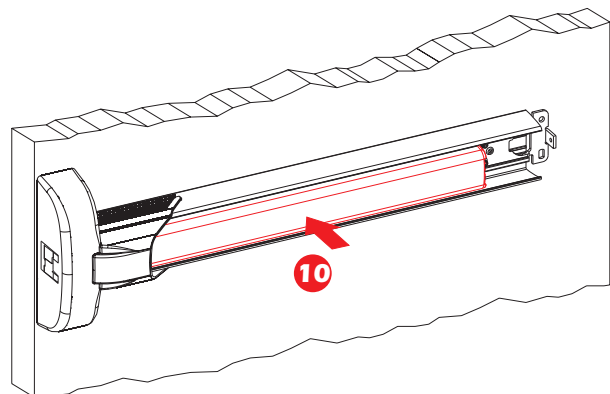
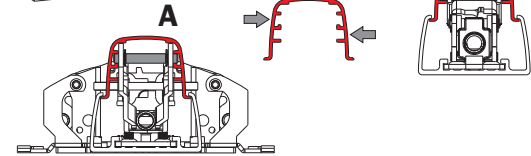
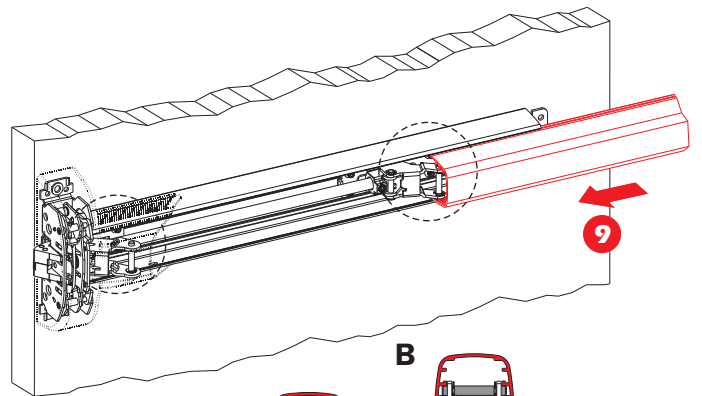
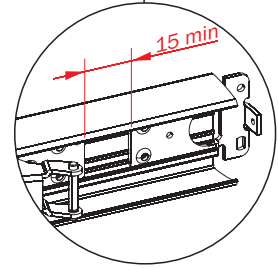
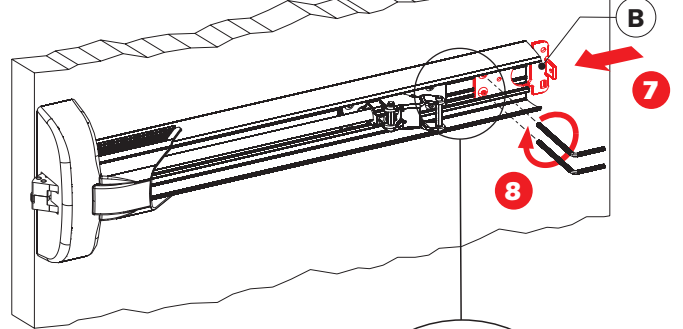
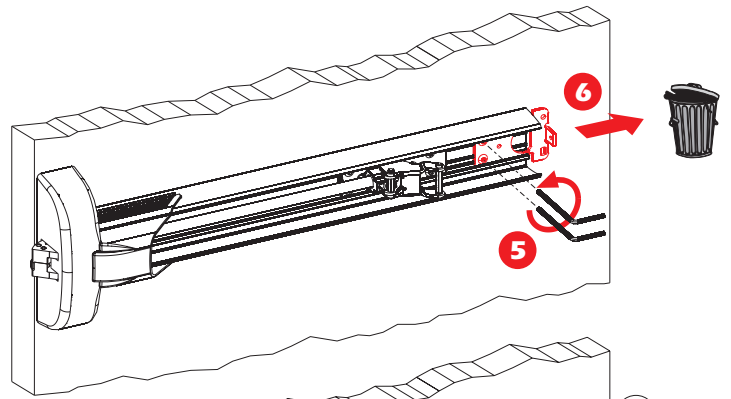
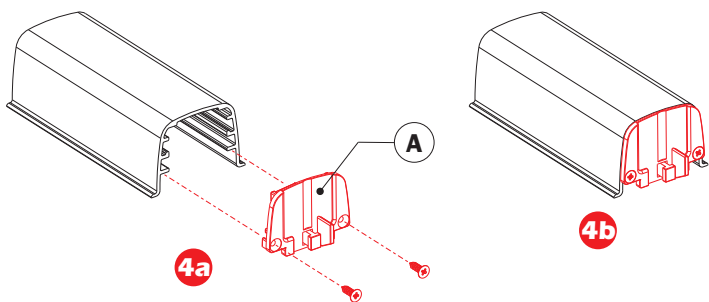
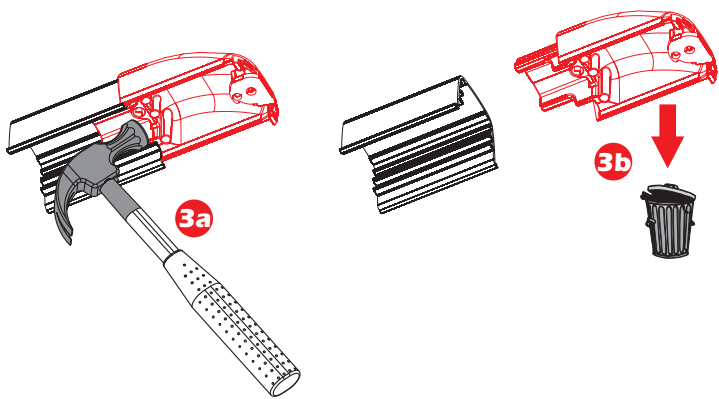
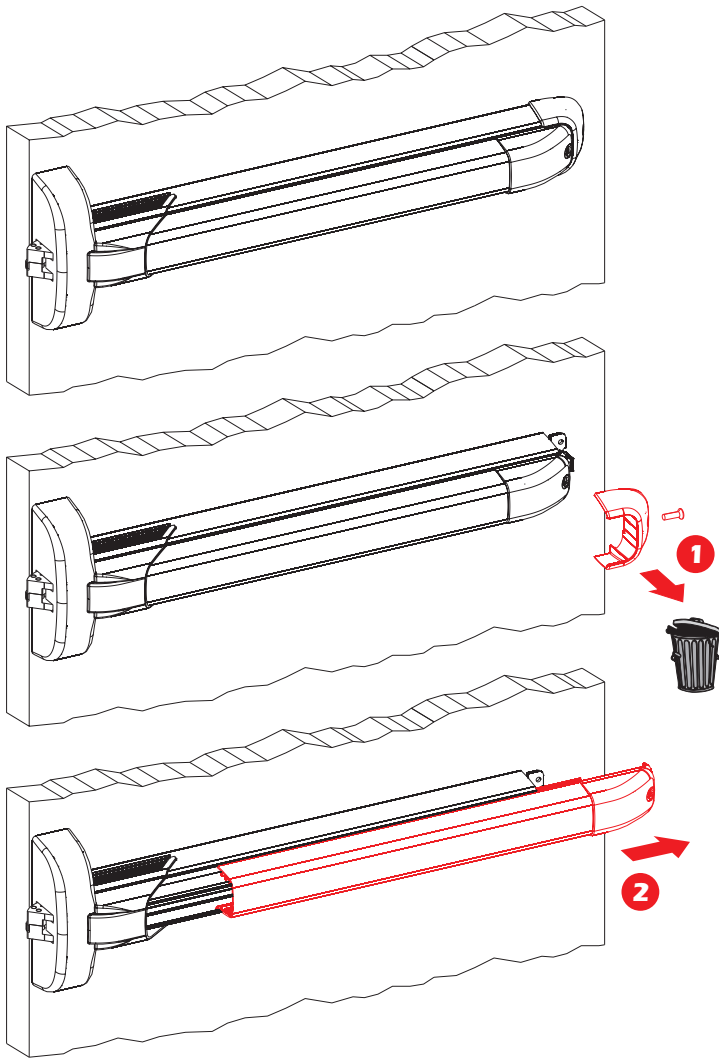


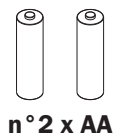
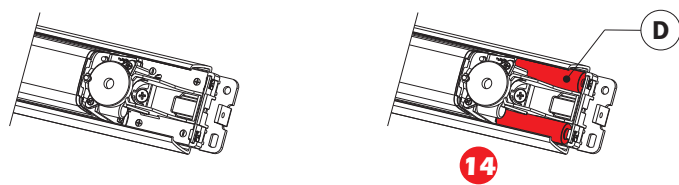
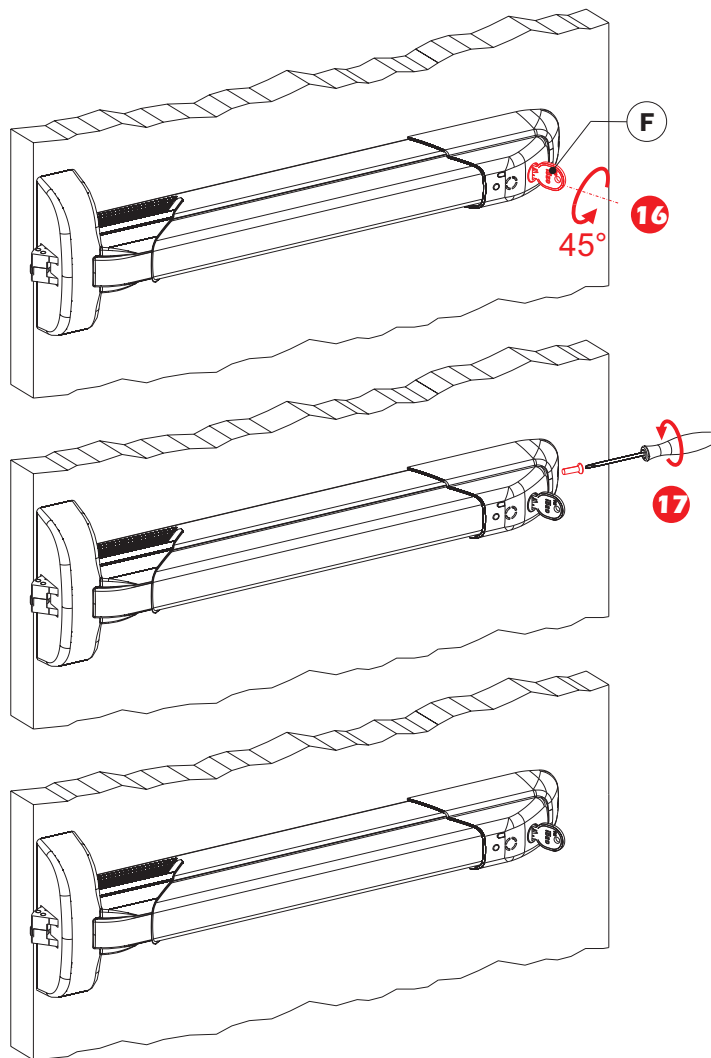
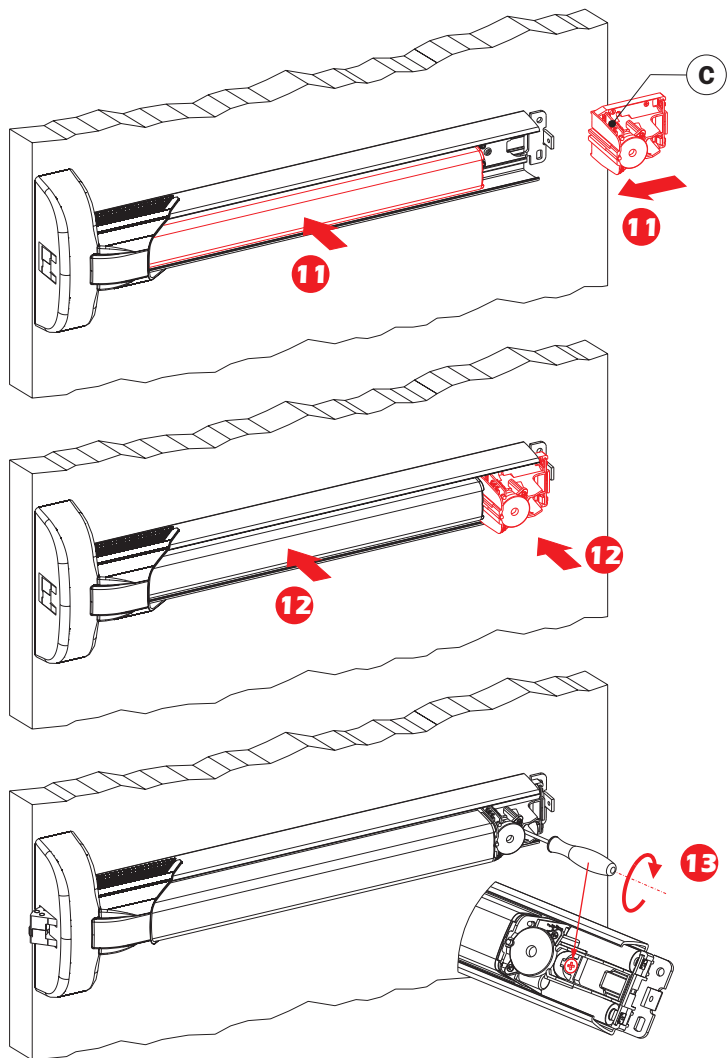
1 **Contenuto della confezione - Package contents** **Contenu de l'emballage - Packungsinhalt** **Contenido del paquete**



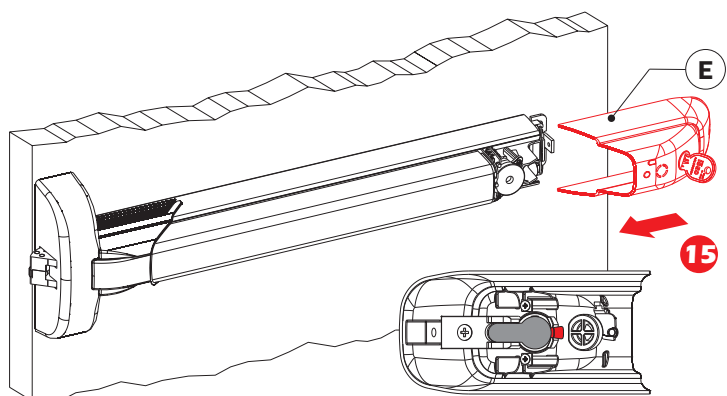
2

Procedura di montaggio - Assembly procedure Procédure de montage - Montageanleitung Procedimiento de montaje

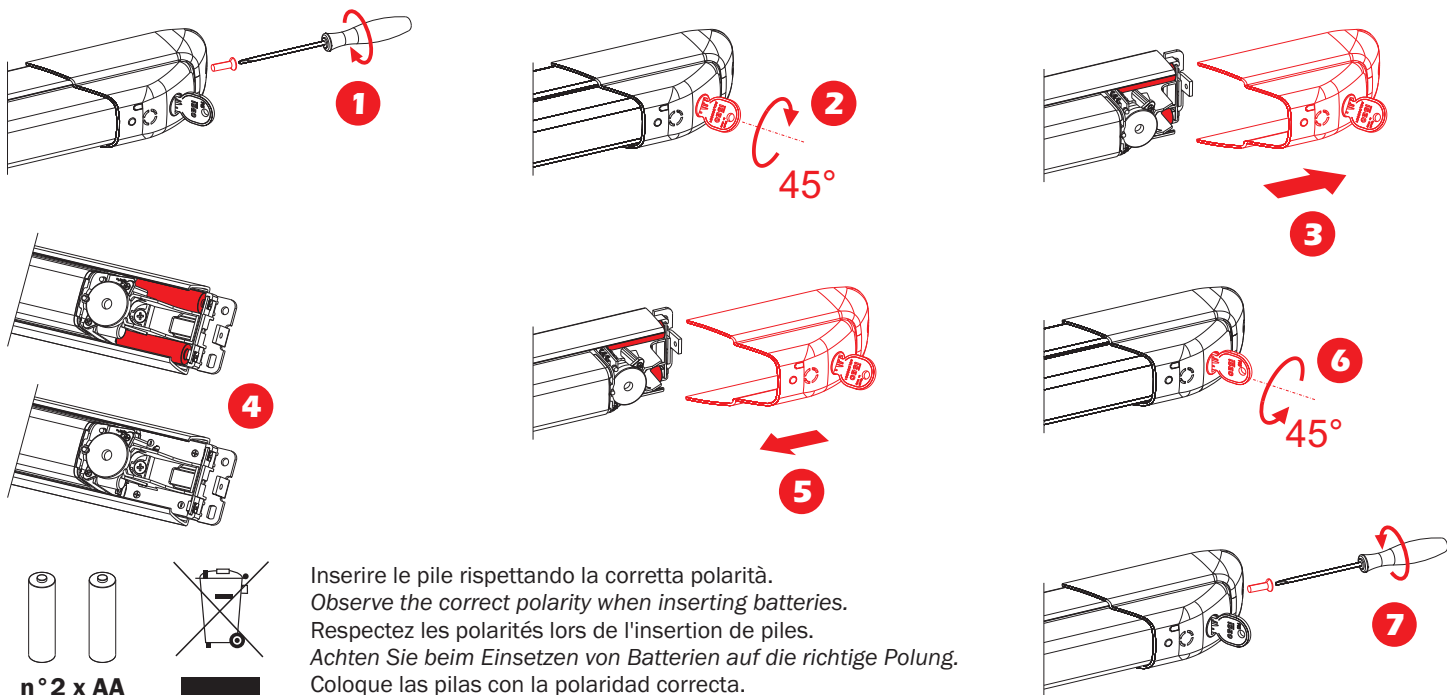




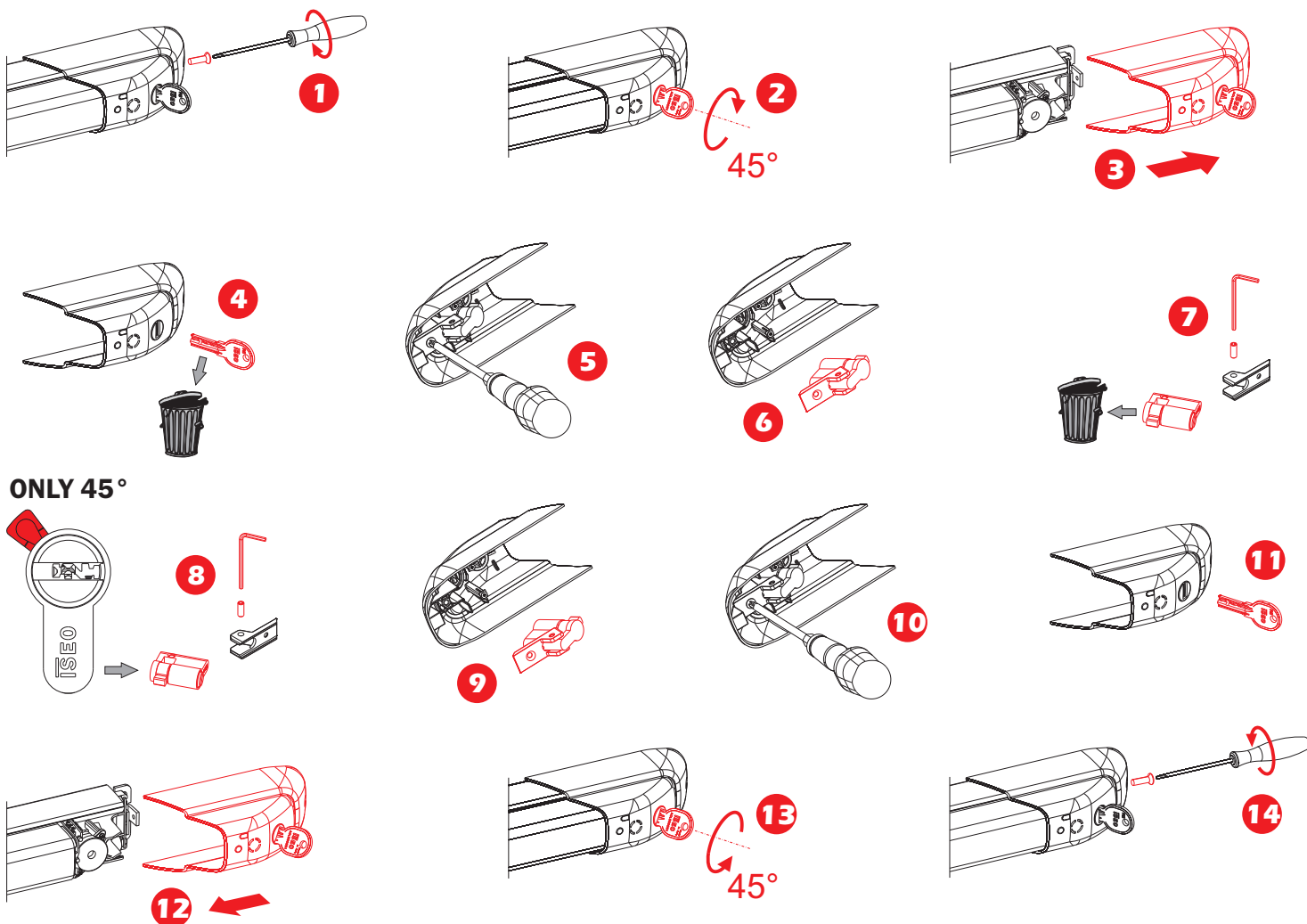
Inserire le pile rispettando la corretta polarità.
 Observe the correct polarity when inserting batteries.
 Respectez les polarités lors de l'insertion de piles.
 Achten Sie beim Einsetzen von Batterien auf die richtige Polung.
 Coloque las pilas con la polaridad correcta.



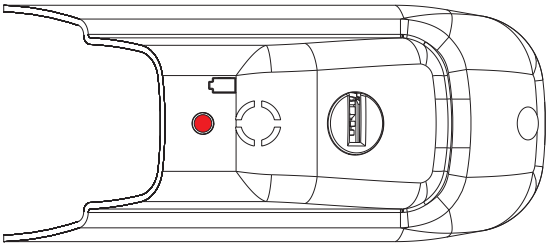
3 Sostituzione delle pile - Battery Replacement Remplacer les piles - Ersetzen der Batterien Sustitución de las pilas



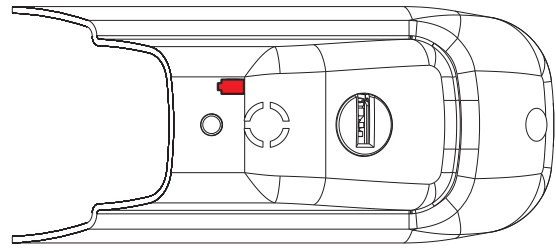
4 Sostituzione del cilindro - Cylinder replacement Replacement du cylindre - Zylinderersetzung Sustitucion del cilindro



Spia segnalazioni - Pilot light - Signaux lumineux d'avertissement
Lichtsignale - Luz señales



Spia stato pile - Battery light - Indicateur de la batterie
Batterieanzeige - Indicador de batería



Il dispositivo, quando in allarme, emette una forte segnalazione acustica (90dB) ogni volta che viene premuta la barra; consente pertanto di abbinare alle uscite di sicurezza un controllo di prevenzione contro furti o intrusioni indesiderate. Il dispositivo non necessita di collegamenti esterni, il funzionamento a batterie rende l'installazione veloce, semplice ed economica. Tramite un selettore, azionabile attraverso un mezzo cilindro a chiave, è possibile programmare le funzioni e selezionare gli stati del dispositivo (disattivato, allarmato, cortesia, allarme).

Stati del dispositivo

- Disattivato: è possibile premere la barra senza attivare nessun allarme.
 Allarmato: alla pressione della viene attivato l'allarme, sia acustico che visivo.
 Cortesia o "Break": è uno stato temporaneo (5 sec) all'interno dello stato allarmato che permette di uscire premendo la barra senza attivare l'allarme.
 Allarme: a seguito della pressione della barra in stato allarmato il dispositivo va in allarme emettendo una forte segnalazione acustica abbinata a segnalazioni luminose tramite LED rosso.

Come attivare il dispositivo

Inserire la chiave e ruotarla in senso orario per un tempo maggiore di 3 sec fino all'accensione della spia e all'emissione di una segnalazione sonora crescente. Ruotare la chiave in senso antiorario per permettere l'estrazione della stessa. Il dispositivo va in stato di BREAK (tempo di cortesia) per una durata di 5 sec (lampeggio veloce della spia), e successivamente in stato di allarmato (lampeggio lento della spia). Alla pressione della barra il dispositivo va in allarme (lampeggio intermedio della spia e segnalazione sonora costante).

ATTENZIONE: se la carica delle pile è inferiore del 10% il dispositivo non si arma.

Sequenza di allarme

Con carica residua delle pile maggiore del 30%:

- lampeggio intermedio della spia e segnalazione sonora massima per una durata di 5 min. Successivamente il dispositivo entra in modalità risparmio energetico.

Con carica residua delle pile compresa tra il 30 e il 10 %:

- lampeggio intermedio della spia e segnalazione sonora massima per una durata di 1 min. Successivamente il dispositivo entra in modalità risparmio energetico.

Modalità risparmio energetico:

- segnalazione visiva: lampeggio intermedio continuo per tutta la durata della segnalazione di allarme;
- segnalazione sonora: doppio BIP ogni 10 sec per 2 min, seguito da una segnalazione sonora massima di 5 sec.

La modalità risparmio energetico si ripete all'infinito fino all'interruzione manuale della sequenza di allarme. Se si preme la barra durante l'allarme la sequenza riprende dall'inizio.

Interruzione temporanea della sequenza di allarme (BREAK)

Inserire la chiave e ruotarla in senso orario fino all'emissione di una segnalazione sonora. Ruotare la chiave in senso antiorario per permettere l'estrazione della stessa. Il dispositivo va in BREAK (tempo di cortesia) per una durata di 5 sec (lampeggio veloce della spia); in questo periodo è possibile premere la barra senza che vengano attivate le segnalazioni di allarme. Successivamente il dispositivo ritorna automaticamente in stato allarmato (lampeggio lento della spia). Lo stato di BREAK può essere aumentato ripetendo la rotazione della chiave prima del termine dello stato di BREAK stesso.

Come disattivare il dispositivo

Durante lo stato di allarmato Inserire la chiave e ruotarla in senso orario per un tempo maggiore di 3 sec fino allo spegnimento della spia rossa e all'emissione di una segnalazione sonora decrescente. Ruotare la chiave in senso antiorario per permettere l'estrazione della stessa.

Come interrompere un allarme in corso

Durante lo stato di allarme Inserire la chiave e ruotarla in senso orario per un tempo maggiore di 3 sec fino allo spegnimento della spia rossa e all'emissione di una segnalazione sonora decrescente. Ruotare la chiave in senso antiorario per permettere l'estrazione della stessa.

Segnalazione stato pile

Lo stato pile può essere verificato in ogni momento ruotando la chiave per un tempo minore di 3 sec:

- carica residua delle pile maggiore del 30% nessuna segnalazione
- carica residua delle pile compresa tra il 30 e il 10% suono intermittente e lampeggio della spia stato pile
- carica residua delle pile inferiore al 10% suono intermittente e lampeggio della spia stato pile
- pile scariche suono continuo e accensione continua della spia stato pile per la durata di 5 sec

ATTENZIONE: per garantire la piena funzionalità del dispositivo e la sua capacità di allarme sostituire le pile immediatamente appena rilevato uno qualunque degli stati di pile scariche, anche se la carica delle stesse è ancora fra il 10% ed il 30%.

When the device is in 'alarm' status, it emits a loud acoustic warning signal (90dB) each time the bar is pressed; it is possible to link a preventive control system to the emergency exits to prevent burglary or intrusion. The device needs no external connections, it is battery operated making installation quick, easy and inexpensive. It has a switch, enabled via a key half cylinder, used to set the function parameters and select the device modes (disabled, alarm enabled, courtesy, alarm).

Device mode statuses

- Disabled: the bar can be pressed without triggering the alarm.
 Alarm Enabled: when pressing the bar the acoustic and visual alarms are both triggered.
 Courtesy or "Break": a temporary (5 sec) status within an alarm enabled status that allows people to press the bar and exit without triggering the alarm.
 Alarm: on pressing the bar in alarm enabled status, the device shifts to alarm status emitting a loud acoustic warning signal combined with a red LED warning light.

How to enable the device

Insert the key and rotate it clockwise for over 3 seconds until the pilot light comes on and it emits an increasing volume acoustic signal. Now turn the key counter clockwise in order to extract it. The device is now in BREAK status (courtesy time) which lasts 5 sec (fast blinking of the pilot light), and will then switch to manual alarm enabled status (slow blinking of the pilot light). When the bar is pressed the device alarm mode is triggered (moderate blinking of the pilot light and constant acoustic alarm).

WARNING: if the battery charge status is below 10% the device will not switch to alarm on status.

Alarm indicators during operation

Residual battery charge status over 30%:

- moderate blinking of the pilot light and maximum acoustic signal for 5 min. The device will then switch to energy-saving mode.

Residual battery charge status from 30% to 10 %:

- moderate blinking of the pilot light and maximum acoustic signal for 1 min. The device will then switch to energy-saving mode.

Energy-saving mode:

- visual warning indicators: continuous moderate blinking for the entire duration of the alarm status;
- acoustic warning indicator: double BEEP every 10 secs for 2 mins, followed by a maximum acoustic alarm for 5 seconds.

The energy-saving mode cycle is repeated until the alarm sequence is manually reset. If the bar is pressed with the device in alarm status, the sequence will restart from the beginning.

Temporary pause of the alarm sequence (BREAK)

Insert the key and rotate it clockwise until it emits an acoustic signal. Now turn the key counter clockwise in order to extract it. The device is now in BREAK status (courtesy time) which lasts 5 sec (fast blinking of the pilot light); in this status mode it is possible to press the bar without triggering the alarms. The device then automatically switches to alarm enabled mode (slow blinking of the pilot light). The BREAK status can be increased by turning the key again before the BREAK status time runs out.

How to disable the device

When the device is in alarm enabled status, insert the key and rotate it clockwise for over 3 seconds until the red pilot light turns off and it emits a decreasing volume acoustic signal. Now turn the key counter clockwise in order to extract it.

How to reset an alarm in progress

When the device is in alarm status, insert the key and rotate it clockwise for over 3 seconds until the red pilot light turns off and it emits a decreasing volume acoustic signal. Now turn the key counter clockwise in order to extract it.

To check battery status

The battery charge status can be checked whenever necessary by turning the key for under 3 secs:

- residual battery charge status over 30%: no signal
- residual battery charge status from 30% to 10%: intermittent acoustic signal and blinking of the battery status pilot light
- residual battery charge status below 10%: intermittent acoustic signal and blinking of the battery status pilot light
- low battery: continuous acoustic signal and fixed battery status pilot light for 5 secs

WARNING: to guarantee full functionality of the device and its alarm performance, replace the batteries as soon as even one low battery signal is triggered, even if the charge status of the batteries is still between 10% and 30%.

F En état d'alarme, le dispositif émet un fort signal acoustique (90 dB) chaque fois que la barre est pressée, permettant ainsi d'associer aux sorties de sécurité un contrôle de prévention antivol ou des intrusions non désirées. Le dispositif ne nécessite d'aucune connexion extérieure, le fonctionnement à batteries rendant son installation rapide, simple et économique. Un sélecteur, pouvant être actionné à l'aide d'un demi cylindre à clé, permet de programmer les fonctions et de sélectionner les états du dispositif (désactivé, alarme validée, courtoisie, alarme).

Etats du dispositif

- Désactivé : possibilité de presser la barre sans activation d'alarme.
- Alarme validée : déclenchement de l'alarme acoustique et visuelle lors de la pression de la barre.
- Courtoisie ou "Break" : état temporaire (5 secondes) à l'intérieur de l'état d'alarme validée permettant de sortir en pressant la barre sans activer l'alarme.
- Alarme : après avoir pressé la barre en état d'alarme validée, le dispositif passe à l'état d'alarme et émet un fort signal acoustique et des signaux lumineux par un LED rouge.

Comment activer le dispositif

Introduire la clé et tourner-la dans le sens des aiguilles d'une montre pendant plus de 3 secondes jusqu'à l'allumage du voyant et l'émission d'un signal acoustique croissant. Tourner la clé dans le sens inverse des aiguilles d'une montre pour pouvoir l'enlever. Le dispositif passe à l'état de BREAK (temps de courtoisie) pendant 5 secondes (clignotement rapide du voyant) et ensuite à l'état d'alarme validée (clignotement lent du voyant). Lorsque la barre est pressée le dispositif passe à l'état d'alarme (clignotement intermédiaire du voyant et signal acoustique constant).

ATTENTION : si la charge des batteries est inférieure à 10%, le réarmement du dispositif n'a pas lieu.

Séquence d'alarme

Avec charge résiduelle des batteries supérieure à 30% :

- clignotement intermédiaire du voyant et signal acoustique au niveau maximum pendant 5 minutes. Le dispositif passe ensuite au mode économie d'énergie.

Avec charge résiduelle des batteries entre 30% et 10% :

- clignotement intermédiaire du voyant est signal acoustique au niveau maximum pendant 1 minute. Le dispositif passe ensuite au mode économie d'énergie.

Mode économie d'énergie :

- signal visuel : clignotement intermédiaire continu pendant toute la durée du signal d'alarme ;
- signal acoustique : double BIP toutes les 10 secondes pendant 2 minutes, suivi par un signal acoustique au niveau maximum pendant 5 secondes.

Le mode économie d'énergie continue jusqu'à l'interruption manuelle de la séquence d'alarme. En pressant la barre pendant l'alarme, la séquence recommence du début.

Interruption temporaire de la séquence d'alarme (BREAK)

Introduire la clé et tourner-la dans le sens des aiguilles d'une montre jusqu'à l'émission d'un signal acoustique. Tourner la clé dans le sens inverse des aiguilles d'une montre pour pouvoir l'enlever. Le dispositif passe à l'état de BREAK (temps de courtoisie) pendant 5 secondes (clignotement rapide du voyant) ; pendant cette période de temps la barre peut être pressée sans activer les signaux d'alarme. Le dispositif passe ensuite automatiquement à l'état d'alarme validée (clignotement lent du voyant). L'état de BREAK peut être augmenté en répétant la rotation de la clé avant la conclusion de l'état de BREAK.

Comment désactiver le dispositif

Pendant l'état d'alarme validée, introduire la clé et tourner-la dans le sens des aiguilles d'une montre pendant plus de 3 secondes jusqu'à l'extinction du voyant rouge et l'émission d'un signal acoustique décroissant. Tourner la clé dans le sens inverse des aiguilles d'une montre pour pouvoir l'enlever.

Comment désactiver une alarme en cours

Pendant l'état d'alarme, introduire la clé et tourner-la dans le sens des aiguilles d'une montre pendant plus de 3 secondes jusqu'à l'extinction du voyant rouge et l'émission d'un signal acoustique décroissant. Tourner la clé dans le sens inverse des aiguilles d'une montre pour pouvoir l'enlever.

Signalisation de l'état des batteries

L'état des batteries peut être contrôlé à tout moment en tournant la clé pendant moins de 3 secondes :

- charge résiduelle des batteries supérieure à 30% pas de signalisation
- charge résiduelle des batteries entre 30% et 10% son intermittent et clignotement du voyant d'état des batteries
- charge résiduelle des batteries inférieure à 10% son intermittent et clignotement du voyant d'état des batteries
- batteries déchargées son continu et allumage continu du voyant d'état des batteries pendant 5 secondes

ATTENTION : afin de garantir le fonctionnement correct du dispositif et sa capacité d'alarme, remplacer les batteries lorsqu'un des états de batteries déchargées est détecté, même si la charge est comprise entre 10% et 30%.

D Im Alarmzustand gibt die Vorrichtung ein lautes Signal von sich (90dB), wenn die Betätigungsstange gedrückt wird; sie ermöglicht daher eine Integration mit Notausgängen um gegen Diebstahl oder unbefugtes Betreten zu schützen. Die Vorrichtung benötigt keine externen Anschlüsse, der Batteriebetrieb sorgt für eine schnelle, einfache und wirtschaftliche Installation. Mit einem durch einen Halbschließzylinder aktivierbaren Wählschalter können die Funktionen programmiert und die Zustände der Vorrichtung gewählt werden (deaktiviert, Alarmbereit, Courtesy, Alarm).

Zustände der Vorrichtung

- Deaktiviert: die Betätigungsstange kann gedrückt werden, ohne dass ein Alarm ausgelöst wird.
- Alarmbereit: bei Drücken der Betätigungsstange wird sowohl ein akustischer als auch ein visueller Alarm ausgelöst.
- Courtesy oder „Break“: ein vorübergehender Status (5 Sek.) im Alarmbereit Zustand, um die Betätigungsstange ohne Auslösung des Alarms zu drücken.
- Alarm: nach Drücken der Betätigungsstange im Alarmbereit Zustand wird ein Alarm in Form eines lauten Signals und einer roten LED-Anzeige ausgelöst.

Aktivierung der Vorrichtung

Den Schlüssel einstecken und länger als 3 Sek. im Uhrzeigersinn gedreht halten, bis die Anzeige zeleuchtet und ein zunehmendes Signal ertönt. Den Schlüssel gegen den Uhrzeigersinn drehen um ihn heraus ziehen zu können. Die Vorrichtung geht für 5 Sek. (schnelles Blinken) in den BREAK-Zustand (Courtesy-Zeit) und anschließend in den Alarmbereit Zustand (langsames Blinken). Bei Drücken der Betätigungsstange geht die Vorrichtung in den Alarmzustand (mittelschnelles Blinken).

und konstanter Ton).

ACHTUNG: bei einem Ladezustand der Batterien unter 10% wird die Vorrichtung nicht aktiviert.

Alarmsequenz

Mit Ladezustand der Batterien über 30%

- mittelschnelles Blinken und maximale Lautstärke für 5 Min., anschließend wechselt die Vorrichtung in den Energiespar-Modus.

Mit Ladezustand der Batterien zwischen 10 und 30 %:

- mittelschnelles Blinken und maximale Lautstärke für 1 Min., anschließend wechselt die Vorrichtung in den Energiespar-Modus.

Energiespar-Modus:

- optisches Signal: mittelschnelles Blinken während des gesamten Alarms;

- akustisches Signal: doppeltes BIP alle 10 Sek. für 2 Min., gefolgt von einem Ton in maximaler Lautstärke für 5 Sek.

Der Energiespar-Modus wird so lange wiederholt, bis die Alarmsequenz manuell unterbrochen wird. Wird die Betätigungsstange während des Alarms gedrückt, beginnt die Sequenz erneut.

Vorübergehende Unterbrechung der Alarmsequenz (BREAK)

Schlüssel einstecken und im Uhrzeigersinn drehen, bis ein Signal ertönt. Den Schlüssel gegen den Uhrzeigersinn drehen, um ihn heraus ziehen zu können. Die Vorrichtung geht für 5 Sek. (schnelles Blinken) in den BREAK-Zustand (Courtesy-Zeit); in dieser Zeit kann die Betätigungsstange ohne Auslösung des Alarms gedrückt werden. Anschließend kehrt die Vorrichtung automatisch in den Alarmbereitschaftszustand zurück (langsameres Blinken). Der BREAK-Zustand kann durch erneutes Drehen des Schlüssels vor dem Ende des BREAK-Zustandes erhöht werden.

Deaktivierung der Vorrichtung

Im Alarmbereitschaftszustand den Schlüssel einstecken und länger als 3 Sek. im Uhrzeigersinn gedreht halten, bis die rote Anzeige abschaltet und das Tonsignal abschwächt. Den Schlüssel gegen den Uhrzeigersinn drehen, um ihn heraus ziehen zu können.

Einen aktiven Alarm unterbrechen

Während des Alarms den Schlüssel einstecken und länger als 3 Sek. im Uhrzeigersinn gedreht halten, bis die rote Anzeige abschaltet und das Tonsignal abschwächt. Den Schlüssel gegen den Uhrzeigersinn drehen, um ihn heraus ziehen zu können.

Anzeige des Batteriezustands

Der Ladezustand der Batterien kann jederzeit durch Drehen des Schlüssels für weniger als 3 Sek. geprüft werden:

- | | |
|--------------------------------------------------|----------------------------------------------------------------------|
| - Ladezustand der Batterien über 30% | keine Anzeige |
| - Ladezustand der Batterien zwischen 10 und 30 % | unterbrochener Ton und Blinken der Batteriestatus-Anzeige |
| - Ladezustand der Batterien unter 10% | unterbrochener Ton und Blinken der Batteriestatus-Anzeige |
| - Batterien leer | durchgehender Ton und Leuchten der Batteriestatus-Anzeige für 5 Sek. |

ACHTUNG: zur Gewährleistung der vollen Funktion der Vorrichtung und der Alarmfähigkeit müssen die Batterien sofort ausgewechselt werden, wenn einer der entleerten Ladezustände der Batterien angezeigt wird, auch der Ladezustand zwischen 10 und 30 %.

S

El dispositivo emite, cuando está en alarma, una fuerte señal acústica (90dB) cada vez que se aprieta la barra; permite así asociar a las salidas de seguridad un control de prevención contra robos o intrusiones no deseadas. El dispositivo no necesita conexiones externas; el funcionamiento con pilas hace que su instalación sea rápida, sencilla y económica. Con un selector que se acciona por medio de un cilindro con llave, se programan las funciones y se seleccionan los estados del dispositivo (desactivado, listo para la alarma, de cortesía, alarma).

Estados del dispositivo

Desactivado: se puede apretar la barra sin activar ninguna alarma.

Listo para la alarma: al apretar la barra se activa la alarma, tanto acústica como visual.

Cortesía o "Break": es un estado temporal (5 segundos), dentro del estado listo para la alarma, que permite salir pulsando la barra sin activar la alarma.

Alarma: cuando se aprieta la barra en estado de listo para la alarma, el dispositivo se pone en alarma emitiendo una fuerte señal acústica combinada con señalizaciones luminosas por un LED rojo.

Cómo activar el dispositivo

Introducir la llave y girarla en sentido horario durante más de 3 segundos hasta que se encienda el indicador luminoso y se oiga una señal acústica ascendente. Girar la llave en sentido antihorario para permitir la extracción de la llave. El dispositivo se pone en estado de BREAK (tiempo de cortesía) durante 5 segundos (parpadeo rápido del indicador luminoso), y a continuación en estado de listo para la alarma (parpadeo lento del indicador luminoso) Cuando se aprieta la barra, el dispositivo se pone en alarma (parpadeo intermedio del indicador luminoso y señalización acústica constante).

ATENCIÓN: si la carga de las pilas es inferior al 10%, el dispositivo no se arma.

Secuencia de alarma

Con carga residual de las pilas mayor del 30%:

- parpadeo intermedio del indicador luminoso y señalización acústica máxima durante 5 minutos. A continuación, el dispositivo se pone en modalidad de ahorro energético.

Con carga residual de las pilas comprendida entre el 30 y el 10%:

- parpadeo intermedio del indicador luminoso y señalización acústica máxima durante 1 minuto. A continuación el dispositivo se pone en modalidad de ahorro energético.

Modalidad de ahorro energético:

- señalización visual: parpadeo intermedio continuo mientras dura la señalización de alarma;

- señalización acústica: doble BIP cada 10 segundos durante 2 minutos, seguido por una señalización acústica máxima de 5 segundos.

La modalidad de ahorro energético se repite al infinito hasta que se interrumpa manualmente la secuencia de alarma. Si se aprieta la barra durante la alarma, la secuencia empieza de nuevo desde el principio.

Interrupción temporal de la secuencia de alarma (BREAK)

Introducir la llave y girarla en sentido horario hasta que se oiga una señal sonora. Girar la llave en sentido antihorario para permitir la extracción de la llave. El dispositivo se pone en estado de BREAK (tiempo de cortesía) durante 5 segundos (parpadeo rápido del indicador luminoso); durante este tiempo, se puede apretar la barra sin que aparezcan las señalizaciones de alarma. A continuación, el dispositivo vuelve automáticamente al estado de listo para la alarma (parpadeo lento del indicador luminoso) El estado de BREAK puede aumentarse girando de nuevo la llave antes de que finalice el estado del BREAK mismo.

Cómo desactivar el dispositivo

Durante el estado de listo para la alarma Introducir la llave y girarla en sentido horario durante más de 3 segundos hasta que se apague el indicador luminoso rojo y se oiga una señal sonora decreciente. Girar la llave en sentido antihorario para permitir la extracción de la llave.

Cómo interrumpir una alarma en curso

Durante el estado de alarma: Introducir la llave y girarla en sentido horario durante más de 3 segundos hasta que se apague el indicador luminoso rojo y se oiga una señal sonora decreciente. Girar la llave en sentido antihorario para permitir la extracción de la llave.

Señalización del estado de las pilas:

Puede comprobarse el estado de las pilas en cualquier momento girando la llave durante menos de 3 segundos:

- | | |
|-----------------------------------------------------------------|--------------------------------------------------------------------------------------------------------|
| - carga residual de las pilas mayor del 30%: | ninguna señalización |
| - carga residual de las pilas comprendida entre el 30 y el 10%: | sonido intermitente y parpadeo del indicador luminoso de estado de las pilas |
| - carga residual de las pilas inferior al 10%: | sonido intermitente y parpadeo del indicador luminoso de estado de las pilas |
| - pilas descargadas: | sonido continuo y encendido continuo del indicador luminoso del estado de las pilas durante 5 segundos |

ATENCIÓN: para garantizar la perfecta funcionalidad del dispositivo y su capacidad de alarma, cambiar las pilas inmediatamente cuando aparezca un estado de pilas descargadas, aunque la carga de las mismas todavía se encuentre entre el 10 y el 30%.



<https://www.iseo.com/it/it/download>