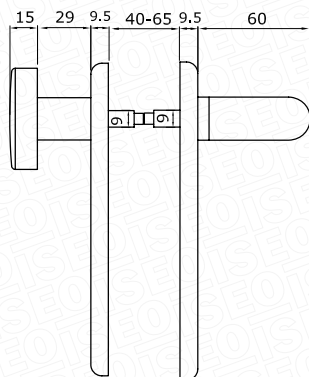
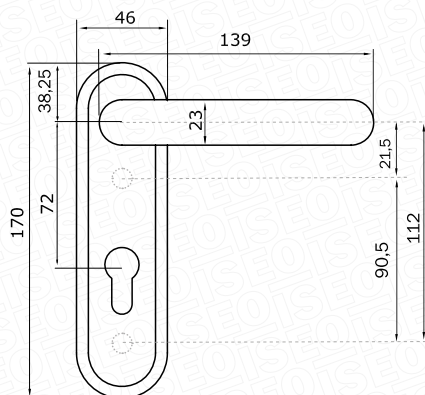


Accessori

PER DISPOSITIVI
DA INFILARE



PRODOTTO:

Accessori per montaggio di dispositivi antipanico e di emergenza da infilare.

APPLICAZIONE:

Gli accessori per il montaggio dei dispositivi antipanico e di emergenza da infilare di Iseo, rappresentano la soluzione ideale a tutti i problemi installativi che si possono presentare con le varie tipologie di porte taglia fuoco presenti sul mercato, garantendo la conformità alle attuali norme vigenti.

Gli accessori sono progettati per garantire una funzionalità durevole nel tempo contribuendo alla resistenza delle porte all'azione delle fiamme e del calore sviluppate da un possibile incendio.

Anche le attuali normative vigenti per questo argomento prevedono disposizioni sempre più restrittive atte a tutelare la sicurezza.

Sono disponibili: incontri speciali, blocca aste, spessori, guida aste, kit aste, quadri maniglia, microinterruttori e maniglie speciali per porte in ferro tagliafuoco.

PUNTI SALIENTI

- Abbinabili ai dispositivi antipanico e di emergenza da infilare per porte ad anta singola o doppia.
- Studiati in conformità alla norma EN 1125 ed EN179
- Finiture maniglie: grigio, nero, inox

ISEO®

ACCESSORI
ABBINABILI

- Dispositivi antipanico e di emergenza da infilare.

NORME:

Studiati in conformità alle norme EN 1125 ed EN179 in abbinamento ai dispositivi antipanico e di emergenza da infilare.



www.iseo.com