

Push-Palmo



PRODOTTO:

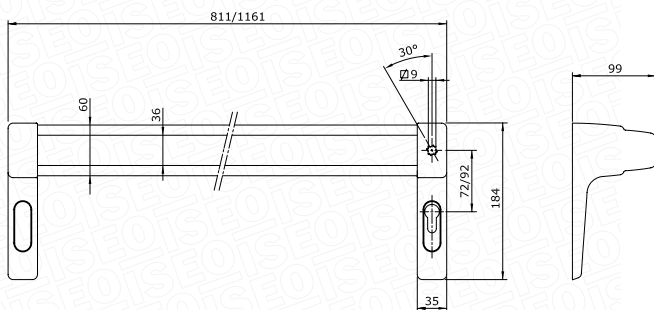
Maniglione da infilare per serrature antipanico.

APPLICAZIONE:

Il meccanismo di azionamento Push Palmo per porte tagliafuoco abbinato alle rispettive serrature ed accessori per porte tagliafuoco è progettato in conformità alla norma EN1125 e offre la massima affidabilità, sicurezza e durata. In coerenza con la sua attenzione alla sicurezza, ISEO ha applicato sui propri prodotti il trattamento ANTIGERM. L'azione del trattamento antibatterico è permanente e non comporta manutenzione particolare. Il rilascio continuo degli ioni di argento garantisce efficacia per tutta la vita del prodotto, anche in caso di graffiature superficiali. Questo rende particolarmente idonea la sua installazione in spazi pubblici e in tutti quegli ambiti in cui l'igiene e la tutela della salute sono un requisito fondamentale: ospedali, cliniche, case di cura, ma anche asili nido e scuole materne.

GAMMA:

È disponibile una vasta gamma di accessori per l'allestimento delle porte tagliafuoco antipanico.



ISEO®

CARATTERISTICHE TECNICHE

Abbinabile a serrature e contro serrature antipanico tagliafuoco da infilare con quadro maniglia da 9 mm, con interasse mm 72, con rotazione quadro maniglia di 30°.

Abbinabile a serrature e contro serrature della serie DINFIR3 antipanico da infilare con quadro maniglia da 9 mm., con interasse mm 72, con rotazione quadro maniglia di 30°.

Durabilità: 200.000 cicli

Massa della porta: oltre 200 Kg.

Dimensioni della porta:

- larghezza massima fino a 1500 mm.
- altezza massima fino a 3400 mm.

Resistenza alla corrosione:

240 ore di nebbia salina

Sporgenza della barra:

inferiore a 100 mm.

Lunghezze disponibili:

811/1161 mm. accorciabili fino a 330 mm.

Temperatura di funzionamento:

da -10°C a +60°C.

Colori disponibili: nero con barra rossa.

Protezione antibatterica: AntiGerm sulle versioni verniciate.



www.iseo.com

PUNTI SALIENTI:

- Certificati, marcatura CE secondo il Regolamento 305/2011 CE (CPR).
Marcatura UKCA secondo regolamento 465/2019 UK.
- Facilità e velocità di installazione.
- Reversibilità, può essere installato sia in configurazione destra o sinistra.
- Adattabilità, abbinabile a tutte le serrature e contro serrature antipanico tagliafuoco ISEO e serrature serie DINFIR3 antipanico.
- Rasabilità, tutti i dispositivi sono accorciabili fino 330 mm.
- Configurabili, per essere installati su porte ad anta singola e doppia.
- Affidabilità, l'intera gamma è stata testata secondo i parametri richiesti dalla normativa UNI EN1125 200.000 cicli.
- Finiture: nero con barra rossa, con applicazione del trattamento antibatterico ANTIGERM.
- Controllabili attraverso la placca maniglia elettronica Aries, o le serrature elettriche tagliafuoco antipanico o microswitch.

PRODOTTI ABBINABILI

- Placca maniglia elettronica Aries
- Placche maniglia serie 0324* e 0325*
- Serrature serie 212*, 214*, 2149* e relativi accessori
- Serrature DINFIR3 antipanico serie 2D7*, 2DB*, 2DC*, 2DD*, 2DE* e relativi accessori
- Quadro maniglia 9479*
- Microinterruttore 94400030

NORME:

Marcatura CE secondo il Regolamento 305/2011 CE (CPR) in abbinamento a serrature e accessori ISEO.

Marcatura UKCA secondo regolamento 465/2019 UK in abbinamento a serrature e accessori Iseo.

EN1125:2008

Classificazione |3|7|7|B|1|4|2|2|B|A|
in abbinamento alle serrature serie 212*, 214*, 2149*

EN1125:2008

Classificazione |3|7|7|B|1|4|2|2|B|A|
in abbinamento alle serrature serie DINFIR3 antipanico serie 2D7*, 2DB*, 2DC*, 2DD*, 2DE*