

Match

PER ANTIPANICO



PRODOTTO:

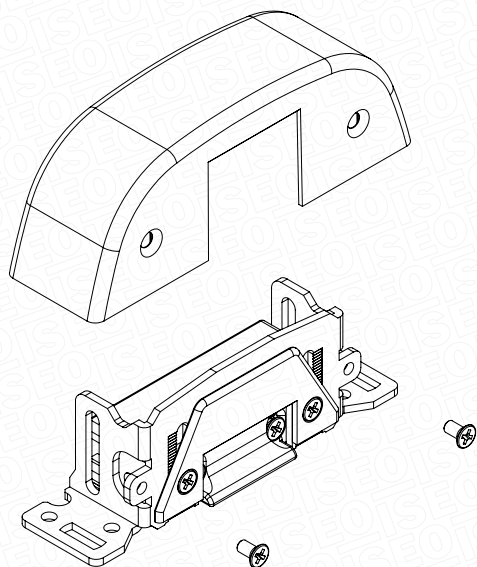
Incontri elettrici da abbinare a dispositivi antipanico e di emergenza da applicare, serie: IDEA BASE, IDEA PUSH, PUSH BAR, PAD.

APPLICAZIONE:

L'incontro elettrico è il metodo più rapido per elettrificare una porta dotata di dispositivo antipanico e di emergenza da applicare Iseo.

Può essere integrato con un sistema di controllo accessi soddisfacendo tutte le necessità legate all'utilizzo di tali sistemi.

Il design delle coperture, unitamente alle finiture e colorazioni disponibili, ne permettono l'inserimento armonico su una porta sulla quale siano già installati dei dispositivi antipanico o di emergenza Iseo.



ISEO®

CARATTERISTICHE TECNICHE

Versione ad apertura con sganciamento permanente dopo l'impulso elettrico:

Alimentazione a 12V AC/DC * 15W
Assorbimento: da 0,5 a 0,7 A.

Versione ad apertura con sganciamento limitato, rimane sganciato solo durante l'impulso elettrico

Alimentazione a 24V AC/DC* 15W (tempo massimo di alimentazione in corrente continua 10 secondi). Assorbimento: 0,5 A.

Versione "Fail Safe" ad interruzione di corrente.

Alimentazione a 12 V DC 15W Assorbimento 0,2 A

Durata fino a 200.000 aperture.

Finiture:

Verniciate e PVD-Inox.

Colori:

- Nero, grigio METAL, bianco, ENDUR4NCE.

Compatibilità:

Abbinabile a dispositivi antipanico e di emergenza da applicare serie IDEA BASE, IDEA PUSH, PUSH BAR, PAD.

Caratteristiche ambientali:

- Non adatto ad applicazioni in esterno.

Caratteristiche installative:

- Non adatto per uso su porte tagliafuoco e su porte a doppia anta.

Ingombri:

- Lunghezza 133 mm
- Altezza 46,5 mm
- Profondità 37 mm.

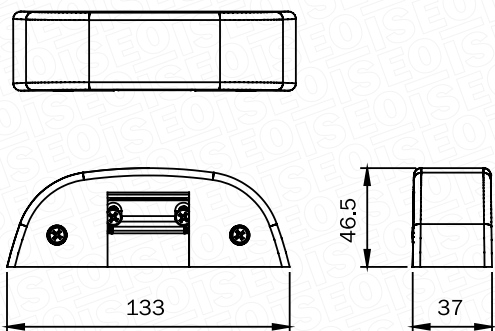
Protezione antibatterica: AntiGerm sulle versioni verniciate

* tempo massimo di alimentazione in corrente continua 10 secondi

Match
PER ANTIPANICO

PUNTI SALIENTI

- Reversibilità, può essere installato sia in configurazione destra o sinistra.
- Adatto per profili in PVC, legno e alluminio complanari e con sormonto fino a 24 mm
- Dimensioni compatte e design affine alla serie IDEA
- Installazione estremamente facile e veloce
- Tre versioni disponibili
- Non adatto per uso su porte tagliafuoco e su porte a doppia anta
- Finiture, nero, grigio metal, bianco, ENDUR4NCE con applicazione del trattamento antibatterico ANTIGERM
- Versioni speciali, disponibili cover in finitura PVD-inox



ISEO[®]

ACCESSORI ABBINABILI

- Tutti i dispositivi antipanico e di emergenza da applicare, serie: IDEA BASE, IDEA PUSH, PUSH BAR, PAD. Ad esclusione delle versioni BOLT.

CERTIFICAZIONI:

Conformi alla Direttiva compatibilità elettromagnetica (EMC), ed alle norme EN179 ed EN1125.



www.iseo.com