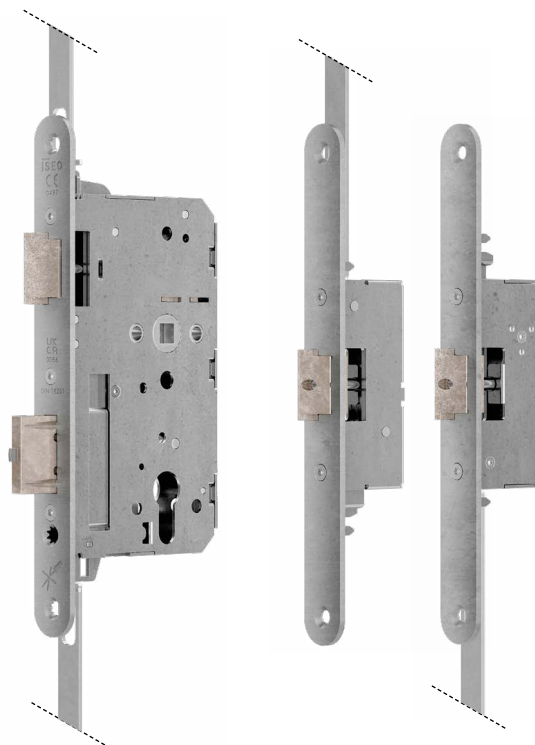


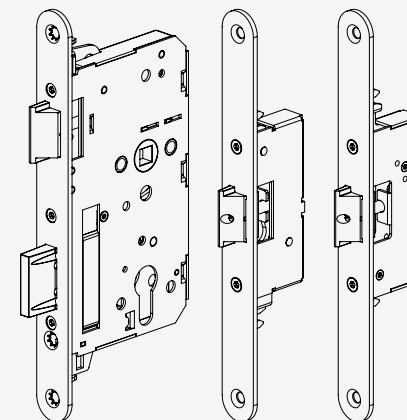
# DINFIR3

Serratura antipanico  
tagliafuoco multipunto  
con deviatori

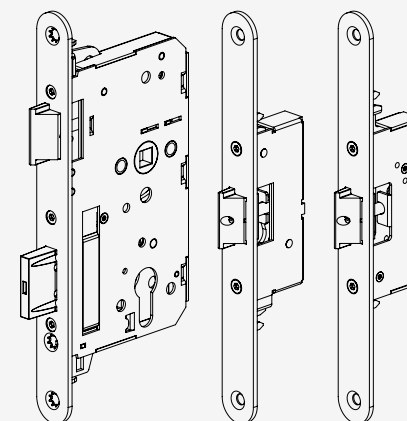


## CARATTERISTICHE TECNICHE

- Interasse 72 mm
- Entrata 65 mm
- Sporgenza scrocco deviatori regolabile da 10 a 16 mm
- Kit deviatori ambidestro serie 2D014\*
- Scrocci serratura e deviatori in acciaio sinterizzato e finitura nichelata
- Cassa e coperchio della serratura e dei deviatori in acciaio zincato
- Catenaccio in zama nichelato
- Quadro maniglia 9 mm con rotazione di 30° in acciaio sinterizzato
- Catenaccio da 20 mm mono mandata
- Cassa della serratura e dei deviatori chiusa su tutti i lati
- Funzionamento con cilindro profilato europeo, con camma DIN



Anta singola



Anta doppia

## PRODOTTO

Serratura multipunto per porte antipanico tagliafuoco a 1 o 2 ante  
conforme alla norma DIN 18251 e alle norme EN 1125, EN 179.

# DINFIR3

Serratura antipanico  
tagliafuoco multipunto  
con deviatori

## FUNZIONAMENTO

### Azionamento dei deviatori:

- Lo scrocco della serratura centrale e gli scrocci dei deviatori hanno una connessione diretta
- Gli scrocci dei deviatori superiore ed inferiore, vengono retratti in concomitanza dell'arretramento dello scrocco della serratura centrale, viceversa, rilasciati al corrispondente rilascio dello scrocco della serratura centrale

### Interno:

- La chiave aziona il catenaccio
- La barra antipanico e/o la maniglia richiamano sempre lo scrocco e il catenaccio

### Esterno:

- La chiave aziona il catenaccio e richiama gli scrocci (funzione E)
- La chiave aziona il catenaccio e abilita la maniglia (funzioni B, C, D)
- La maniglia richiama gli scrocci (funzioni B, C, D)
- Funzioni B, C, D, E, lato esterno:

**Funzione E:** L'ingresso dall'esterno è consentito solo con chiave che aziona scrocci e catenaccio (quadro passante).

**Funzione B:** Normalmente la maniglia esterna è attiva. Azionata la 1° "falsa" mandata con chiave, la maniglia esterna è disattivata. Azionata la 2° mandata con chiave, la porta è chiusa in sicurezza. Dopo l'apertura antipanico dall'interno, la maniglia esterna è disattiva. Ruotata la chiave nel senso di apertura, la maniglia esterna è attiva nella funzione normale (quadro sdoppiato).

**Funzione C:** Normalmente la maniglia esterna è disattivata. Azionata la mandata con chiave, la maniglia esterna è disattiva, la porta è chiusa in sicurezza. Dopo l'apertura antipanico dall'interno, la maniglia esterna è disattivata. Ruotata la chiave nel senso di apertura, senza poterla estrarre, la maniglia esterna è attiva, estraendo la chiave, la maniglia è disattivata nella funzione normale (quadro sdoppiato).

**Funzione D:** Normalmente la maniglia esterna è attiva. Azionata la mandata con chiave, la maniglia esterna è disattivata, la porta è chiusa in sicurezza. Dopo l'apertura antipanico dall'interno, la maniglia è attiva nella funzione normale (la maniglia attiva/disattiva è sempre vincolata al catenaccio dentro/fuori) (quadro sdoppiato).

# DINFIR3

Serratura antipanico tagliafuoco multipunto con deviatori

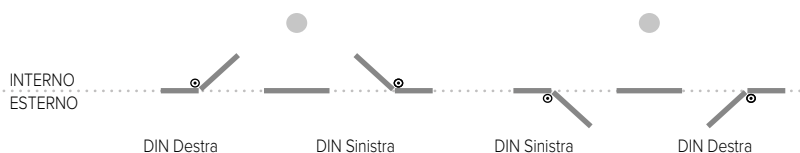


**ISEO**<sup>®</sup>  
ULTIMATE ACCESS TECHNOLOGIES

## GAMMA

### Triplice:

- Serratura antipanico 3 punti di chiusura per 1 o 2 ante, con scrocco e catenaccio, funzione B, serie codice 2DB4\*
  - Serratura antipanico 3 punti di chiusura per 1 o 2 ante, con scrocco e catenaccio, funzione C, serie codice 2DC4\*
  - Serratura antipanico 3 punti di chiusura per 1 o 2 ante, con scrocco e catenaccio, funzione D, serie codice 2DD4\*
  - Serratura antipanico 3 punti di chiusura per 1 o 2 ante, con scrocco e catenaccio, funzione E, serie codice 2DE4\*
  - Kit deviatori ambidestro, serie codice 2D014\*
- Entrate 65 mm per porte a 1 e 2 ante
  - Frontale bordo tondo (opzione bordo quadro)
  - Frontale 24x3 mm (opzione 20x3 mm)
  - Frontale in acciaio zincato (opzione in acciaio inox)
  - Mano DX o SX secondo DIN 107



## PUNTI SALIENTI

- Serrature conformi alla norma DIN 18251, alla norma EN 1125 per porte antipanico e alla norma EN 179 per porte di emergenza
- Tre punti di chiusura garantiscono, soprattutto in una porta di grandi dimensioni, un miglior allineamento di questa al telaio (serratura antipanico per porta ad 1 anta) o all'anta passiva (serratura per porte a 2 ante) con un conseguente migliore risultato della resistenza alla prova al fuoco
- Fori passanti per fissaggio rosette maniglia e cilindro
- La cassa e il coperchio della serratura e dei deviatori si sovrappongono tra loro nei 3 punti di unione col frontale rendendo la serratura estremamente solida soprattutto alla spinta laterale (tentativo di effrazione)
- Frontale svitabile per eventuale sostituzione o cambio finitura
- Modularità della gamma, con un cambio frontale (da svitare) di mano opposta e il rovesciamento dello scrocco, si ottiene il cambio di mano della serratura
- Utilizzabile su porte alte fino a 2100mm di altezza con coppia aste da 668mm (codice 033117), e su porte fino a 2500mm di altezza con coppia aste di lunghezza 668mm + 918mm (codice 033118)

## NORME

DIN 18251:2020-04  
EN 1125:2008  
EN 179:2008  
DIN 107:1974-04

## TESTO PER CAPITOLATO

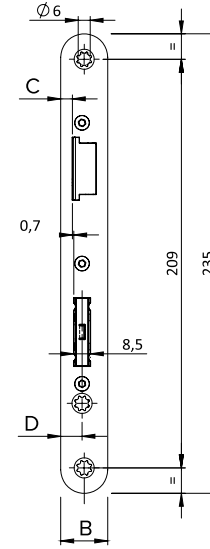
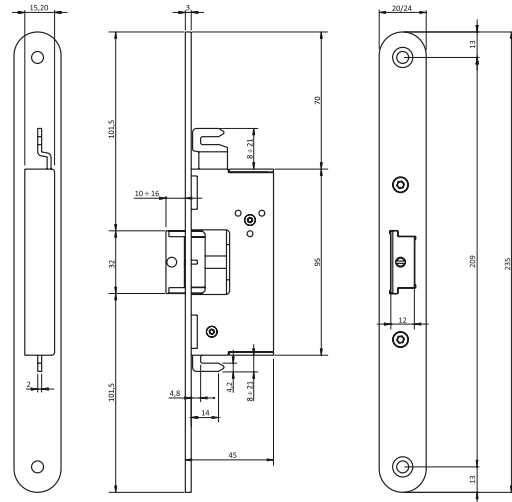
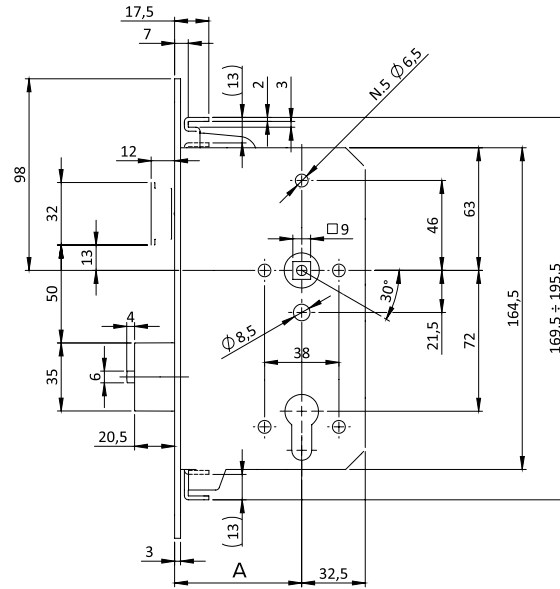
Serrature conformi alla norma DIN 18251, conformi alla norma EN 1125 per porte antipanico con 3 punti di chiusura, conformi alla norma EN 179 per porte di emergenza. Serie codice 2DB4\*, 2DC4\*, 2DD4\*, 2DE4\* e deviatori 2D014\* della gamma DINFIR3, avente cassa e coperchio che si sovrappongono tra loro nei 3 punti di unione col frontale rendendola estremamente solida soprattutto alla spinta laterale (tentativo di effrazione).

# DINFIR3

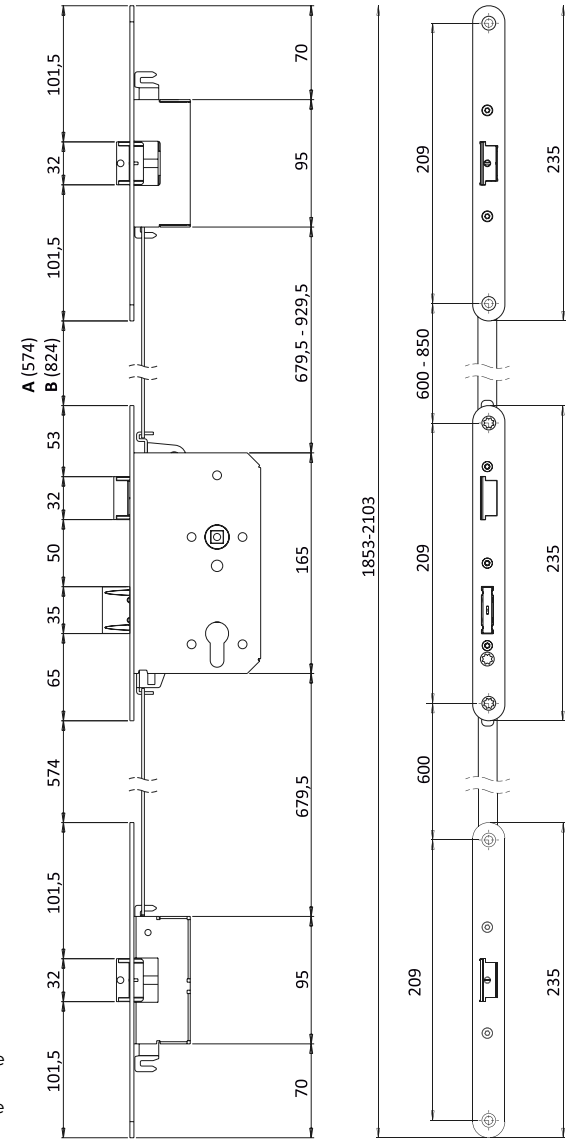
Serratura antipanico tagliafuoco multipunto con deviatori

06/2024. Documento non contrattuale. Con riserva di modifica. Immagini a scopo illustrativo.

**ISEO**  
ULTIMATE ACCESS TECHNOLOGIES



A = coppia aste da 668 mm  
B = coppia aste 668 + 918 mm



Serratura DINFIR3 Antipanico  
Multipunto con deviatori



# DINFIR3

Serratura antipanico tagliafuoco multipunto con deviatori



**Palmo** Tipo A (serie 949\*)



**Push Palmo** Tipo B (serie 944\*)

Solo per porte a 1 anta. Non predisposto per configurazione a 2 ante.



**IDEA Base Infilare** tipo A (serie 94C\*)

Solo per porte a 1 anta. Non predisposto per configurazione a 2 ante.



**Push Infilare** tipo B (serie 94F\*)

Solo per porte a 1 anta. Non predisposto per configurazione a 2 ante.



**Maniglie a leva**  
serie 032\*



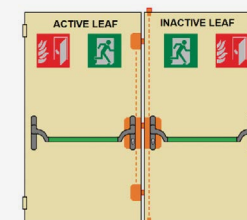
**Pad Infilare**  
serie 94G\*

## ACCESSORI ABBINABILI

- Kit Deviatori ambidestro serie 2D014\*
- Controserrature serie 2D7\*, per la chiusura/apertura dell'anta secondaria
- Contropiastre piane 24x3 mm (opzione 20x3 mm)
- Contropiastre bordi tondi (opzione bordi quadri)
- Contropiastre in acciaio zincato (opzione in acciaio inox)
- Frontali per eventuali cambi di finitura (da avvitare)
- Dispositivi antipanico:
  - PALMO Tipo A (serie 949\*)
  - PUSH PALMO Tipo B (serie 944\*)
  - IDEA BASE Infilare tipo A (serie 94C\*)
  - PUSH Infilare tipo B (serie 94F\*)
- Dispositivi di emergenza:
  - Maniglie a leva serie 032\*
  - Pad Infilare serie 94G\*



<b>Palmo</b>	Tipo A (EN 1125)
<b>Push Palmo</b>	Tipo B (EN 1125)
<b>IDEA Base Infilare</b>	Tipo A (EN 1125)
<b>Push Infilare</b>	Tipo B (EN 1125)
<b>Pad Infilare</b>	Tipo B (EN 179)
<b>Maniglie a leva</b>	Tipo A (EN 179)



**A** ---> Anta Primaria (attiva)  
**I** ---> Anta Secondaria (inattiva)

<b>Palmo</b>	Tipo A (EN 1125)
<b>Push Infilare</b>	Tipo B (EN 1125)
<b>Pad Infilare</b>	Tipo B (EN 179)
<b>Maniglie a leva</b>	Tipo A (EN 179)