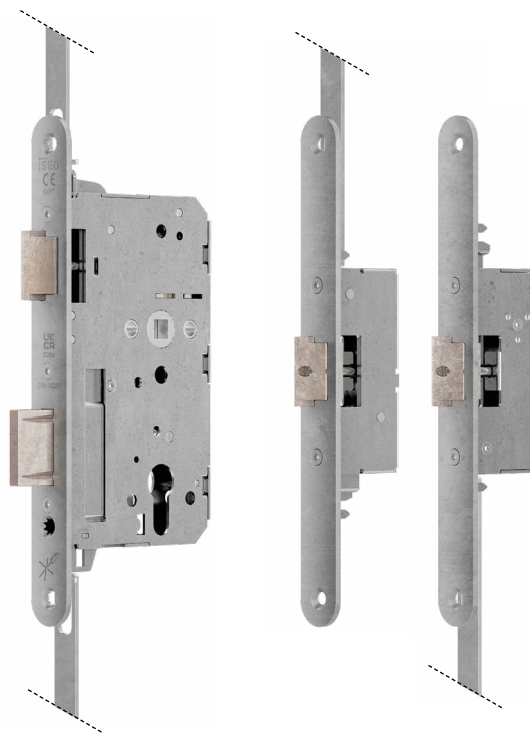


DINFIR3

Serratura tagliafuoco
multipunto con deviatori



PRODOTTO

Serratura con tre punti di chiusura conforme alla norma DIN 18251 per porte tagliafuoco.

FUNZIONAMENTO

Interno/esterno:

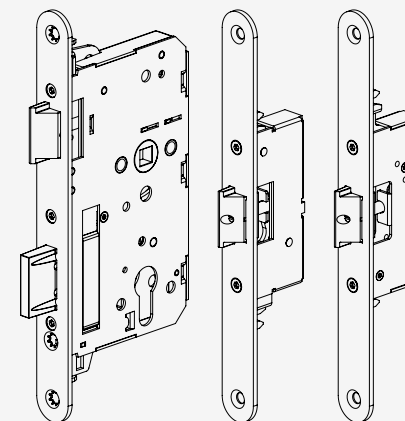
- La chiave aziona il catenaccio ed abilita/disabilita la maniglia
- La chiave richiama lo scrocco della serratura centrale e dei due deviatori
- La maniglia richiama lo scrocco della serratura centrale e dei due deviatori

Azionamento dei deviatori:

- Lo scrocco della serratura centrale e i due scrocci dei deviatori hanno una connessione diretta
- Gli scrocci del deviatore superiore ed inferiore, vengono retratti in concomitanza dell'arretramento dello scrocco della serratura centrale, viceversa, rilasciati al corrispondente rilascio dello scrocco della serratura centrale

CARATTERISTICHE TECNICHE

- Cassa e coperchio della serratura e dei deviatori in acciaio zincato
- Scrocco in acciaio sinterizzato nichelato
- Catenaccio in zama nichelata
- Quadro maniglia 9 mm con rotazione di 23° in acciaio sinterizzato
- Sporgenza scrocco deviatori regolabile da 10 a 16 mm
- Kit deviatori ambidestro
- Catenaccio da 20 mm, mono mandata
- Cassa della serratura e dei deviatori chiusi su tutti i lati
- Funzionamento con cilindro profilato europeo, con camma DIN



DINFIR3

Serratura tagliafuoco
multipunto con deviatori



GAMMA

Serratura con scrocco e catenaccio serie codice 2D14*

Deviatori con scrocco serie codice 2D014*

- Interasse 72 mm
- Entrate 65 mm
- Coppia aste di collegamento standard per porte di altezza fino a 2100 mm (codice 033117) e coppia aste speciali per porte di altezza fino a 2500 mm (codice 033118)
- Frontale bordo tondo (opzione bordo quadro)
- Frontale 24x3 mm (opzione 20x3 mm)
- Frontale in acciaio zincato (opzione in acciaio inox)
- Mano DX o SX secondo la norma DIN 107

PUNTI SALIENTI

- Serratura con tre punti di chiusura conforme alla DIN 18251
- La cassa e il coperchio della serratura e dei deviatori si sovrappongono tra loro nei 3 punti di unione col frontale rendendo la serratura estremamente solida soprattutto alla spinta laterale (tentativo di effrazione)
- Frontale svitabile per eventuale sostituzione o cambio finitura
- Modularità della gamma, con un cambio frontale (da svitare) di mano opposta e il rovesciamento dello scrocco, si ottiene il cambio di mano della serratura

ACCESSORI ABBINABILI

- Kit Deviatori ambidestro serie 2D014*
- Controserratura Flush Bolt serie 2D6*, con leva manuale, per la chiusura/apertura dell'anta semifissa di una porta a 2 ante
- Contropiastre piane 24x3 mm (opzione 20x3 mm)
- Contropiastre bordi tondi (opzione bordi quadri)
- Contropiastre in acciaio zincato (opzione in acciaio inox)
- Maniglie per porte tagliafuoco serie 0324*, 0325*
- Frontali per eventuali cambi di finitura (da avvitare)

NORME

DIN 18251:2020-04

DIN 107:1974-04

EN 12209:2003/AC:2005

TESTO PER CAPITOLATO

Serrature con tre punti di chiusura conforme alla norma DIN 18251:2020-04 per porte tagliafuoco, serie codice 2D14* e deviatori 2D014* della gamma DINFIR3, avente cassa e coperchio che si sovrappongono tra loro nei 3 punti di unione col frontale rendendola estremamente solida soprattutto alla spinta laterale (tentativo di effrazione).

