

# 216

## SERRATURA TAGLIAFUOCO



### PRODOTTO:

La serratura tagliafuoco 216, reversibile, grazie al doppio quadro maniglia e al doppio foro cilindro, è la tipica serratura delle porte tagliafuoco.

### FUNZIONAMENTO:

La chiave aziona i catenacci e richiama lo scrocco.

La maniglia richiama lo scrocco.

### GAMMA:

- Serratura con scrocco e catenaccio.

### NORME:

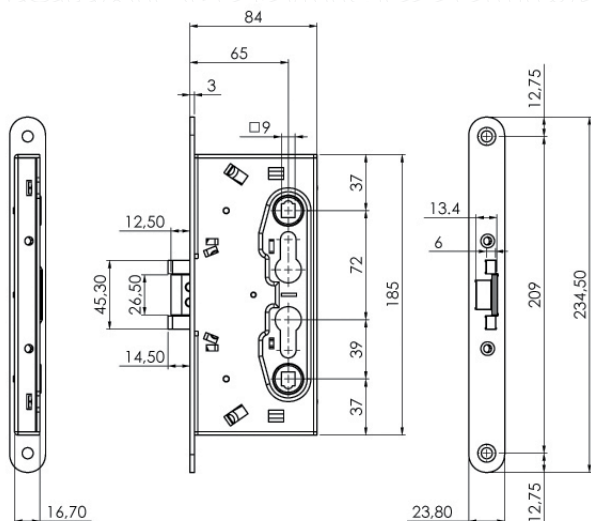
Marcatura CE per utilizzo su porte tagliafuoco in accordo alla EN12209:2005. Certificazione rilasciata da IFT per l'ottenimento del marchio U per il mercato tagliafuoco tedesco.

### TESTO PER CAPITOLATI:

Serratura tagliafuoco tipo 216 Iseo, marcata CE secondo la EN12209:2005. Scrocco sporgente 12,5 mm, catenacci sporgenti 14,5 mm, quadro maniglia 9 mm, entrata 65 mm, interasse 72 mm. Abbinare le maniglie tagliafuoco serie 0324\*, 0325\*.

### ACCESSORI ABBINABILI:

- Contropiastra piana pesante 235 x 24 x 3 mm.
- Controserratura Flush Bolt serie 212\*, con leva manuale, per porte a doppia anta.
- Maniglie tagliafuoco serie 0324\*, 0325\*.



# ISEO®

### CARATTERISTICHE TECNICHE

#### Interasse:

- 72 mm

#### Entrata:

- 65 mm

#### Quadro maniglia:

- 9 mm, passante

### PUNTI SALIENTI

- Serratura reversibile (ribaltabile) grazie al doppio quadro maniglia, al doppio foro cilindro e con lo scrocco e i catenacci simmetrici sull'asse orizzontale.
- Frontale piatto, bordo arrotondato, 235 x 24 x 3 mm.
- Dimensioni della serratura 185 x 84 x 17 mm e interasse delle viti di fissaggio 209 mm, per realizzare la cava nella porta come da standard di mercato più diffuso.
- Funzionamento con cilindro profilato europeo.

www.iseo.com