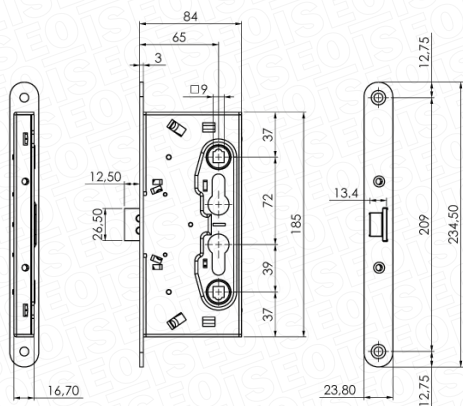
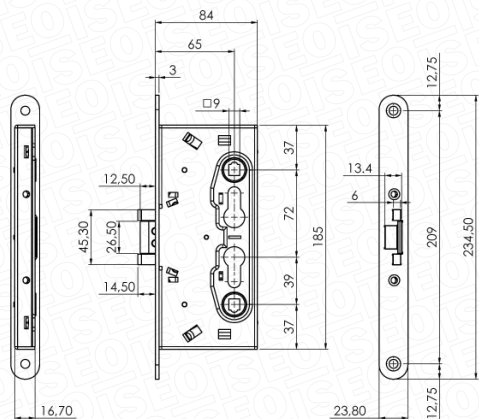


# 214

**SERRATURA ANTIPANICO  
TAGLIAFUOCO**



**SERRATURE 1 E 4**



**SERRATURE 2 E 3**

## PRODOTTO:

La serratura antipanico tagliafuoco 214, reversibile, grazie al doppio quadro maniglia e al doppio foro cilindro, è la tipica serratura delle porte tagliafuoco antipanico e/o di emergenza.

## FUNZIONAMENTO:

### SERRATURA 1 - serie 214110\*

Interno: scrocco richiamato da chiave e maniglia di emergenza o barra antipanico  
Esterno: scrocco richiamato da chiave e maniglia, solo se abilitata dalla chiave

### SERRATURA 2 - serie 214140\*

Interno: scrocco e catenaccio richiamati da chiave e maniglia di emergenza o barra antipanico  
Esterno: scrocco e catenaccio richiamati da chiave

### SERRATURA 3 - serie 214120\*

Interno: scrocco e catenaccio richiamati da chiave e maniglia di emergenza o barra antipanico  
Esterno: scrocco e catenaccio richiamati da chiave, la maniglia richiama solo lo scrocco

### SERRATURA 4 - code 214110654.C

Interno: scrocco richiamato da chiave e maniglia di emergenza  
Esterno: scrocco richiamato da chiave e maniglia, solo se abilitata dalla chiave

La maniglia esterna, quando non è abilitata, rimane folle.

## GAMMA:

1. Serratura antipanico solo scrocco (quadro sdoppiato, maniglia esterna)
2. Serratura antipanico scrocco e catenaccio (quadro passante, pomolo fisso esterno)
3. Serratura antipanico scrocco e catenaccio (quadro sdoppiato, maniglia esterna)
4. Serratura antipanico solo scrocco rovesciato (quadro sdoppiato, maniglia esterna, ma con apertura di emergenza a tirare verso l'interno).

# ISEO®

## CARATTERISTICHE TECNICHE

### Interasse:

- 72 mm

### Entrata:

- 65 mm

### Quadro maniglia:

- 9 mm, sdoppiato e/o passante  
secondo le funzioni delle serrature 1,  
2, 3, 4

# 214

**SERRATURA ANTIPANICO  
TAGLIAFUOCO**

## **NORME:**

Marchatura CE per utilizzo su porte tagliafuoco in accordo alla EN12209:2005, e per utilizzo su porte installate sulle vie di fuga (tagliafuoco e non) secondo le norme EN1125 ed EN179.

Certificazione rilasciata da IFT per l'ottenimento del marchio U per il mercato tagliafuoco tedesco per i codici 214120654, 214110654.7.

**EN179:2008** con abbinare le maniglie 0324\*, 0325\* e Pad.

**EN1125:2008** con abbinati i maniglioni antipanico Palmo e Idea Base (tipo A), Push Palmo e Push Infilare (tipo B) per ante principali e secondarie.

## **TESTO PER CAPITOLATI:**

Serratura Antipanico tipo 214 Iseo per porte tagliafuoco. Marchatura CE per utilizzo su porte tagliafuoco in accordo alla EN12209:2005, e per utilizzo su porte installate sulle vie di fuga (tagliafuoco e non) secondo le norme EN1125 ed EN179. Scrocco sporgente 12,5 mm, quadro maniglia 9 mm, entrata 65 mm, interasse 72 mm. Per porte installate sulle vie di fuga, secondo la EN179:2008, abbinare le maniglie tagliafuoco serie 0324\*, 0325\*. Per porte installate sulle vie di fuga, secondo la EN1125:2008, abbinare i maniglioni antipanico certificati tra i modelli Palmo e Palmo Push, Idea Base e Push Infilare.

## **ACCESSORI ABBINABILI:**

- Contropiastra piana pesante 235 x 24 x 3 mm.
- Controserratura antipanico serie 212\* per porte a doppia anta.
- Maniglie tagliafuoco serie 0324\*, 0325\*.
- Dispositivi Push Pad.
- Maniglioni antipanico PALMO e PUSH PALMO.
- Maniglioni antipanico IDEA BASE e PUSH INFILARE.
- Maniglia elettronica ARIES.

# ISEO®

## **PUNTI SALIENTI**

- Serratura reversibile (ribaltabile) grazie al doppio quadro maniglia, al doppio foro cilindro e con lo scrocco e i catenacci simmetrici sull'asse orizzontale.
- Frontale piatto, bordo arrotondato, 235 x 24 x 3 mm.
- Dimensioni della serratura 185 x 84 x 17 mm e interasse delle viti di fissaggio 209 mm, per realizzare la cava nella porta come da standard di mercato più diffuso.
- Funzionamento con cilindro profilato europeo.