

CHIUDIPIORTA .40

I T A L I A N O

Validità a partire
da gennaio 2024



Chiudiporta

IS9100	7-10	IS155C	7-24
BCS2000	7-12	IS115	7-26
FL96 EVO	7-14	IS110	7-28
SL2000	7-16	IS65	7-30
SP81	7-18	IS60	7-32
DS90	7-19	IS50	7-34
IS315	7-20	IS20	7-36
IS310	7-22		



Che cos'è il marchio CE?

Il marchio "CE" apposto su un prodotto permette al fabbricante di dimostrare di adempiere ai requisiti di tutte le Direttive e di tutti i Regolamenti europei applicabili.

Il marchio CE:

- è obbligatorio su tutti i dispositivi di chiusura controllata delle porte (EN1154), sui dispositivi per il coordinamento della sequenza di chiusura delle porte (EN1158) e sui dispositivi elettromagnetici di Fermaporta (EN1155), idonei per l'utilizzo su porte tagliafuoco e tagliafumo.
- garantisce che il prodotto può circolare liberamente in tutto il mercato unico europeo;
- indica ai clienti che il prodotto è conforme ai requisiti essenziali delle norme armonizzate applicabili;

È obbligatorio apporre questo marchio distintivo sul prodotto, sul foglio d'istruzione e sull'imballo.

L'Organismo Notificato rilascia un certificato CE di costanza delle prestazioni, che attesta le prestazioni del prodotto in accordo a classi e soglie definite nelle norme armonizzate applicabili.

Il fabbricante, sulla scorta del certificato di costanza delle prestazioni, redige la Dichiarazione di Performance (DoP).



Norma EN 1154 in poche parole

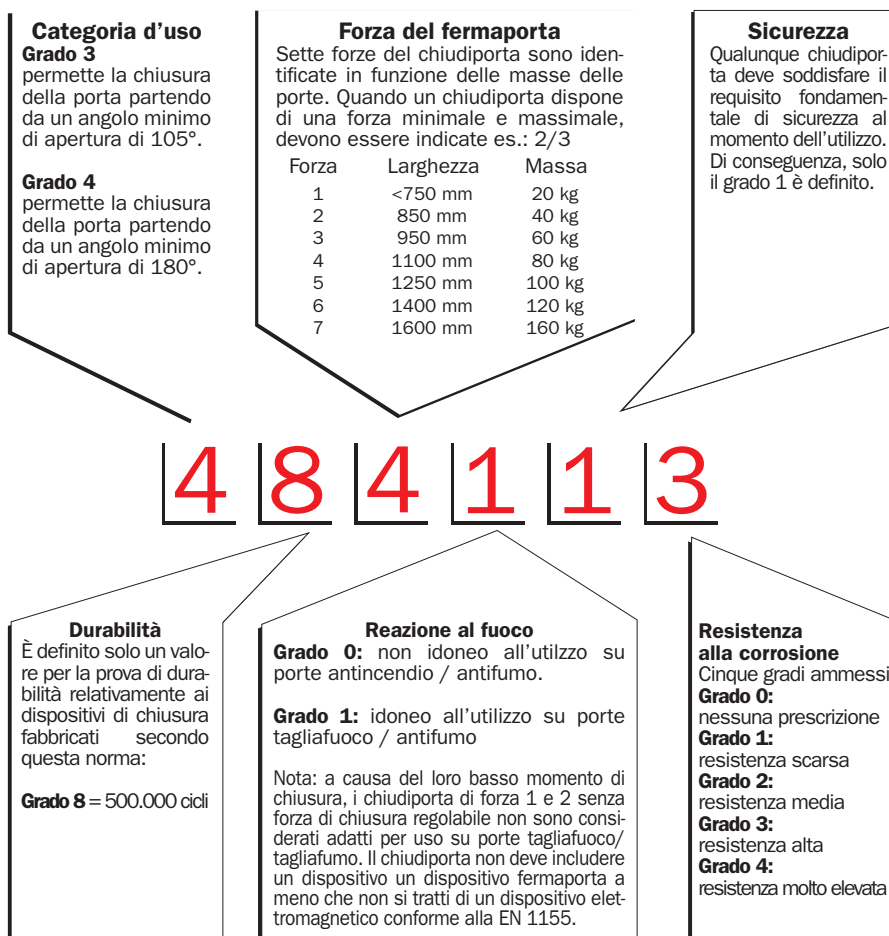
La norma armonizzata riferimento è la EN 1154:1996/A1:2002/AC:2006, ed è armonizzata al Regolamento EU 305/2011 CPR.

A partire da tale data questa norma annulla e sostituisce qualsiasi altra norma nazionale.

Oggetto: tutti i chiudiporta aerei, a incasso e a pavimento. Il campo di applicazione è limitato ai dispositivi di controllo di chiusura delle porte ad azione manuale nei quali l'energia per la chiusura è generata dall'utilizzatore nel momento di apertura della porta, in maniera tale che quando la porta viene rilasciata ritorna in modo controllato nella posizione di chiusura.

Le cerniere a molla non rientrano nel campo di applicazione di questa norma (poiché non esercitano un ammortizzamento affidabile al momento della chiusura).

Spiegazioni dei caratteri di classificazione



Marchatura CE sulle porte tagliafuoco/tagliafumo

Dal 1 novembre 2019 è obbligatorio marcare CE le porte esterne pedonali con caratteristiche di resistenza al fuoco / fumo in accordo al Regolamento UE 305/2011 (CPR) ed alla norme armonizzate EN16034:2014 ed EN14351-1:2006+A2:2016. Le porte interne pedonali sono invece ancora soggette a regime di omologa in quanto la norma EN 14351-2:2018 non è ancora stata armonizzata.

La norma EN14351-1 definisce “porta esterna pedonale” la porta adibita esclusivamente al passaggio di persone che separa il clima¹ esterno dal clima interno di una costruzione. Possono quindi essere definite porte esterne, oltre a quelle che separano un vano dall’ambiente esterno alla costruzione, anche quelle che separano locali climatizzati da non climatizzati.

È compito del progettista dell’edificio definire ed indicare quali sono le porte esterne e quali quelle interne.

Per porte marchate CE il fabbricante, nella DoP, dovrà pertanto dichiarare i seguenti requisiti essenziali della porta tagliafuoco/tagliafumo:

Resistenza al fuoco (EI) definita come la capacità della porta di mantenere il requisito di integrità (E) ed isolamento (I) seguita dai minuti per i quali il requisito è soddisfatto (ad esempio EI90 significa che la porta mantiene il requisito di integrità ed isolamento per almeno 90 min.)

Resistenza al fumo (S) definita come la capacità della porta di impedire la propagazione del fumo ad una data temperatura (ad esempio S200 significa che la porta mantiene la compartimentazione del fumo fino a 200°C)

Capacità di rilascio e durabilità: definita come la capacità di rilascio del dispositivo fermaporta di una porta tagliafuoco per garantire la chiusura affidabile della porta medesima da una posizione di apertura definita

Capacità di autorichiusura e durabilità: definita come la capacità di una porta di chiudersi automaticamente da una posizione di apertura, senza intervento umano e senza alcuna energia esterna ma solo tramite l’energia immagazzinata nel suo dispositivo di auto richiusura.

Accessori per porte tagliafuoco/tagliafumo

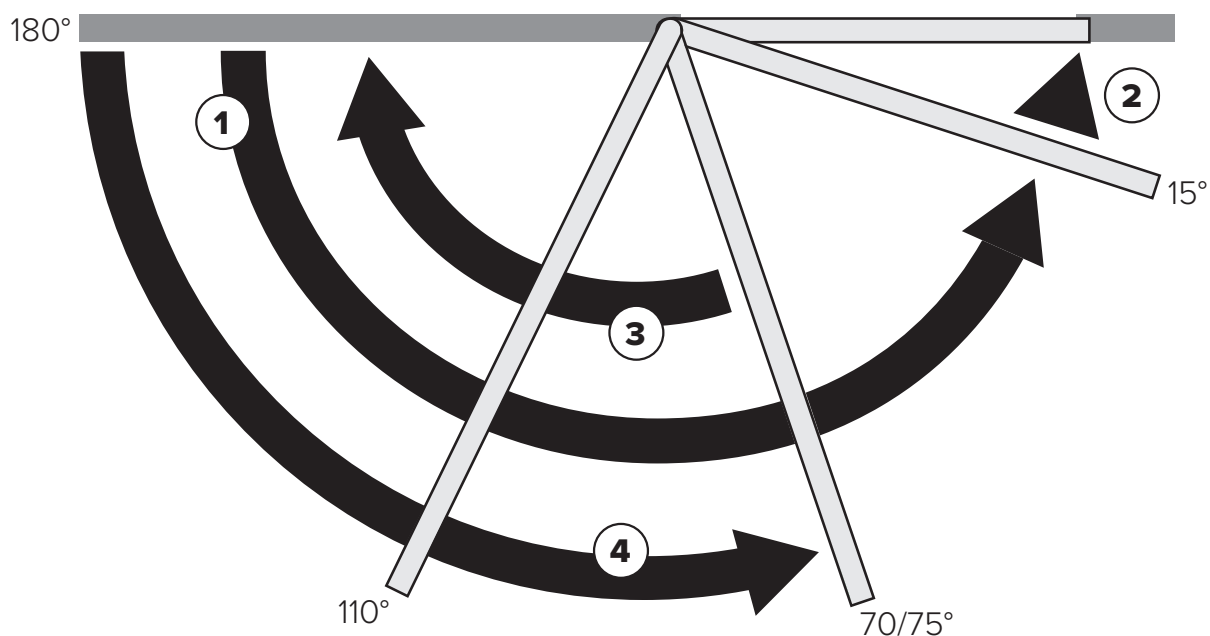
La EN16034 recepisce le seguenti norme:

- Serie EN 15269 EXAP (EXtended APlication) che sono degli strumenti che permettono agli Organismi Notificati di estendere i risultati di prova ad altre configurazioni di porte
- EN16035 - Scheda tecnica delle prestazioni degli accessori - Identificazione e sommario dell’evidenza sperimentale per agevolare l’intercambiabilità degli accessori per porte e/o finestre apribili per applicazioni resistenti al fuoco e/o a controllo della dispersione del fumo.

La EN16035 prevede che ogni famiglia di accessori sia corredata da un documento chiamato “HPS - Hardware Performance Sheet” che è una sorta di carta di identità dell’accessorio relativamente alla sua reazione al fuoco e contiene le informazioni che fanno sì che l’Organismo Notificato, che ha rilasciato il CE su una specifica configurazione di porta, possa (tramite le EXAP) approvare quell’accessorio per diverse tipologie di porta aprendo di fatto all’intercambiabilità degli accessori anche nel settore del tagliafuoco.

(1) Il clima è una composizione di diversi agenti dalla quale la porta ha il compito di proteggerci (temperatura, umidità, spifferi d’aria, forza del vento, pioggia), il compito di una porta esterna è di mitigare in modo rilevante l’effetto di uno o più di questi agenti.

Regolazioni disponibili secondo i chiudiporta



1. Regolazione della velocità di chiusura

Questa regolazione interviene nel campo di apertura massima fino agli ultimi 15 gradi. Permette la regolazione della chiusura della porta nel campo descritto nell'immagine.

2. Regolazione della richiusura o del rallentamento

Questa regolazione interviene negli ultimi 15 gradi della chiusura. La richiusura permette una chiusura rapida e brusca della porta. L'ammortizzamento permette una chiusura dolce della porta.

3. Regolazione del freno idraulico all'apertura

Questa regolazione interviene a partire da 70°. Permette un rallentamento idraulico della porta al momento dell'apertura dell'anta. È possibile ottenere un rallentamento più o meno importante della porta. Questa regolazione interviene soprattutto per porte che si aprono all'esterno (ad esempio, uscite di emergenza, porte leggere, etc.).

Regolazioni disponibili secondo i chiudiporta

4. Regolazione del ritardo

Questa regolazione interviene in un campo compreso tra 90° e 75°. Permette di ritardare la chiusura della porta. È possibile ottenere un ritardo di 90 sec. tra 90° e 75°.

5. Regolazione della forza

Questa regolazione non è rappresentata nell'immagine della pagina precedente. Tuttavia, permette di regolare la forza di chiusura in funzione delle necessità della porta. Questa regolazione può effettuarsi in due modi:

- tramite vite (precomprimendo la molla all'interno dell'apparecchio)
- spostando il braccio a compasso (apparecchio braccio compasso)

Code
Confezione
multipia
singola
Min. ord.

IS9100



TOP QUALITY

Per porte larghezza fino a 1100 mm e peso fino a 160 kg*.

Può essere installato su porte interne o che si aprono verso l'esterno.

Apriporta IS9100 (senza carter e braccio)	379210003.1	1	-	1
BRACCI E ACCESSORI:				
Carter singolo (argento)	379510003	1	-	1
Braccio a compasso	379300003.1	1	-	1
Braccio a slitta	379350003.1	1	-	1
Estensione dell'asse 30 mm	379014303.1	1	-	1
Estensione dell'asse 60 mm	379014603.1	1	-	1
Upgrade card "full energy"	37901600A	1	-	1

DATI TECNICI

Condizioni d'utilizzo	- Temperatura ambiente: -15°C +50°C - Umidità relativa dell'aria max 93% (non condensante) - Alimentazione: 230 Vca +10%/-15%, 50/60Hz - Grado di protezione: IP 20
Massima potenza assorbita	120 Watt
Forza di richiusura EN1154	EN2-4 regolabile anche dopo installazione
* Max. door panel weight	120kg o 160kg (con upgrade card "Full Energy") a seconda della larghezza dell'anta
Larghezza anta porta	700 – 1100 mm
Distanza minima tra le cerniere delle due ante della porta	1500 mm
Profondità architrave	fino a 300 mm
Peso del dispositivo	12 kg
Alimentazione per dispositivi esterni	24 Vcc +/-5%, 1,5 A
Angolo di apertura porta	max 110°, a seconda del tipo di installazione
Fusibile su alimentazione (non incluso)	16 A
Noise during operation	max 50 dB
Software (Firmware)	Aggiornabile sul campo
Segnalazioni	- Led: verde, rosso, giallo - Display per programmazione
Funzioni avanzate	- Protezione automatica da sovraccarico per temperatura - Ottimizzazione automatica della velocità di azionamento
Dimensioni (LxHxD)	687 x 70 x 130 mm

IS9100

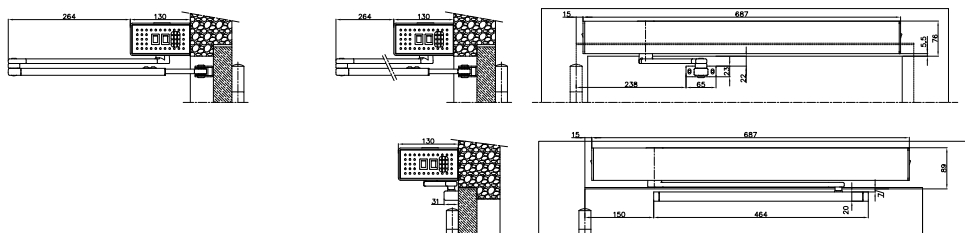
Applicazione:

Il dispositivo IS9100 è un apriporta elettromeccanico, che può essere installato su porte ad anta singola o doppia, nuove o già esistenti. Il dispositivo può essere utilizzato in due modalità: automatica (l'apertura avviene dopo un impulso generato da un sensore di movimento o un pulsante di apertura), manuale (il dispositivo viene utilizzato come un normale chiudiporta). Il dispositivo è disponibile con braccio a slitta per l'installazione sul lato "a tirare" della porta oppure con braccio a compasso per l'installazione sul lato "a spingere", con una profondità massima dell'architrave di 300 mm.

Un selettore integrato interno permette di scegliere tra 4 differenti funzioni:

- Spento;
- Automatico;
- Apertura permanente;
- Solo uscita.

In caso di black out, il dispositivo mantiene le stesse funzioni di un normale chiudiporta. Grazie alla modalità di apertura manuale, la funzione "power assist" consente di rendere più agevole l'apertura.



Disegni tecnici disponibili nel manuale istruzioni

Configurazione montaggio/braccio

Braccio a slitta: lato "a tirare"

Braccio a slitta: lato "a spingere" (non adatto a porte tagliafuoco)

Braccio a compasso: lato "a tirare"

Principali funzioni:

- Regolazione della velocità.
- Dispositivo di arresto regolabile.
- Gestione del sensore di sicurezza
- Gestione del segnale di serratura aperta
- Regolazione della richiusura
- Funzione "Push & Go"
- Apertura e chiusura d'emergenza programmabili (Fail Safe o Fail Secure)
- Regolazione della forza da 2 a 4 secondo la norma EN1154
- Regolazione dell'angolo di apertura: fino a 110°
- Funzionamento silenzioso (<50dB)
- Protezione da sovraccarico per temperatura elevata
- Adattamento automatico all'impatto del vento
- Integrato nei Sistemi di Controllo Accessi Iseo
- 1 anno di garanzia.

CONNESSIONI:

INPUTS:

1. Terminali di connessione: max 1.5 mm 2
2. Impulso non alimentato (relè): interno ed esterno (contatto NA)
3. Impulso alimentato (citofono, interruttore a chiave,...):
 - 8 – 24 Vcc/Vca + 5%
 - Contatto NA/contatto NC
4. Sensore di sicurezza:
lato cerniere e lato opposto alle cerniere (contatto NC)
5. Segnale di test per sensore di sicurezza: lato cerniere e lato opposto alle cerniere (contatto NC)
6. Funzione di arresto del dispositivo: contatto NC/contatto NA

OUTPUTS:

1. Terminali di connessione: max 1.5 mm 2
2. Contatto di stato non alimentato:
Programmabile
 - Porta chiusa
 - Porta aperta
 - Errore
 - Porta chiusa totalmente



Code
Confezione
multipia
singola
Min. ord.

BCS2000



TOP QUALITY

Può essere installato su qualunque tipo di porta, con peso fino a 120 kg e larghezza 1250 mm.

Velocità di chiusura regolabile, ammortizzamento a fine corsa o richiusura, freno di apertura, ritardo di chiusura regolabile.

BCS2000/1 per anta singola:

BCS2000/1 con chiudiporta IS65 forza 3 (larghezza anta max 950 mm)	380302N3	1	-	1
BCS2000/1 con chiudiporta IS315 forza 3-5 (larghezza anta max 1250 mm)	380302N5	1	-	1

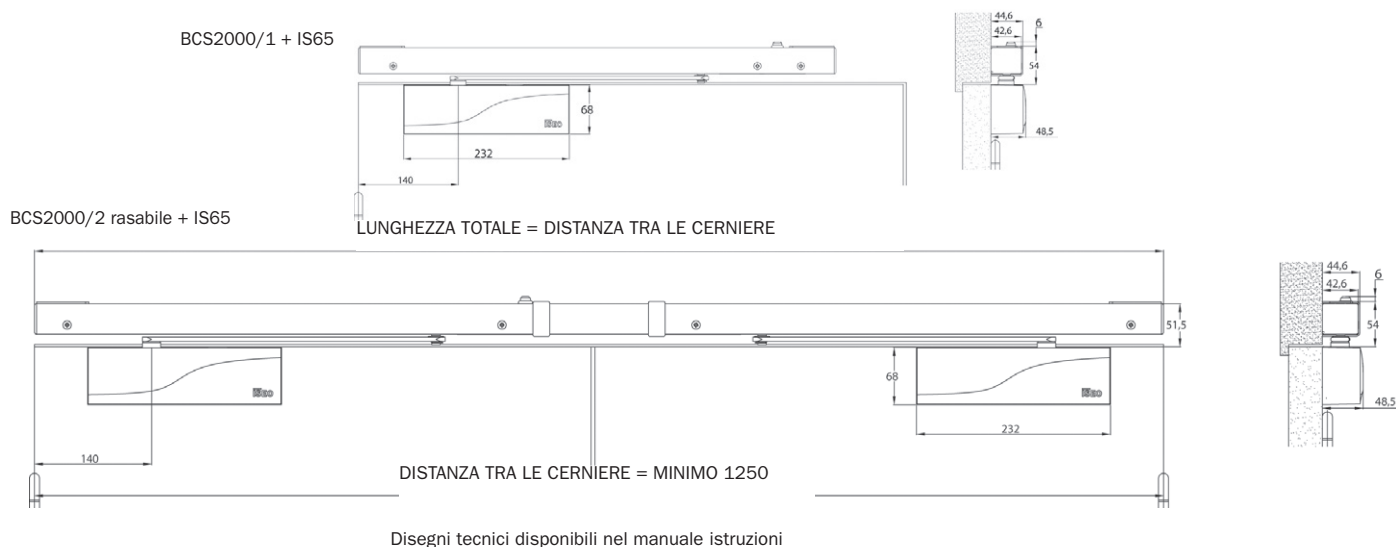
BCS2000/2 regolabile per porte a doppia anta:

BCS2000/2 con chiudiporta IS65 forza 3 (larghezza anta max 950 mm)	380310N3	1	-	1
BCS2000/2 con chiudiporta IS315 forza 3-5 (larghezza anta max 1250 mm)	380310N5	1	-	1

DATI TECNICI

Forza del chiudiporta	A seconda dell'articolo, forza 3 o forza 3-5
Valvola 1 (sul chiudiporta)	Velocità di chiusura termocostante
Valvola 2 (sul chiudiporta)	Richiusura
Valvola 3 (sul chiudiporta)	Resistenza in apertura (solo con IS315)
Valvola 4 (sul chiudiporta)	Ritardo di chiusura regolabile (solo con IS315)
EN1155	3 5 3-5 1 1 3
EN1154	3 8 3-5 1 1 3
EN1158 (BCS2000/2)	3 5 3-5 1 1 3
EN1634	Adatto a porte tagliafuoco e tagliafumo
EMC	Conforme
Apertura massima della porta in posizione di arresto	Fino a 150° a seconda della porta
Regolazione dell'elettromagnete	Forza di mantenimento e angolo di apertura regolabile separatamente per ogni anta
Modalità di funzionamento dell'elettromagnete	Fail secure
Alimentazione	Doppia alimentazione automatica 24-48Vcc
Consumo	BCS2000/1 = 1.5W en 24Vcc ou 2.9W en 48Vcc BCS2000/2 = 2.6W en 24Vcc ou 2.9W en 48Vcc
Condizioni di utilizzo	Sicurezza e comfort di utilizzo -15°C to +40°C
Dimensioni	BCS2000/1 : 42.6 x 36.5 x 700 (mm) BCS2000/2 : 42.6 x 36.5 x da 1250 a 1900 o 2500 (mm)
Peso	BCS2000/1 + IS65 = 3,3 kg; BCS2000/1 + IS315 = 4,6 kg BCS2000/2 + IS65 = 6,9 kg; BCS2000/2 + IS315 = 9,6 kg

BCS2000



Applicazione:

- Il dispositivo mantiene la porta aperta grazie all'elettromagnete.
- In caso di rilevamento incendio, l'allarme antincendio interrompe la corrente e attiva la chiusura delle porte tramite il chiudiporta.
- L'evacuazione delle persone è consentita poiché solamente la funzione "chiudiporta" è attiva.

Campo d'applicazione:

- Per anta singola o doppia
- Per porte tagliafuoco
- Installazione standard sul lato della porta a tirare
- Lunghezza porta max : 1250 mm
- Peso porta max : 120 kg

Versioni/accessori:

- 2 versioni per porte ad anta singola a seconda della larghezza della porta (fino a 950 mm: con chiudiporta forza 3).
- 2 versioni per porte a doppia anta a seconda della larghezza della porta. Tali prodotti sono forniti in 3 parti, la parte centrale è rasabile in lunghezza.

Principali funzioni:

- Installazione sul lato della porta a tirare, reversibile (porta ad anta singola o doppia).
- Chiudiporta con design ISEO e velocità di chiusura regolabile tramite valvole.
- Tutti i dispositivi sono integrati e nascosti nel braccio scorrevole estetico.
- Doppia alimentazione automatica 24-48 Vcc di serie.
- Connessioni possibili su entrambe le estremità del prodotto (allineate alle cerniere), con connettori posizionati direttamente all'interno del prodotto.
- Tripla protezione sulla scheda elettronica contro sovratensione, cortocircuito e corrente residua.
- Forza e posizione dell'elettromagnete regolabile per ogni anta.
- In alto, si trova un bottone con 2 funzioni:
 - attiva l'elettromagnete alla prima installazione o dopo un allarme antincendio (funzione disattivabile).
 - chiude la porta automaticamente.
- Dispositivi per il coordinamento della sequenza di chiusura delle porte incluso nella versione BCS2000/2.
- Contatto non alimentato che consente di rilevare se la porta è aperta o chiusa.
- Può essere attivata la funzione elettronica di ritardo alla chiusura.
- Un LED indica lo stato del prodotto.
- Regolazione del tempo di chiusura stabile e costante
- 2 anni di garanzia.



Code
Confezione
multipia
singola
Min. ord.

FL96 Evo



Può essere installato su qualunque tipo di porta, con peso fino a 60 kg e larghezza 950 mm.
Velocità di chiusura regolabile, richiusura.

FL96 EVO

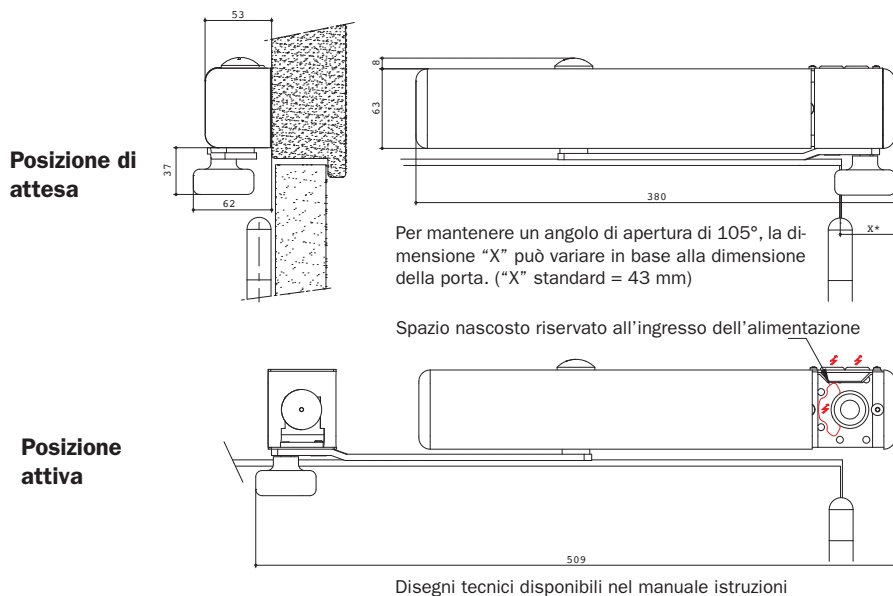
FL96 evo doppia tensione 24-48Vcc - fail secure	379964	1	-	1
FL96 evo doppia tensione 24-48Vcc - fail secure con contatto di posizione (posizione porta: aperta/chiusa)	379965	1	-	1
Kit di estensione braccio 2 posizioni	379970	1	-	1

DATI TECNICI

Forza del chiudiporta	3
Valvola sul chiudiporta	Velocità di chiusura termocostante
Valvola sul chiudiporta	Richiusura
EN1155 & EN1154	3 8 3 1 1 0
EN1634	Adatto a porte tagliafuoco e tagliafumo
Apertura	105° (lato cerniera) o 160° con accessori
Valvola di sicurezza	Incorporata
Braccio	Braccio libero
Condizioni di utilizzo	Sicurezza e comfort d'utilizzo da -15°C to +40°C
Dimensioni	380 x 63 x 53 (mm)
Peso	3.36 kg



FL96 Evo

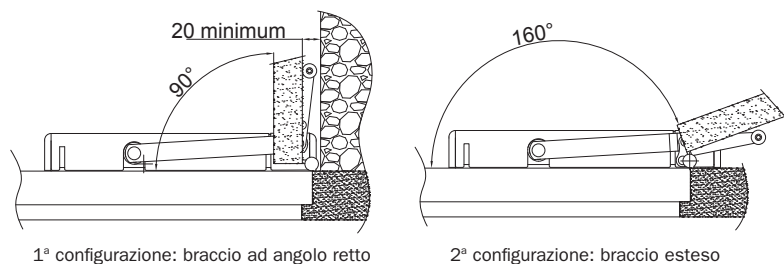


Applicazione:

- Il dispositivo lascia la porta totalmente aperta in condizioni normali.
- In caso di rilevamento incendio, l'allarme antincendio interrompe la corrente e attiva la chiusura delle porte tramite il chiudiporta.
- L'elettromagnete rilascia il braccio che, grazie alla rotella, chiude la porta in qualsiasi posizione si trovi.

Campo d'applicazione:

- Porta singola
- Reversibile (fornito in configurazione DIN destra)
- Per porte tagliafuoco
- Installazione standard sul lato della porta a tirare
- Larghezza porta max.: 950 mm
- Peso porta max.: 60kg



Versioni/accessori:

- versione standard.
- versione con contatto di posizione.
- kit di estensione del braccio 2 posizioni: (parti necessarie da aggiungere al braccio standard del chiudiporta FL96 evo)
 - prima configurazione: braccio ad angolo retto, utile in presenza di una parete perpendicolare e molto vicina alla porta.
 - seconda configurazione: braccio esteso, con apertura massima fino a 160°.

Caratteristiche:

- Carter completamente chiuso quando il chiudiporta è in posizione di riposo. Finitura: alluminio spazzolato.
- Velocità di chiusura regolabile tramite valvole.
- Regolazione del tempo di chiusura stabile e costante.
- 2 possibilità di ingresso dell'alimentazione: o dall'alto o dalla parte posteriore del dispositivo.
- Scheda elettronica con doppia tensione automatica 24-48Vcc con connettori posizionati direttamente nel prodotto.
- Fissaggio invisibile.
- Reversibile, anche con kit di estensione braccio 2 posizioni.
- Contatto libero da potenziale che consente di rilevare se la porta è chiusa e se il braccio è in posizione di riposo (C, NA, NC).
- 2 anni di garanzia.



Code

SL2000 regolabile



Colore:

Argento



ANTIVANDALISMO

Dotato di 2 chiudiporta

SL2000

SL2000 con chiudiporta IS65 forza 3 (massima larghezza delle ante di 950 mm) 379883N3

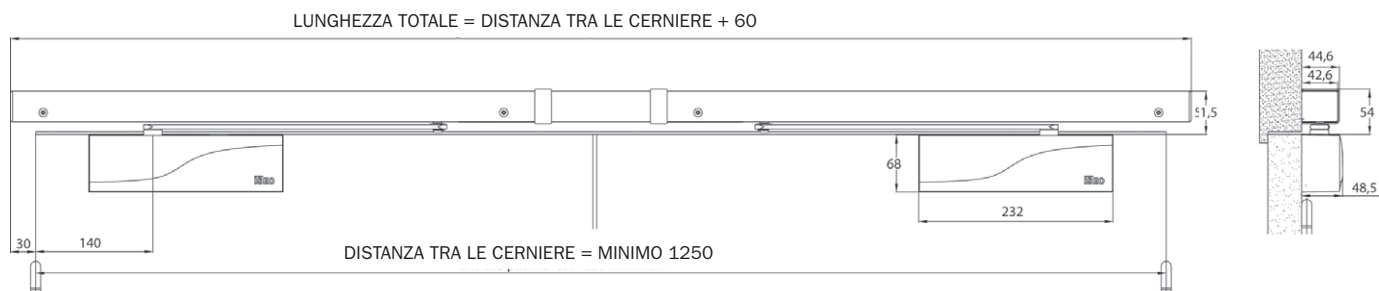
SL2000 con chiudiporta IS115 forza 2-4 (massima larghezza delle ante di 1100 mm) 379883N4

SL2000 con chiudiporta IS315 forza 3-5 (massima larghezza delle ante 1250 mm) 379883N5

SPECIFICHE TECNICHE

Forza del chiudiporta	A seconda dell'articolo, forza 3, forza 2-4 o forza 3-5
Valvola 1 (sul chiudiporta)	Velocità di chiusura termocostante
Valvola 2 (sul chiudiporta)	Richiusura
Valvola 3 (sul chiudiporta)	Resistenza in apertura (solo con IS115 e IS315)
Valvola 4 (sul chiudiporta)	Ritardo di chiusura (solo con IS315)
EN 1154	4 8 3 1 1 3 or 4 8 2 / 4 1 1 3 or 4 8 3 / 5 1 1 3
EN 1158	3 5 3 / 5 1 1 3
EN 1634	Adatto a porte tagliafuoco e tagliafumo
Condizioni di utilizzo	Sicurezza e comfort di utilizzo da -15°C a +40°C
Dimensioni braccio scorrevole	SL2000 : 42,6 x 36,5 x 1900 o 2200 o 2500 (mm)
Distanza minima tra le cerniere	1250 (mm)
Finitura	Argento

SL2000 regolabile



Applicazione:

- Quando entrambe le ante sono aperte, l'anta attiva si arresterà a circa 30° durante la fase di chiusura. L'anta attiva si riavvierà quando l'anta passiva sarà completamente chiusa.
- Per garantire in tutti i casi l'ordine corretto di chiusura, si consiglia fortemente l'aggiunta di un DS90.

Campo d'applicazione:

- Per ante doppie con funzionamento singolo
- Per porte tagliafuoco
- Installazione sul lato della porta a tirare
- Larghezza porta max.: 1250 mm
- Peso porta max.: 120 kg.

Caratteristiche:

- Installazione sul lato della porta a tirare, reversibile
- La parte centrale è regolabile in base alle dimensioni dello spazio tra le cerniere (entro il limite di forza del chiudiporta).
- Chiudiporta con design ISEO e velocità di chiusura regolabile tramite valvole.
- Tutti i dispositivi sono integrati e nascosti nel braccio scorrevole estetico.
- Particolarmente consigliato per gli edifici pubblici (scuole, ospedali, uffici, ecc.)
- Regolazione del tempo di chiusura stabile e costante.
- 2 anni di garanzia.



Code

SP81



Finiture:
argentata o nichelata

Reversibile

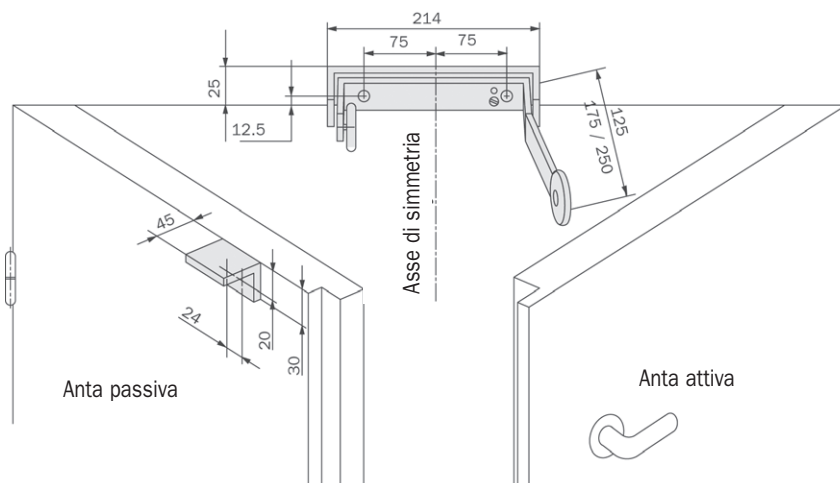
Per ante doppie e adatto a porte antincendio, garantisce che l'anta attiva sia chiusa dopo l'anta passiva.

SP 81

SP 81 verniciato, lunghezza braccio lungo di 125 mm	387803
SP 81 nichelato, lunghezza braccio lungo di 125 mm	387804
SP 81 modello grande, verniciato, lunghezza braccio lungo di 175 mm	387807
SP 81 modello grande, nichelato, lunghezza braccio lungo di 175 mm	387808
SP 81 modello molto grande, lunghezza braccio lungo di 250 mm	387805
SP 81 modello molto grande, nichelato, lunghezza braccio lungo di 250 mm	387809
Dispositivo di sicurezza (antimanomissione) obbligatorio per marcatura EC	387815

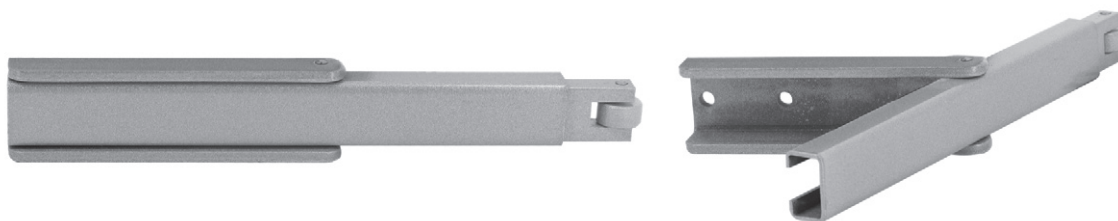
SPECIFICHE TECNICHE

Compatibilità	A seconda dell'articolo, forza 3 o 4
EN 1158	3 5 4 / 3 1 1 3
Apertura	Nessuna influenza sull'angolo di apertura del chiudiporta
Tipo	Forma a U con due ruote che garantiscono la sequenza corretta di chiusura porta senza danni.
Installazione	Lato della porta a tirare
Dimensioni braccio lungo	387803 = 125 mm - 387807 = 175 mm - 387805 = 250 mm 387804 = 125 mm - 387808 = 175 mm - 387809 = 250 mm
Peso prodotto	387803 = 0,520 kg - 387807 = 0,560 kg - 387805 = 0,640 kg 387804 = 0,520 kg - 387808 = 0,570 kg - 387809 = 0,650 kg
Posizione altezza ruote	regolabile
Ruota del braccio lungo posizione bassa	125 mm = 10 mm - 175 mm = 20 mm - 250 mm = 36 mm





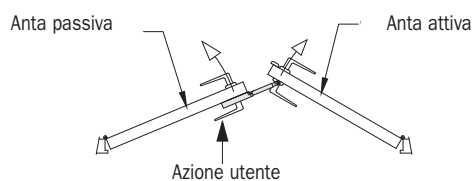
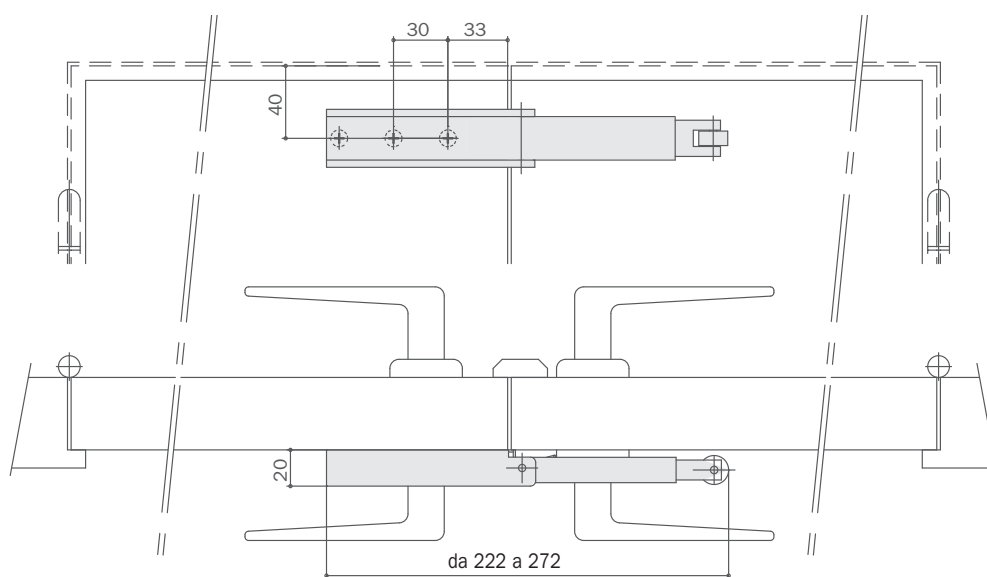
DS90 per SL2000 e SP81



DS90

Dispositivo di sicurezza (antimanomissione) obbligatorio per marcatura EC

387815



L'anta passiva è chiusa per via dell'azionamento del chiudiporta

L'anta attiva resta aperta con il dispositivo per il coordinamento porta

DS90

- Reversibile
- Dispositivo antimanomissione.
- Obbligatorio sulla porta antincendio in cui è installato il dispositivo per il coordinamento.
- Questo accessorio garantisce in tutti i casi l'ordine corretto di chiusura.



Code
Confezione
multipia
singola
Min. ord.

IS315



Colori:

Argento	<input type="checkbox"/>
Bianco	<input type="checkbox"/>
Nero	<input type="checkbox"/>



TOP QUALITY

Può essere installato su qualunque tipo di porta, con peso fino a 120 kg e larghezza 1250 mm.

Velocità di chiusura regolabile, ammortizzamento a fine corsa o richiusura, freno di apertura, ritardo alla chiusura.

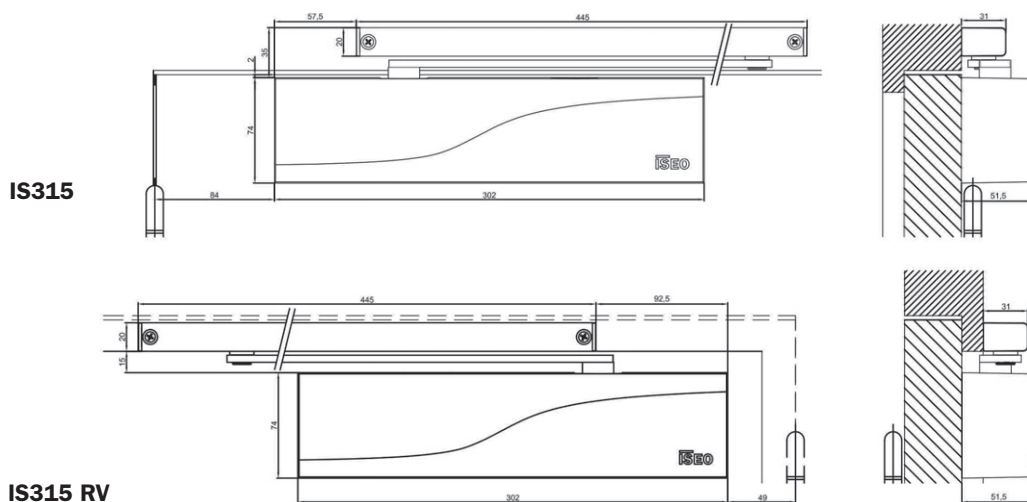
IS315 BRACCIO A SLITTA

IS315 forza EN 3-5 - finitura: argento	377150033	1	-	1
IS315 forza EN 3-5 - finitura: bianco RAL9016	377150034	1	-	1
IS315 forza EN 3-5 - finitura: nero RAL9005/P190	377150035	1	-	1
IS315 RV forza EN 3-5 - finitura: argento	377150133	1	-	1

DATI TECNICI

Forza	3 - 5
Valvola 1	Velocità di chiusura termocostante
Valvola 2	Richiusura
Valvola 3	Resistenza in apertura (BC)
Valvola 4	Ritardo di chiusura regolabile tra 140° e 75° (DC)
Regolazione forza	Tramite vite BTR
EN1154	4 8 5 / 3 1 1 3
EN1634	Adatto a porte tagliafuoco e tagliafumo
Apertura	180° (lato cerniera)
Valvola di sicurezza	Incorporata
Braccio	Slitta
Condizioni di utilizzo	Sicurezza e comfort d'utilizzo da -15°C a +40°C
Dimensioni	302 x 74 x 51,5 (mm)
Peso	3,4 kg

IS315



Disegni tecnici disponibili nel manuale istruzioni

Campo d'applicazione:

- Porte interne o che si aprono verso l'esterno
- Porta singola
- Reversibile, montaggio a destra o a sinistra sull'anta o sull'infisso.
- Per porte tagliafuoco e tagliafumo, che prevedono l'utilizzo di un chiudiporta
- Per tutti i tipi di porta (legno, alluminio, acciaio, etc.)
- Larghezza porta max. 1250 mm
- Peso porta max. 120 kg.

Versioni/accessori:

- Colori standard: argento, bianco e nero.
- Versione IS315 RV (solo argento) adatta all'installazione sul lato dell'anta opposto alle cerniere.
- Accessori:
 - Limitatore d'apertura con ammortizzatore: CLS 370032000
(comune per tutti i modelli braccio a slitta della linea IS...)
 - Dispositivo di arresto regolabile: HOD 370031000
(comune per tutti i modelli braccio a slitta della linea IS...)
 - Piastra di montaggio

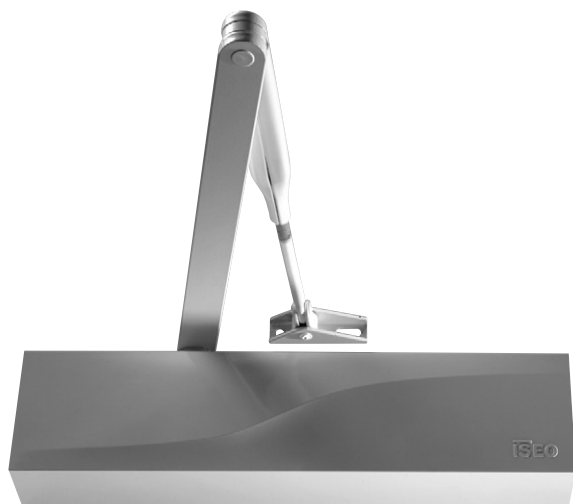
Caratteristiche:

- Carter dal nuovo design ISEO a protezione delle valvole di regolazione.
- Regolazione della resistenza in apertura e velocità di chiusura sul lato frontale.
- Chiudiporta con chiusura ritardata di serie, regolabile con apposita valvola a seconda delle esigenze dell'utente. Adatto a edifici in cui il passaggio di beni o persone necessita di più tempo.
- Chiudiporta con freno di apertura di serie, regolabile con apposita valvola, ideale per porte che si aprono verso l'esterno poiché consente di proteggere la porta e la parete da aperture improvvise dovute all'effetto del vento. Maggiore è l'inerzia, più il freno di apertura è visibile.
- Fissaggio invisibile.
- Apertura dolce grazie alla tecnologia ad ingranaggio eccentrico.
- Braccio anti-vandalismo.
- Regolazione del tempo di chiusura stabile e costante.
- Garanzia 2 anni.



Code
Confezione
multipia
singola
Min. ord.

IS310



Colori:

Argento	<input type="checkbox"/>
Bianco	<input type="checkbox"/>
Nero	<input type="checkbox"/>



TOP QUALITY

Può essere installato su qualunque tipo di porta, con peso fino a 160 kg e larghezza 1400 mm.

Velocità di chiusura regolabile, Richiusura, chiusura silenziosa, freno di apertura, ritardo alla chiusura.

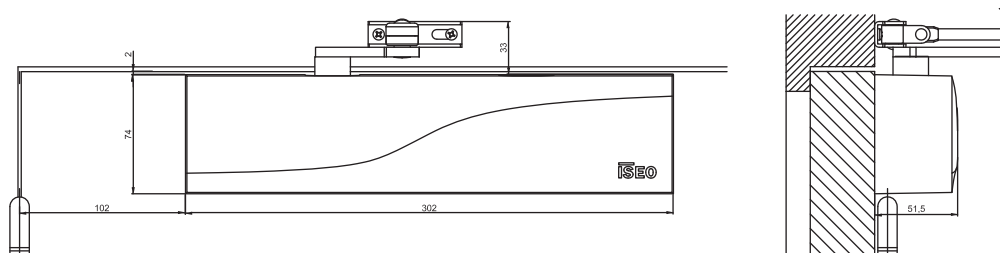
IS310 BRACCIO A COMPASSO

IS310 forza EN 3-6 - finitura: argento	376100033	1	-	1
IS310 forza EN 3-6 - finitura: bianco RAL9016	376100034	1	-	1
IS310 forza EN 3-6 - finitura: nero RAL9005/P190	376100035	1	-	1

DATI TECNICI

Forza	3 - 6
Valvola 1	Velocità di chiusura termocostante
Valvola 2	Richiusura
Valvola 3	Resistenza in apertura (BC)
Valvola 4	Ritardo di chiusura regolabile tra 140° e 75° (DC)
Regolazione forza	Tramite vite BTR
EN1154	4 8 6 - 3 1 1 3
EN1634	Adatto a porte tagliafuoco e tagliafumo
Apertura	180°
Valvola di sicurezza	Incorporata
Braccio	Compasso
Condizioni di utilizzo	Sicurezza e comfort d'utilizzo da -15°C a +40°C
Dimensioni	302 x 74 x 51,5 (mm)
Peso	2,75 kg

IS310



Disegni tecnici disponibili nel manuale istruzioni

Campo d'applicazione:

- Porte interne o che si aprono verso l'esterno
- Porta singola
- Reversibile, montaggio a destra o a sinistra sull'anta o sull'infisso.
- Per porte tagliafuoco e tagliafumo, che prevedono l'utilizzo di un chiudiporta
- Per tutti i tipi di porta (legno, alluminio, acciaio, etc.)
- Larghezza porta max. 1400 mm
- Peso porta max. 160 kg.

Versioni/accessori:

- Colori standard: argento, bianco e nero.
- Accessori:
 - Installazione sul lato dell'anta opposto alle cerniere e braccio in parallelo. La forza varia da 2 a 5.
 - Piastra di montaggio

Caratteristiche:

- Carter dal nuovo design ISEO a protezione delle valvole di regolazione.
- Regolazione della resistenza in apertura e velocità di chiusura sul lato frontale.
- Chiudiporta con chiusura ritardata di serie, regolabile con apposita valvola a seconda delle esigenze dell'utente. Adatto a edifici in cui il passaggio di beni o persone necessita di più tempo.
- Chiudiporta con freno di apertura di serie, regolabile con apposita valvola, ideale per porte che si aprono verso l'esterno poiché consente di proteggere la porta e la parete da aperture improvvise dovute all'effetto del vento. Maggiore è l'inerzia, più il freno di apertura è visibile.
- Fissaggio invisibile.
- Apertura dolce grazie alla cinematica del braccio.
- Regolazione del tempo di chiusura stabile e costante.
- Garanzia 2 anni.

IS155C



Può essere installato su qualunque tipo di porta, con peso fino a 80 kg e larghezza 1100 mm.
Velocità di chiusura regolabile, richiusura, chiusura silenziosa, freno di apertura.

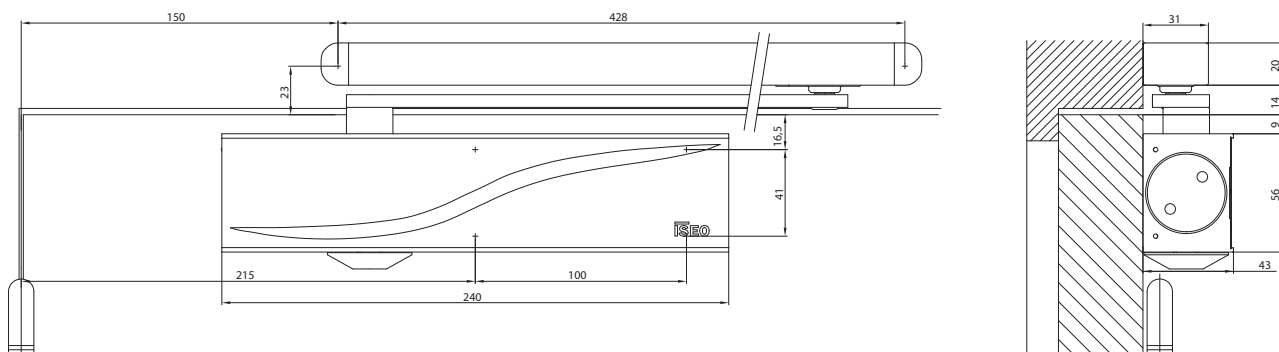
IS155C BRACCIO A SLITTA

IS155C forza EN 2-4 - finitura: argento	37K150013	1	-	1
IS155C forza EN 2-4 - finitura: bianco RAL9016	37K150014	1	-	1
IS155C forza EN 2-4 - finitura: nero RAL9005	37K150015	1	-	1

DATI TECNICI

Forza	2 - 4
Tecnologia	A camma
Valvola 1	Velocità di chiusura termocostante
Valvola 2	Richiusura
Valvola 3	Resistenza in apertura (BC)
Valvola 4	-
Regolazione forza	Tramite vite BTR
EN1154	4 8 4 - 2 1 1 3
EN1634	Adatto a porte tagliafuoco e tagliafumo
Apertura	180° (lato cerniera)
Valvola di sicurezza	Incorporata
Braccio	Compasso
Condizioni di utilizzo	Sicurezza e comfort d'utilizzo da -15°C a +40°C
Dimensioni	240x56x43 (mm)
Peso	2,960 kg

IS155C



Disegni tecnici disponibili nel manuale istruzioni

Campo d'applicazione:

- Porte interne o che si aprono verso l'esterno
- Porta singola
- Reversibile, montaggio a destra o a sinistra sull'anta o sull'infisso.
- Per porte tagliafuoco e tagliafumo, che prevedono l'utilizzo di un chiudiporta
- Per tutti i tipi di porta (legno, alluminio, acciaio, etc.)
- Larghezza porta max. 1100 mm
- Peso porta max. 80 kg.
- Per porte il cui sforzo all'apertura deve essere minimo.

Versioni/accessori:

- Colori standard: argento, bianco e nero.
- Accessori:
 - Limitatore d'apertura con ammortizzatore: CLS 370032000
(comune per tutti i modelli braccio a slitta della linea IS...)
 - Dispositivo di arresto regolabile: HOD 370031000
(comune per tutti i modelli braccio a slitta della linea IS...)

Caratteristiche:

- Regolazione della resistenza in apertura e velocità di chiusura sul lato frontale.
- Chiudiporta con freno di apertura di serie, regolabile con apposita valvola, ideale per porte che si aprono verso l'esterno poiché consente di proteggere la porta e la parete da aperture improvvise dovute all'effetto del vento. Maggiore è l'inerzia, più il freno di apertura è visibile.
- Fissaggio invisibile.
- Tecnologia a camme che offre estrema flessibilità all'apertura.
- Braccio anti-vandalismo.
- Regolazione del tempo di chiusura stabile e costante.
- Garanzia 2 anni.



Code
Confezione
singola
Confezione
multipla
Min. ord.

IS115



Colori:

Argento	<input type="checkbox"/>
Bianco	<input type="checkbox"/>
Nero	<input type="checkbox"/>



Può essere installato su qualunque tipo di porta, con peso fino a 100 kg e larghezza 1100 mm.
Velocità di chiusura regolabile, richiusura, chiusura silenziosa, freno di apertura.

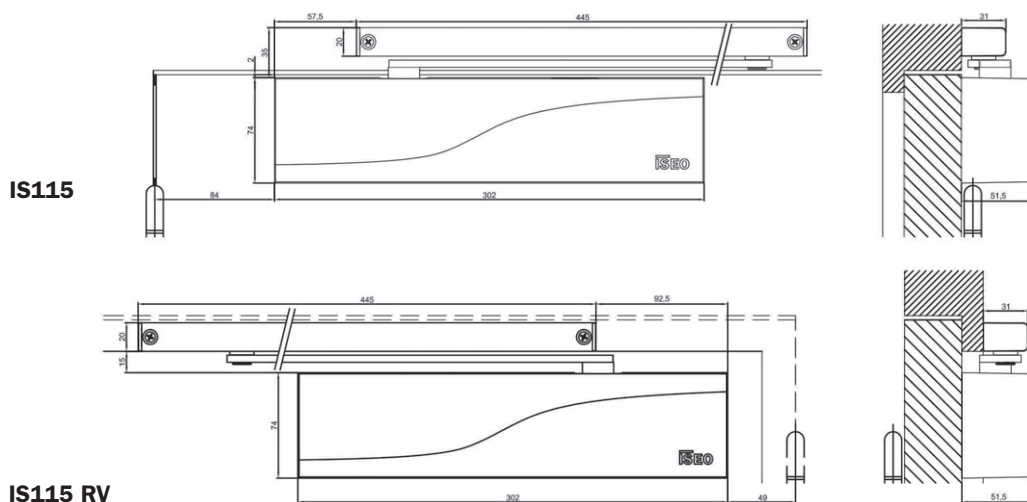
IS115 BRACCIO A SLITTA

IS115 forza EN 2-4 - finitura: argento	375150013	1	-	1
IS115 forza EN 2-4 - finitura: bianco RAL9016	375150014	1	-	1
IS115 forza EN 2-4 - finitura: nero RAL9005/P190	375150015	1	-	1
IS115 RV forza EN 2-4 - finitura: argento	375150113	1	-	1

DATI TECNICI

Forza	2 - 4
Valvola 1	Velocità di chiusura termocostante
Valvola 2	Richiusura
Valvola 3	Resistenza in apertura (BC)
Valvola 4	-
Regolazione forza	Tramite vite BTR
EN1154	4 8 4 - 2 1 1 3
EN1634	Adatto a porte tagliafuoco e tagliafumo
Apertura	180° (lato cerniera)
Valvola di sicurezza	Incorporata
Braccio	Compasso
Condizioni di utilizzo	Sicurezza e comfort d'utilizzo da -15°C a +40°C
Dimensioni	302 x 74 x 51,5 (mm)
Peso	3,3 kg

IS115



Disegni tecnici disponibili nel manuale istruzioni

Campo d'applicazione:

- Porte interne o che si aprono verso l'esterno
- Porta singola
- Reversibile, montaggio a destra o a sinistra sull'anta o sull'infisso.
- Per porte tagliafuoco e tagliafumo, che prevedono l'utilizzo di un chiudiporta
- Per tutti i tipi di porta (legno, alluminio, acciaio, etc.)
- Larghezza porta max. 1100 mm
- Peso porta max. 100 kg.

Versioni/accessori:

- Colori standard: argento, bianco e nero.
- Versione IS115 RV (solo argento) adatta all'installazione sul lato dell'anta opposto alle cerniere.
- Accessori:
 - Limitatore d'apertura con ammortizzatore: CLS 370032000 (comune per tutti i modelli braccio a slitta della linea IS...)
 - Dispositivo di arresto regolabile: HOD 370031000 (comune per tutti i modelli braccio a slitta della linea IS...)
 - Piastra di montaggio

Caratteristiche:

- Carter dal nuovo design ISEO a protezione delle valvole di regolazione.
- Regolazione della resistenza in apertura e velocità di chiusura sul lato frontale.
- Chiudiporta con freno di apertura di serie, regolabile con apposita valvola, ideale per porte che si aprono verso l'esterno poiché consente di proteggere la porta e la parete da aperture improvvise dovute all'effetto del vento. Maggiore è l'inerzia, più il freno di apertura è visibile.
- Fissaggio invisibile.
- Apertura dolce grazie alla tecnologia ad ingranaggio eccentrico.
- Braccio anti-vandalismo.
- Regolazione del tempo di chiusura stabile e costante.
- Garanzia 2 anni.



Code
Confezione
multipia
singola
Min. ord.

IS110



Colori:

Argento	
Bianco	
Nero	



Può essere installato su qualunque tipo di porta, con peso fino a 100 kg e larghezza 1100 mm.
Velocità di chiusura regolabile, richiusura, chiusura silenziosa, freno di apertura.

IS110 BRACCIO A COMPASSO

IS110 forza EN 2-4 - finitura: argento	374100013	1	-	1
IS110 forza EN 2-4 - finitura: bianco RAL9016	374100014	1	-	1
IS110 forza EN 2-4 - finitura: nero RAL9005	374100015	1	-	1

IS110 BRACCIO A COMPASSO CON ARRESTO

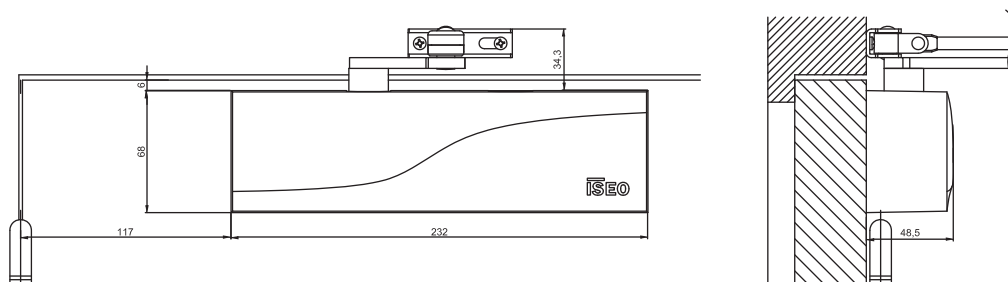
IS110 forza EN 2-4 - finitura: argento	374101013	1	-	1
IS110 forza EN 2-4 - finitura: bianco RAL9016	374101014	1	-	1
IS110 forza EN 2-4 - finitura: nero RAL9005	374101015	1	-	1

DATI TECNICI

Forza	2 - 4
Valvola 1	Velocità di chiusura termocostante
Valvola 2	Richiusura
Valvola 3	Resistenza in apertura (BC)
Valvola 4	-
Regolazione forza	Tramite vite BTR
EN1154	4 8 4 - 2 1 1 3
EN1634	Adatto a porte tagliafuoco e tagliafumo
Apertura	180°
Valvola di sicurezza	Incorporata
Braccio	Compasso
Condizioni di utilizzo	Sicurezza e comfort d'utilizzo da -15°C a +40°C
Dimensioni	232 x 68 x 48,5 (mm)
Peso	1,87 kg



IS110



Disegni tecnici disponibili nel manuale istruzioni

Campo d'applicazione:

- Porte interne o che si aprono verso l'esterno
- Porta singola
- Reversibile, montaggio a destra o a sinistra sull'anta o sull'infisso.
- Per porte tagliafuoco e tagliafumo, che prevedono l'utilizzo di un chiudiporta
- Per tutti i tipi di porta (legno, alluminio, acciaio, etc.)
- Larghezza porta max. 1100 mm
- Peso porta max. 100 kg.

Versioni/accessori:

- Colori standard: argento, bianco e nero.
- Versione con braccio a compasso e dispositivo di arresto.
- Accessori:
 - Installazione sul lato dell'anta opposto alle cerniere e braccio in parallelo. La forza varia da 1 a 3.
 - Piastra di montaggio.

Caratteristiche:

- Carter dal nuovo design ISEO a protezione delle valvole di regolazione.
- Regolazione della resistenza in apertura e velocità di chiusura sul lato frontale.
- Chiudiporta con freno di apertura di serie, regolabile con apposita valvola, ideale per porte che si aprono verso l'esterno poiché consente di proteggere la porta e la parete da aperture improvvise dovute all'effetto del vento. Maggiore è l'inerzia, più il freno di apertura è visibile.
- Fissaggio invisibile.
- Apertura dolce grazie alla cinematica del braccio.
- Regolazione del tempo di chiusura stabile e costante.
- Garanzia 2 anni.

Code
Confezione
multipia
singola
Min. ord.

IS65



Colori:

Argento	<input type="checkbox"/>
Bianco	<input type="checkbox"/>
Nero	<input type="checkbox"/>



Può essere installato su qualunque tipo di porta, con peso fino a 80 kg e larghezza 950 mm.
Velocità di chiusura regolabile, richiusura, o chiusura silenziosa.

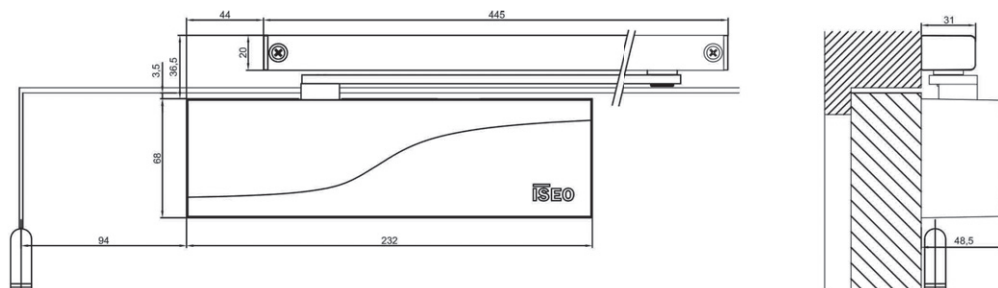
IS65 BRACCIO A SLITTA

IS65 forza EN 3 - finitura: argento	373150003	1	-	1
IS65 forza EN 3 - finitura: bianco RAL9016	373150004	1	-	1
IS65 forza EN 3 - finitura: nero RAL9005	373150005	1	-	1

DATI TECNICI

Forza	3
Valvola 1	Velocità di chiusura termocostante
Valvola 2	Richiusura
Valvola 3	-
Valvola 4	-
Regolazione forza	-
EN1154	4 8 3 1 1 3
EN1634	Adatto a porte tagliafuoco e tagliafumo
Apertura	180° (lato cerniera)
Valvola di sicurezza	Incorporata
Braccio	Slitta
Condizioni di utilizzo	Sicurezza e comfort d'utilizzo da -15°C a +40°C
Dimensioni	232 x 68 x 48,5 (mm)
Peso	2,07 kg

IS65



Disegni tecnici disponibili nel manuale istruzioni

Campo d'applicazione:

- Porte interne o che si aprono verso l'esterno
- Porta singola
- Reversibile, montaggio a destra o a sinistra sull'anta o sull'infisso.
- Per porte tagliafuoco e tagliafumo, che prevedono l'utilizzo di un chiudiporta
- Per tutti i tipi di porta (legno, alluminio, acciaio, etc.)
- Larghezza porta max. 950 mm
- Peso porta max. 80 kg.

Versioni/accessori:

- Colori standard: argento, bianco e nero.
- Accessori:
 - Limitatore d'apertura con ammortizzatore: CLS 370032000
(comune per tutti i modelli braccio a slitta della linea IS...)
 - Dispositivo di arresto regolabile: HOD 370031000
(comune per tutti i modelli braccio a slitta della linea IS...)
 - Piastra di montaggio

Caratteristiche:

- Carter dal nuovo design ISEO a protezione delle valvole di regolazione.
- Regolazione della velocità di chiusura sul lato frontale.
- Fissaggio invisibile.
- Apertura dolce grazie alla cinematica del braccio.
- Regolazione del tempo di chiusura stabile e costante.
- Garanzia 2 anni.

Code
Confezione
multipia
singola
Min. ord.

IS60



Colori:

Argento	<input type="checkbox"/>
Bianco	<input type="checkbox"/>
Nero	<input type="checkbox"/>



Può essere installato su qualunque tipo di porta, con peso fino a 100 kg e larghezza 1100 mm.
Velocità di chiusura regolabile, richiusura, chiusura silenziosa.

IS60 BRACCIO A COMPASSO

IS60 forza EN 2/3/4 - finitura: argento	372100003	1	-	1
IS60 forza EN 2/3/4 - finitura: bianco RAL9016	372100004	1	-	1
IS60 forza EN 2/3/4 - finitura: nero RAL9005	372100005	1	-	1

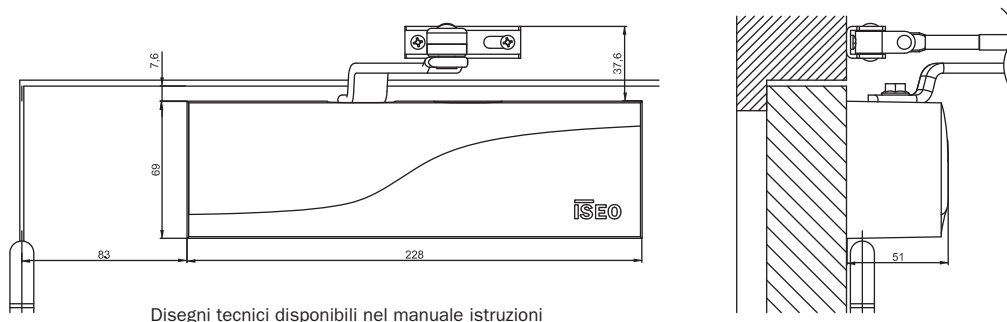
IS60 BRACCIO A COMPASSO CON ARRESTO

IS60 forza EN 2/3/4 - finitura: argento	372101003	1	-	1
IS60 forza EN 2/3/4 - finitura: bianco RAL9016	372101004	1	-	1
IS60 forza EN 2/3/4 - finitura: nero RAL9005	372101005	1	-	1

DATI TECNICI

Forza	2/3/4
Valvola 1	Velocità di chiusura termocostante
Valvola 2	Richiusura
Valvola 3	-
Valvola 4	-
Regolazione forza	Per posizionamento
EN1154	3 8 4/3 1 1 3
EN1634	Adatto a porte tagliafuoco e tagliafumo
Apertura	180° (solo forza 2 e 3)
Valvola di sicurezza	-
Braccio	Compasso
Condizioni di utilizzo	Sicurezza e comfort d'utilizzo da -15°C a +40°C
Dimensioni	228 x 69 x 51 (mm)
Peso	1,55 kg

IS60



Campo d'applicazione:

- Per porte interne
- Porta singola
- Reversibile, montaggio a destra o a sinistra sull'anta o sull'infisso.
- Per porte tagliafuoco e tagliafumo, che prevedono l'utilizzo di un chiudiporta
- Per tutti i tipi di porta (legno, alluminio, acciaio, etc.)
- Larghezza porta max. 1100 mm
- Peso porta max. 100 kg.

Versioni/accessori:

- Colori standard: argento, bianco e nero.
- Versione con braccio a compasso e dispositivo di arresto.
- Accessori:
 - Piastra di montaggio.

Caratteristiche:

- Carter dal nuovo design ISEO a protezione delle valvole di regolazione.
- Fissaggio invisibile.
- Apertura dolce grazie alla cinematica del braccio.
- Regolazione del tempo di chiusura stabile e costante.
- Garanzia 2 anni.

IS50

Code
Confezione
multipia
singola
Min. ord.



Colori:

Argento	<input type="checkbox"/>
Bianco	<input type="checkbox"/>
Nero	<input type="checkbox"/>



Può essere installato su qualunque tipo di porta, con peso fino a 100 kg e larghezza 1100 mm.
Velocità di chiusura regolabile, richiusura, chiusura silenziosa.

IS50 BRACCIO A COMPASSO

IS50 forza EN 2/3/4 - finitura: argento	37B100003	1	-	1
IS50 forza EN 2/3/4 - finitura: bianco RAL9016	37B100004	1	-	1
IS50 forza EN 2/3/4 - finitura: nero RAL9005	37B100005	1	-	1

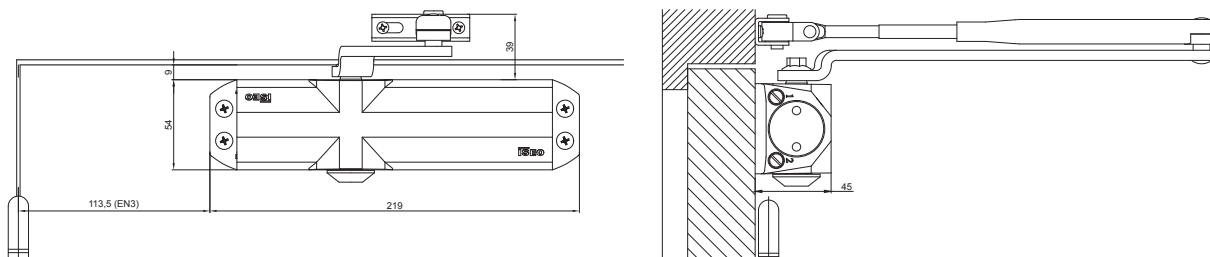
IS50 BRACCIO A COMPASSO CON ARRESTO

IS50 forza EN 2/3/4 - finitura: argento	37B101003	1	-	1
IS50 forza EN 2/3/4 - finitura: bianco RAL9016	37B101004	1	-	1
IS50 forza EN 2/3/4 - finitura: nero RAL9005	37B101005	1	-	1

DATI TECNICI

Forza	2/3/4
Valvola 1	Velocità di chiusura termocostante
Valvola 2	Richiusura
Valvola 3	-
Valvola 4	-
Regolazione forza	Per posizionamento
EN1154	3 8 4/2 1 1 4
EN1634	Adatto a porte tagliafuoco e tagliafumo
Apertura	180° (solo forza 2 e 3)
Valvola di sicurezza	-
Braccio	Compasso
Condizioni di utilizzo	Sicurezza e comfort d'utilizzo da -15°C a +40°C
Dimensioni	219 x 54 x 45 (mm)
Peso	1,55 kg

IS50



Disegni tecnici disponibili nel manuale istruzioni

Campo d'applicazione:

- Per porte interne
- Porta singola
- Reversibile, montaggio a destra o a sinistra sull'anta o sull'infisso.
- Per porte tagliafuoco e tagliafumo, che prevedono l'utilizzo di un chiudiporta
- Per tutti i tipi di porta (legno, alluminio, acciaio, etc.)
- Larghezza porta max. 1100 mm
- Peso porta max. 100 kg.

Versioni/accessori:

- Colori standard: argento, bianco e nero.
- Versione con braccio a compasso e dispositivo di arresto.

Caratteristiche:

- Apertura dolce grazie alla cinematica del braccio.
- Regolazione del tempo di chiusura stabile e costante.
- Garanzia 2 anni.

Code
Confezione
multipia
singola
Min. ord.

IS20



Colori:

Argento	<input type="checkbox"/>
Bianco	<input type="checkbox"/>
Nero	<input type="checkbox"/>



Può essere installato su qualunque tipo di porta, con peso fino a 80 kg e larghezza 950 mm.
Velocità di chiusura regolabile, richiusura, chiusura silenziosa.

IS20 BRACCIO A COMPASSO

IS20 forza EN 2/3 - finitura: argento	371100003	1	-	1
IS20 forza EN 2/3 - finitura: bianco RAL9016	371100004	1	-	1
IS20 forza EN 2/3 - finitura: nero RAL9005	371100005	1	-	1

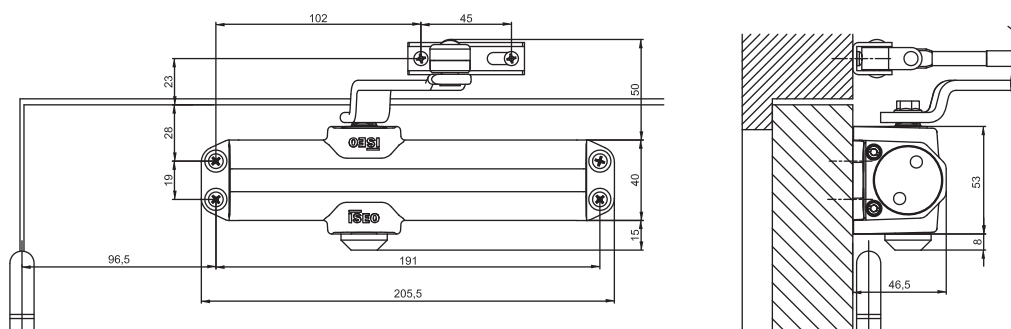
IS20 BRACCIO A COMPASSO CON ARRESTO

IS20 forza EN 2/3 - finitura: argento	371101003	1	-	1
IS20 forza EN 2/3 - finitura: bianco RAL9016	371101004	1	-	1
IS20 forza EN 2/3 - finitura: nero RAL9005	371101005	1	-	1

DATI TECNICI

Forza	2/3
Valvola 1	Velocità di chiusura termocostante
Valvola 2	Richiusura
Valvola 3	-
Valvola 4	-
Regolazione forza	Per posizionamento
UL listed	Adatto a porte tagliafuoco e tagliafumo (mercati extra Europei)
Apertura	180°
Valvola di sicurezza	-
Braccio	Compasso
Condizioni di utilizzo	Sicurezza e comfort d'utilizzo da -15°C a +40°C
Dimensioni	205 x 53 x 46 (mm)
Peso	1,33 kg

IS20



Disegni tecnici disponibili nel manuale istruzioni

Campo d'applicazione:

- Per porte interne
- Porta singola
- Reversibile, montaggio a destra o a sinistra sull'anta o sull'infisso.
- Per porte tagliafuoco e tagliafumo, che prevedono l'utilizzo di un chiudiporta
- Per tutti i tipi di porta (legno, alluminio, acciaio, etc.)
- Larghezza porta max. 950 mm
- Peso porta max. 80 kg.

Versioni/accessori:

- Colori standard: argento, bianco e nero.
- Versione con braccio a compasso e dispositivo di arresto.

Caratteristiche:

- Apertura dolce grazie alla cinematica del braccio.
- Versione con braccio a compasso e dispositivo di arresto.
- Garanzia 2 anni.

	Code	Confezione singola	Confezione multipla	Min. ord.
Accessori				
Accessori per braccio a slitta				
Limitatore d'apertura con ammortizzatore: CLS	370032000	1	-	1
Dispositivo di arresto regolabile: HOD	370031000	1	-	1
Accessori per braccio a compasso				
Piastra per braccio parallelo (PAB) per IS310 e IS110 finitura: argento	370020003	1	-	1
Piastra per braccio parallelo (PAB) per IS310 e IS110 finitura: argento	370020004	1	-	1
Piastra per braccio parallelo (PAB) per IS310 e IS110 finitura: nero	370020005	1	-	1
Piastra di fissaggio				
Piastra di fissaggio per IS315-IS310-IS115 - finitura: argento	376010003	1	-	1
Piastra di fissaggio per IS110-IS65 - finitura: argento	374010003	1	-	1
Piastra di fissaggio per IS60 - finitura: argento	372010003	1	-	1



Iseo Serrature s.p.a.
Via San Girolamo, 13
25055 Pisogne BS, Italy
Tel. +39 0364 8821
Fax +39 0364 882263
iseo@iseo.com

iseo.com