

# DINFIR3

Serrature per porte tagliafuoco e vie di fuga  
conformi alle norme DIN 18251 - EN 12209  
KIT antipanico EN1125 - EN179

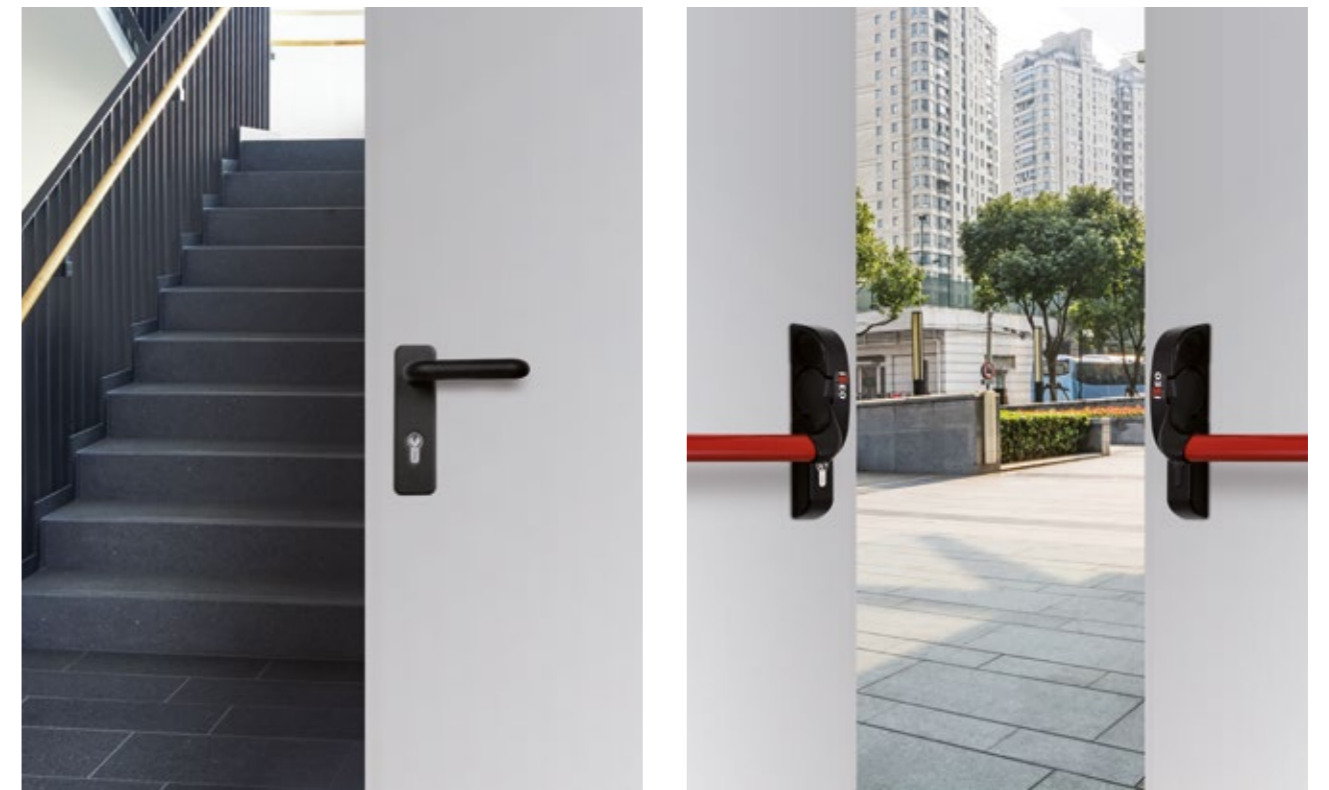


# DINFIR3

ISEO Ultimate Access Technologies presenta **DINFIR3**, una gamma completa e versatile di serrature, progettata per porte tagliafuoco e antipanico.

Pensate per garantire la massima sicurezza e libertà di movimento sia in situazioni quotidiane che di emergenza, tutte le serrature DINFIR3 sono realizzate con **materiali robusti e affidabili**; questa caratteristica garantisce all'utente non solo di poter beneficiare di **alti standard di sicurezza** del varco su cui sono installate, ma anche di **flessibilità d'uso e prestazioni ottimali in ogni applicazione**.

La gamma DINFIR3 offre una **vasta scelta di modelli** che rispondono alle esigenze dei vari contesti e ambienti di installazione.



## Serrature per porte tagliafuoco

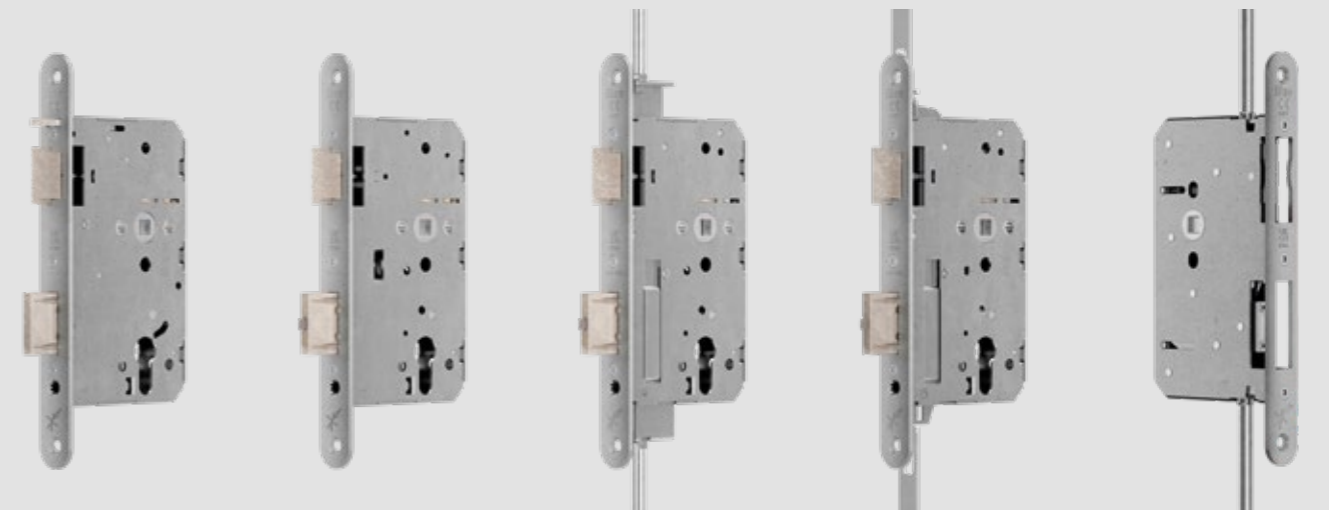


A DUE MANDATE

MULTIPUNTO CON DEVIATORI

FLUSH BOLT

## Serrature antipanico per porte tagliafuoco



AUTOMATICA

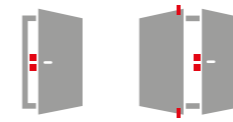
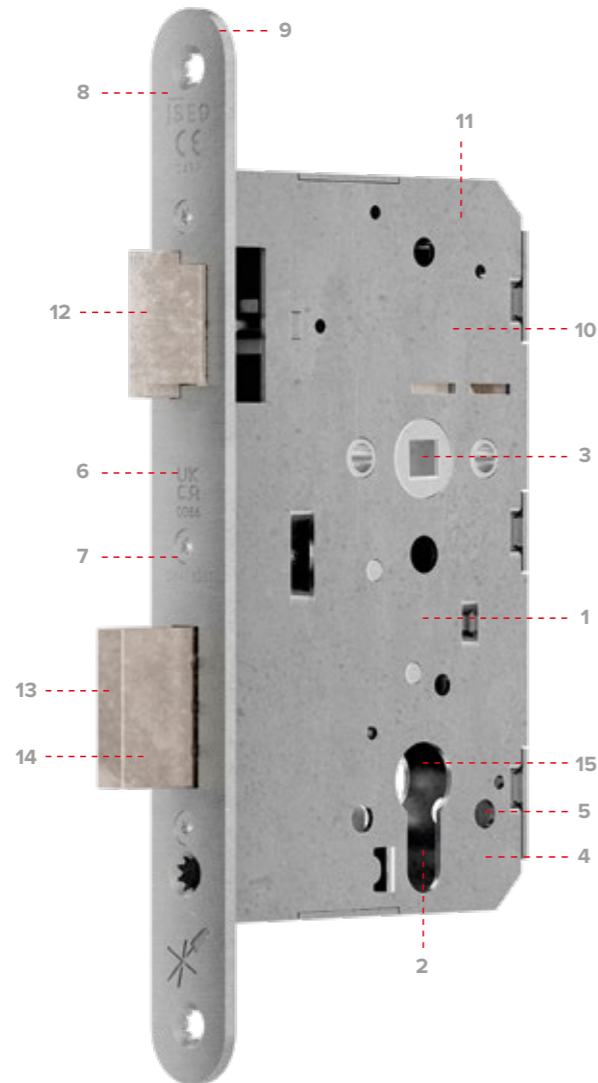
MONOPUNTO

MULTIPUNTO CON ASTE

MULTIPUNTO CON DEVIATORI

CONTROSERRATURA

# DINFIR3 Serratura tagliafuoco a due mandate

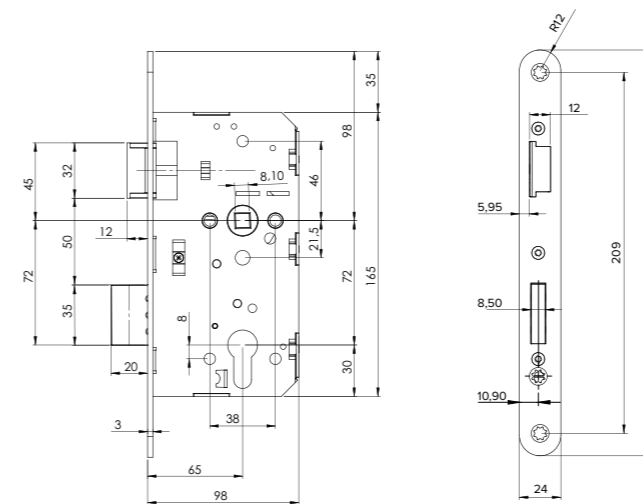


## Funzionamento

### INTERNO/ESTERNO

- La chiave aziona il catenaccio e richiama lo scrocco
- La maniglia richiama lo scrocco

## Disegno tecnico



- |   |   |
|---|---|
| <p><b>1</b> Intersasse 72 mm</p> <p><b>2</b> Entrata 65 mm (opzione 55, 60, 80, 100 mm)</p> <p><b>3</b> Quadro maniglia 9 mm Rotazione 23° in acciaio sinterizzato</p> <p><b>4</b> Cassa e coperchio si intrecciano tra loro nei 3 punti di unione col frontale, rendendo la serratura estremamente solida</p> <p><b>5</b> Fori passanti per applicazione di rosette, bocchette e placche maniglia</p> <p><b>6</b> Frontale in acciaio ZN (opzione in acciaio INOX)</p> <p><b>7</b> Frontale svitabile per cambio finitura o manutenzione</p> | <p><b>8</b> Frontale 24x3 mm (opzione 20x3 mm)</p> <p><b>9</b> Frontale tondo (opzione quadro)</p> <p><b>10</b> Cassa e coperchio in acciaio ZN</p> <p><b>11</b> Cassa chiusa su tutti i lati</p> <p><b>12</b> Scrocco in acciaio sinterizzato NK</p> <p><b>13</b> Catenaccio in zama NK</p> <p><b>14</b> Catenaccio 2 mandate 20 mm (10+10)</p> <p><b>15</b> Funzionamento con cilindro profilato europeo, camma DIN</p> |
|---|---|

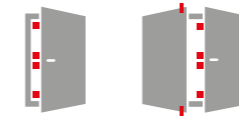
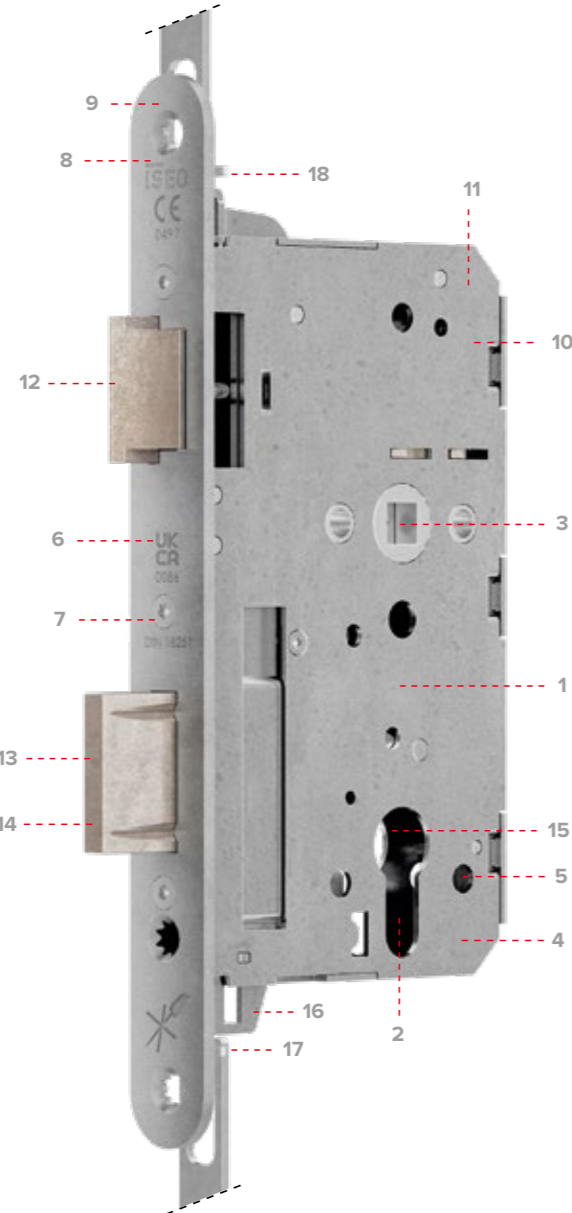


\* Versioni a richiesta  
 \*\* Versioni a richiesta solo entrata 65 mm

CONFORME ALLA NORMA DIN 18251 - EN 12209



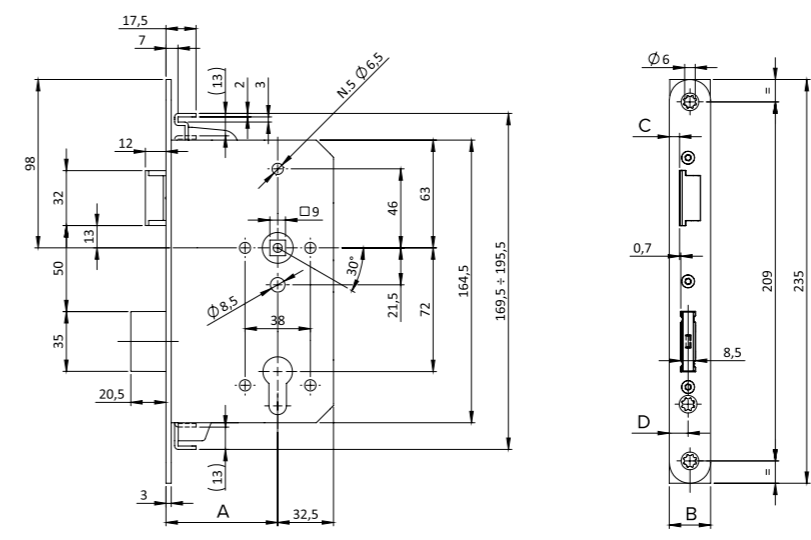
# DINFIR3 Serratura tagliafuoco multipunto con deviatori



## Funzionamento

- La chiave aziona il catenaccio e richiama gli scrocci
- Gli scrocci del deviatore superiore e del deviatore inferiore vengono richiamati in concomitanza dell'arretramento dello scrocco della serratura centrale; viceversa vengono rilasciati al corrispondente rilascio dello scrocco della serratura centrale

## Disegno tecnico



- |  |  |
|--|--|
| <p><b>1</b> Intersasse 72 mm</p> <p><b>2</b> Entrata 65 mm</p> <p><b>3</b> Quadro maniglia 9 mm; rotazione 30° in acciaio sinterizzato</p> <p><b>4</b> Cassa e coperchio si intrecciano tra loro nei 3 punti di unione col frontale, rendendo la serratura estremamente solida</p> <p><b>5</b> Fori passanti per applicazione di rosette, bocchette e placche maniglia</p> <p><b>6</b> Frontale in acciaio ZN (opzione in acciaio INOX)</p> <p><b>7</b> Frontale svitabile per cambio finitura o manutenzione</p> <p><b>8</b> Frontale 24x3 mm (opzione 20x3 mm)</p> <p><b>9</b> Frontale tondo (opzione quadro)</p> | <p><b>10</b> Cassa e coperchio in acciaio ZN</p> <p><b>11</b> Cassa chiusa su tutti i lati</p> <p><b>12</b> Scrocco in acciaio sinterizzato NK</p> <p><b>13</b> Catenaccio in zama NK</p> <p><b>14</b> Catenaccio 1 mandata 20 mm</p> <p><b>15</b> Funzionamento con cilindro profilato europeo, camma DIN</p> <p><b>16</b> Serratura triplice con deviatori: per porte fino a 2.100 mm (aste 668/668 mm) o porte fino a 2.500 mm (aste 668/918 mm)</p> <p><b>17</b> Corsa aste 13 mm</p> <p><b>18</b> Aggancio aste ad uncino</p> |
|--|--|

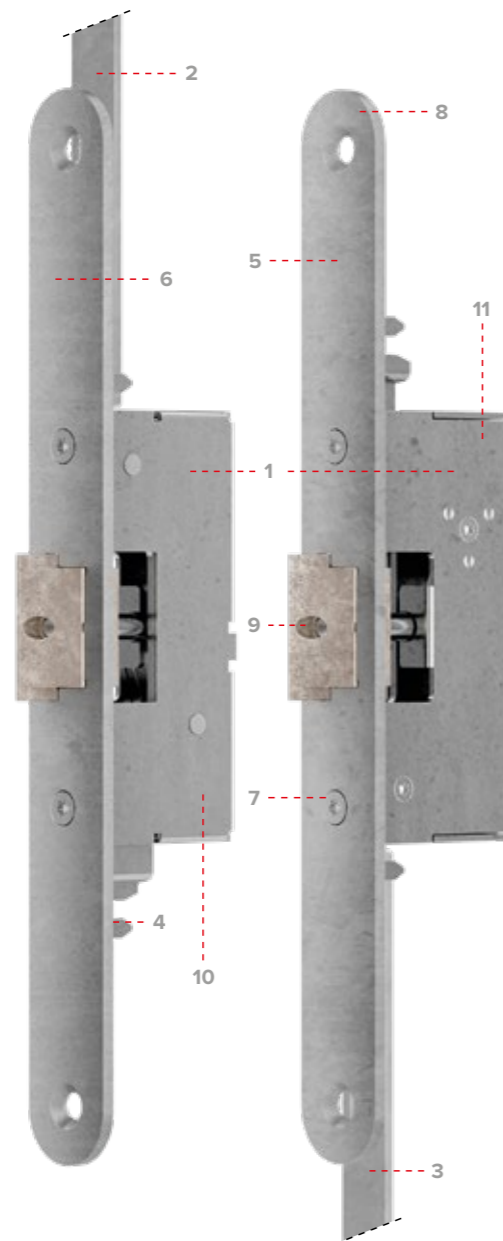


\* Versioni a richiesta

CONFORME ALLA NORMA DIN 18251 - EN 12209

# DINFIR3

## Deviatori

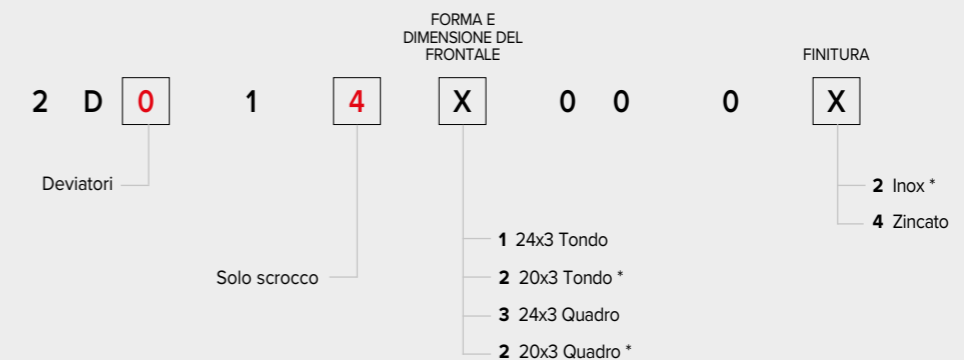
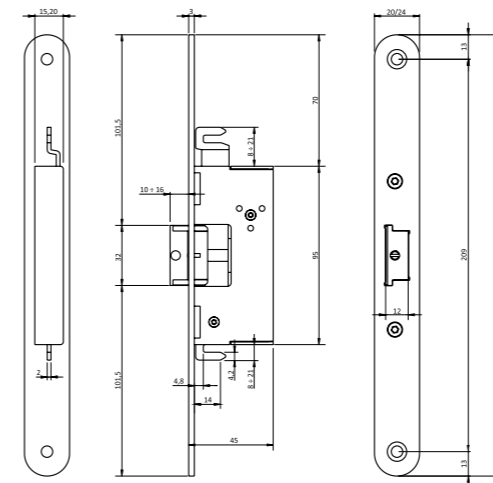


- |  |   |
|--|---|
| <p><b>1</b> Coppia deviatori ambidestri</p> <p><b>2</b> Aste con corsa 13 mm</p> <p><b>3</b> Aste di diversa lunghezza (668/668 mm e 918/668 mm)</p> <p><b>4</b> Aggancio aste ad uncino</p> <p><b>5</b> Frontale 24x3 mm (opzione 20x3 mm)</p> <p><b>6</b> Frontale in acciaio ZN (opzione in acciaio INOX)</p> <p><b>7</b> Frontale svitabile per cambio finitura o manutenzione</p> | <p><b>8</b> Frontale tondo (opzione quadro)</p> <p><b>9</b> Sporgenza scrocco regolabile da 10 a 16 mm</p> <p><b>10</b> Cassa e coperchio in acciaio ZN</p> <p><b>11</b> Cassa chiusa su tutti i lati</p> |
|--|---|

### Funzionamento

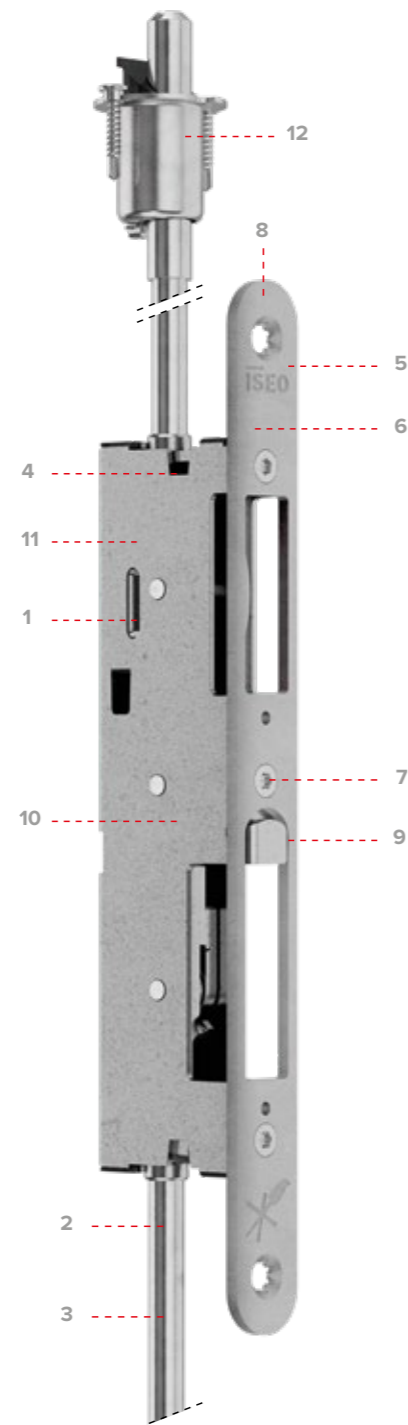
- Coppia di deviatori reversibili abbinabili a serrature DINFIR3 triplici tagliafuoco ed antipanico
- Gli scrocci dei deviatori vengono richiamati in concomitanza del richiamo dello scrocco della serratura centrale, attraverso la chiave o la maniglia

### Disegno tecnico



\* Versioni a richiesta

# DINFIR3 Flush Bolt



**1** Aste con sistema di autobloccaggio

**2** Aste con corsa 18 mm

**3** Aste con asse 30 mm

**4** Aggancio aste filettato M6

**5** Frontale 24x3 mm  
(opzione 20x3 mm)

**6** Frontale in acciaio ZN  
(opzione in acciaio INOX)

**7** Frontale svitabile per cambio  
finitura o manutenzione

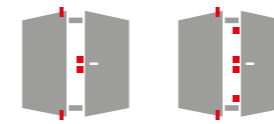
**8** Frontale tondo (opzione quadro)

**9** Leva manuale in acciaio ZN

**10** Cassa e coperchio in acciaio ZN

**11** Cassa chiusa su tutti i lati

**12** Blocca aste

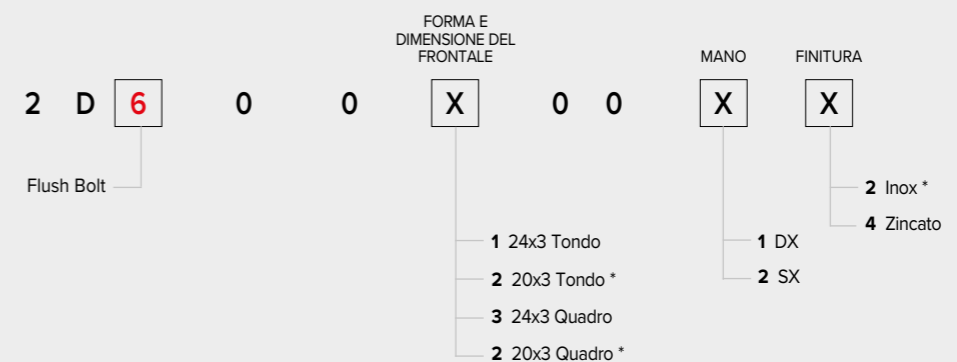
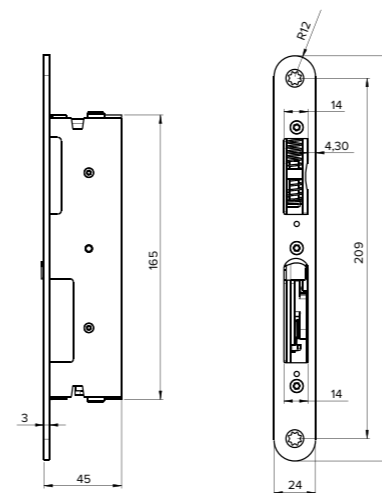


## Funzionamento

- Si accede al Flush Bolt dopo l'apertura dell'anta principale
- Con la leva manuale si richiamano le aste e si apre l'anta semifissa
- Le aste rimangono retratte tramite l'accessorio blocca aste installato in alto finché la porta non viene chiusa

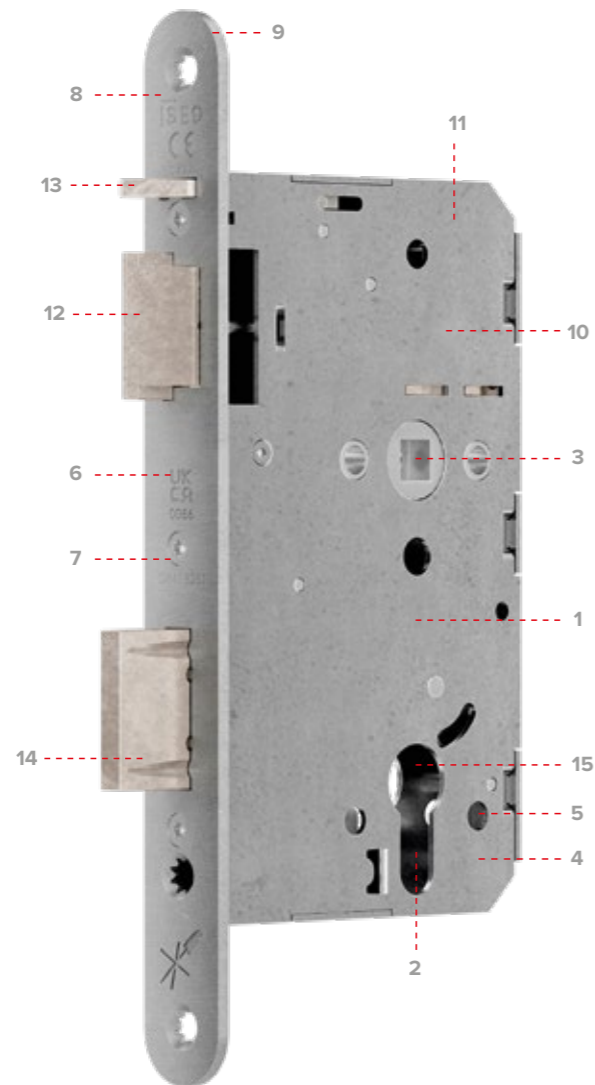
- Durante la chiusura lo stesso blocca asta consente lo sgancio delle aste portando automaticamente in chiusura il Flush Bolt con l'anta allineata
- Blocco delle aste in posizione non armata attraverso l'accessorio blocca aste

## Disegno tecnico

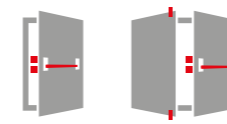


\* Versioni a richiesta

# DINFIR3 Serratura antipanico tagliafuoco automatica



- |   |   |
|---|---|
| <p><b>1</b> Intersasse 72 mm</p> <p><b>2</b> Entrata 55, 65, 60, 80, 100 mm</p> <p><b>3</b> Quadro maniglia 9 mm; rotazione 30° in acciaio sinterizzato; Quadro passante o sdoppiato: funzione antipanico (B, E)</p> <p><b>4</b> Cassa e coperchio si intrecciano tra loro nei 3 punti di unione col frontale, rendendo la serratura estremamente solida</p> <p><b>5</b> Fori passanti per applicazione di rosette, bocchette e placche maniglia</p> <p><b>6</b> Frontale in acciaio ZN (opzione in acciaio INOX)</p> <p><b>7</b> Frontale svitabile per cambio finitura o manutenzione</p> | <p><b>8</b> Frontale 24x3 mm (opzione 20x3 mm)</p> <p><b>9</b> Frontale tondo (opzione quadro)</p> <p><b>10</b> Cassa e coperchio in acciaio ZN</p> <p><b>11</b> Cassa chiusa su tutti i lati</p> <p><b>12</b> Scrocco in acciaio sinterizzato NK</p> <p><b>13</b> Trigger automatismo in zama NK</p> <p><b>14</b> Catenaccio automatico con escursione di 20 mm</p> <p><b>15</b> Funzionamento con cilindro profilato europeo, camma DIN</p> |
|---|---|



## Funzionamento

All'accostamento dell'anta al battente, il catenaccio della serratura si arma in automatico

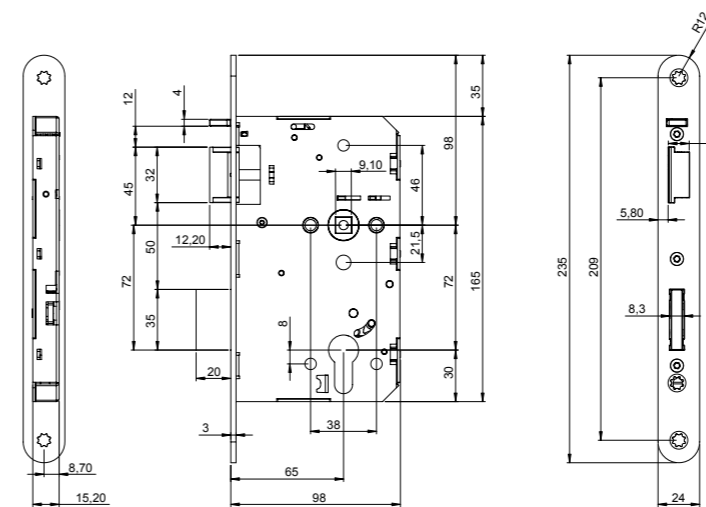
### INTERNO

- La chiave abilita la maniglia esterna (funzioni B) e richiama lo scrocco e il catenaccio (solo su funzione E)
- La barra antipanico e/o maniglia di emergenza richiamano sempre lo scrocco e il catenaccio

### ESTERNO

- La chiave richiama lo scrocco e il catenaccio (funzione E)
- La chiave abilita/disabilita la maniglia che richiama lo scrocco e il catenaccio (funzione B)

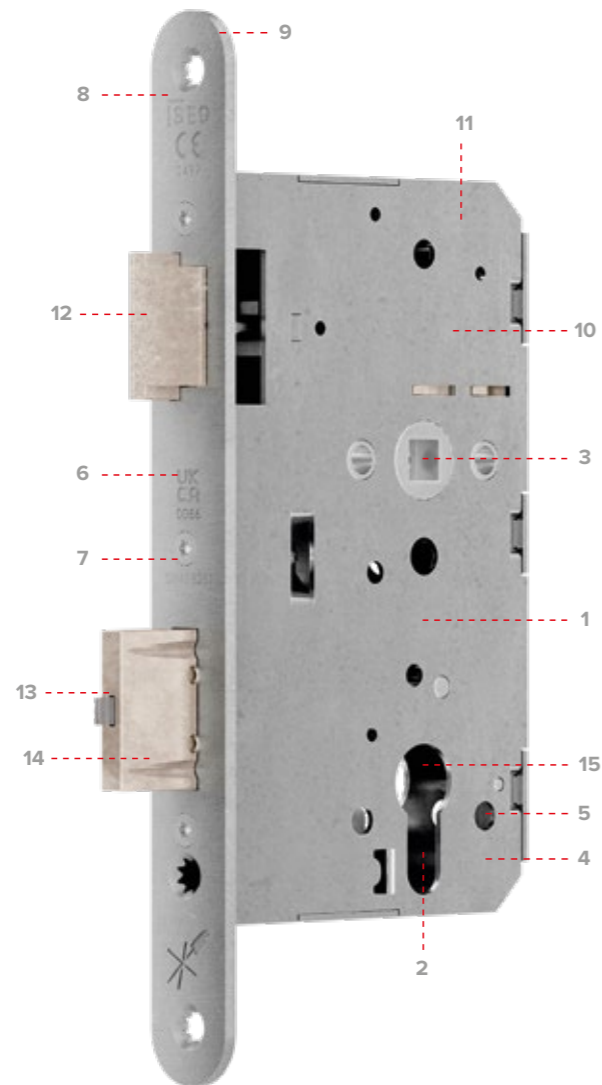
## Disegno tecnico



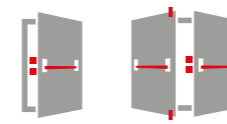
CONFORME ALLE NORME DIN 18251 - EN 12209 - EN179 - EN1125  
(in Kit con gli elementi di azionamento e la componentistica di ISEO)

\* Versioni a richiesta

# DINFIR3 Serratura antipanico tagliafuoco monopunto



- |  |  |
|--|--|
| <p><b>1</b> <b>Interasse</b> 72 mm</p> <p><b>2</b> <b>Entrata</b> 65 mm<br/>• opzione porta 1 anta 55, 60, 80, 100 mm<br/>• opzione porta 2 ante 80, 100 mm</p> <p><b>3</b> <b>Quadro</b> maniglia 9 mm; rotazione 30° in acciaio sinterizzato; Quadro passante o sdoppiato: funzione antipanico (B, D, E, C opzione)</p> <p><b>4</b> <b>Cassa e coperchio</b> si intrecciano tra loro nei 3 punti di unione col frontale, rendendo la serratura estremamente solida</p> <p><b>5</b> <b>Fori passanti</b> per applicazione di rosette, bocchette e placche maniglia</p> <p><b>6</b> <b>Frontale</b> in acciaio ZN (opzione in acciaio INOX)</p> <p><b>7</b> <b>Frontale</b> svitabile per cambio finitura o manutenzione</p> | <p><b>8</b> <b>Frontale</b> 24x3 mm (opzione 20x3 mm)</p> <p><b>9</b> <b>Frontale</b> tondo (opzione quadro)</p> <p><b>10</b> <b>Cassa e coperchio</b> in acciaio ZN</p> <p><b>11</b> <b>Cassa chiusa</b> su tutti i lati</p> <p><b>12</b> <b>Scrocco</b> in acciaio sinterizzato NK; opzione inversione scrocco per apertura porta verso l'interno (porta d'emergenza EN179)</p> <p><b>13</b> <b>Catenaccio</b> in zama NK</p> <p><b>14</b> <b>Catenaccio</b> 1 mandata 20 mm (opzione catenaccio per serrature per porta a 2 ante)</p> <p><b>15</b> <b>Funzionamento</b> con cilindro profilato europeo, camma DIN</p> |
|--|--|



## Funzionamento

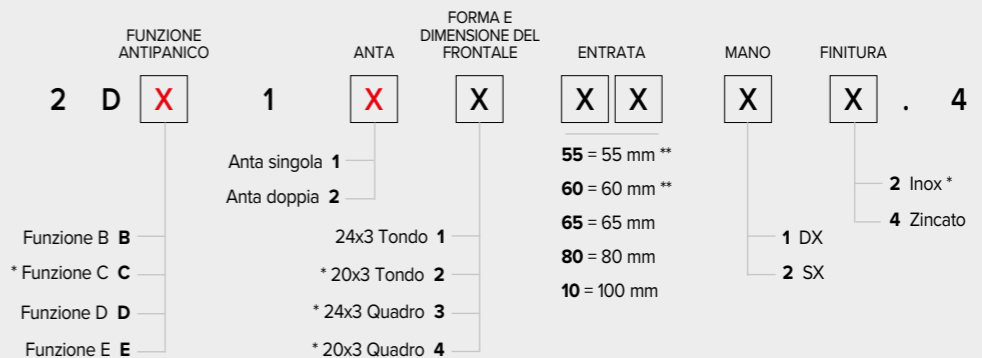
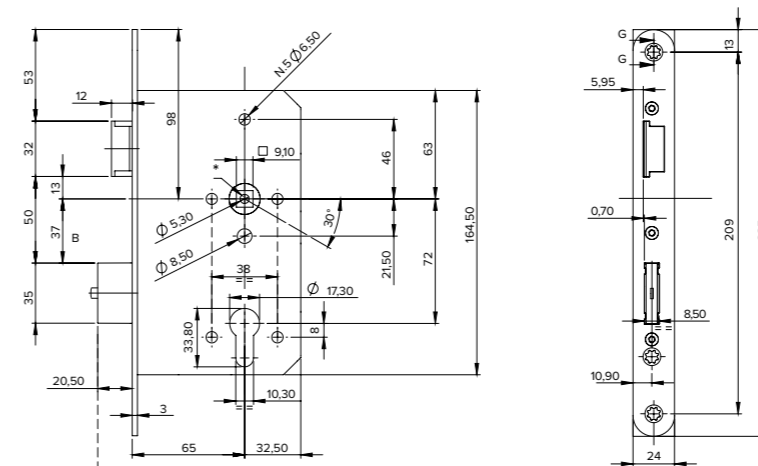
### INTERNO

- La chiave aziona il catenaccio (funzioni B, C, D ed E) e richiama lo scrocco (solo su funzione E);
- La barra antipanico e/o maniglia di emergenza richiamano sempre lo scrocco e il catenaccio.

### ESTERNO

- La chiave aziona il catenaccio e richiama lo scrocco (funzione E);
- La chiave aziona il catenaccio e abilita la maniglia (funzioni B, C, D);
- La maniglia richiama lo scrocco (funzioni B, C, D).

## Disegno tecnico

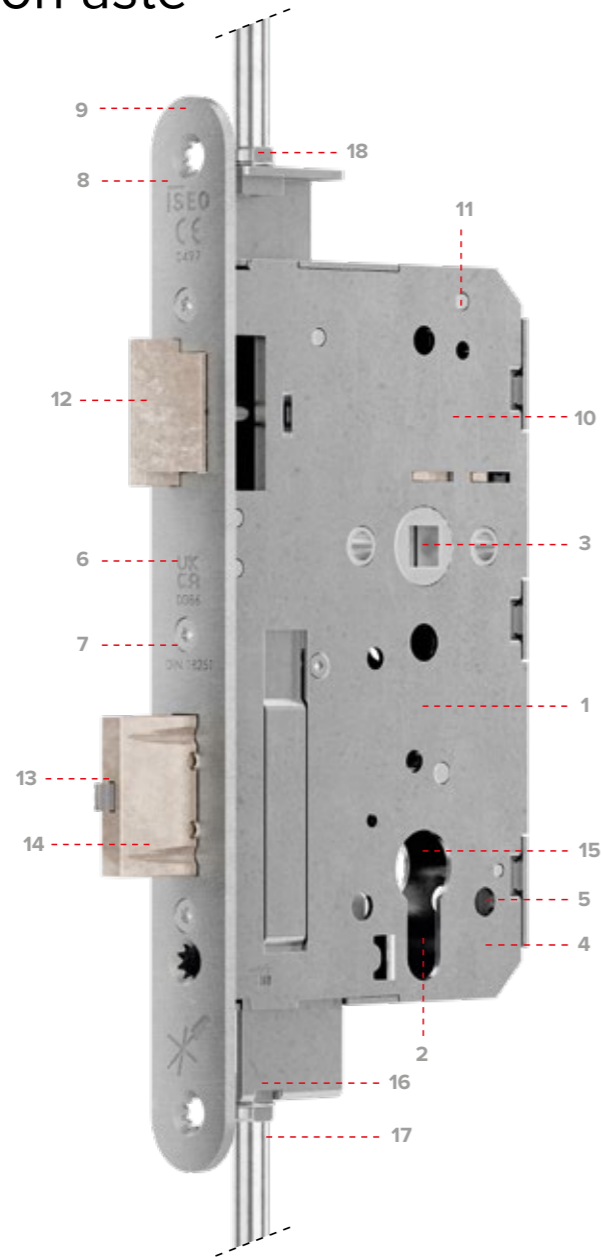


\* Versioni a richiesta  
\*\* Solo su versioni per anta singola

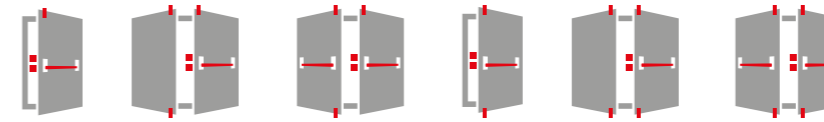
CONFORME ALLE NORME DIN 18251 - EN 12209 - EN179 - EN1125  
(in Kit con gli elementi di azionamento e la componentistica di ISEO)



# DINFIR3 Serratura antipanico tagliafuoco multipunto con aste



- |  |   |
|--|---|
| <p><b>1</b> Interasse 72 mm</p> <p><b>2</b> Entrata 65 mm<br/>• Opzione porta 1 anta 80, 100 mm<br/>• Opzione porta 2 ante 80, 100 mm</p> <p><b>3</b> Quadro maniglia 9 mm; rotazione 30° in acciaio sinterizzato; Quadro passante o sdoppiato: funzione antipanico (B, D, E, C opzione)</p> <p><b>4</b> Cassa e coperchio si intrecciano tra loro nei 3 punti di unione col frontale, rendendo la serratura estremamente solida</p> <p><b>5</b> Fori passanti per applicazione di rosette, bocchette e placche maniglia</p> <p><b>6</b> Frontale in acciaio ZN (opzione in acciaio INOX)</p> <p><b>7</b> Frontale svitabile per cambio finitura o manutenzione</p> <p><b>8</b> Frontale 24x3 mm (opzione 20x3 mm)</p> | <p><b>9</b> Frontale tondo (opzione quadro)</p> <p><b>10</b> Cassa e coperchio in acciaio ZN</p> <p><b>11</b> Cassa chiusa su tutti i lati</p> <p><b>12</b> Scrocco in acciaio sinterizzato NK</p> <p><b>13</b> Catenaccio in zama NK</p> <p><b>14</b> Catenaccio 1 mandata 20 mm (opzione catenaccio per serrature per porta a 2 ante)</p> <p><b>15</b> Funzionamento con cilindro profilato europeo, camma DIN</p> <p><b>16</b> Serratura duplice: aste con asse 30, 45, 65 mm rispettivamente per entrate 65, 80, 100 mm<br/>Serratura triplice: aste con asse 19,5 mm o 25,5 mm (opzione)</p> <p><b>17</b> Corsa aste 13 mm</p> <p><b>18</b> Aggancio aste M6</p> |
|--|---|

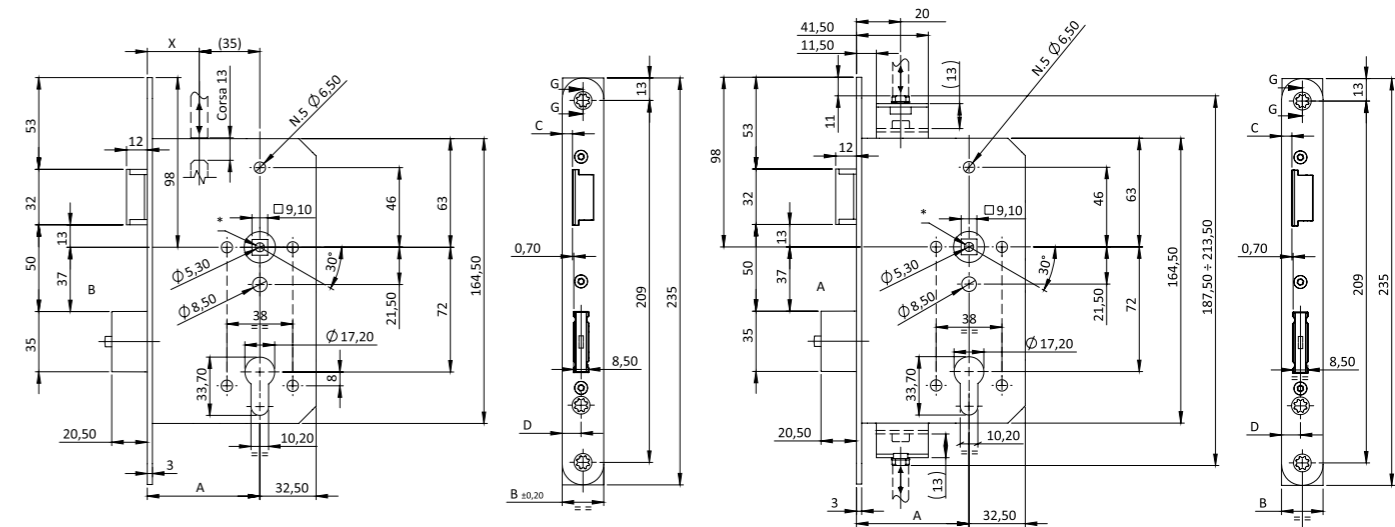


## Funzionamento

### AZIONAMENTO DELLE ASTE

- Lo scrocco e le aste hanno una connessione diretta. Sia l'asta superiore che quella inferiore, vengono richiamate in concomitanza dell'arretramento dello scrocco; viceversa vengono rilasciate al corrispondente rilascio dello scrocco.

## Disegno tecnico



duplice per asta

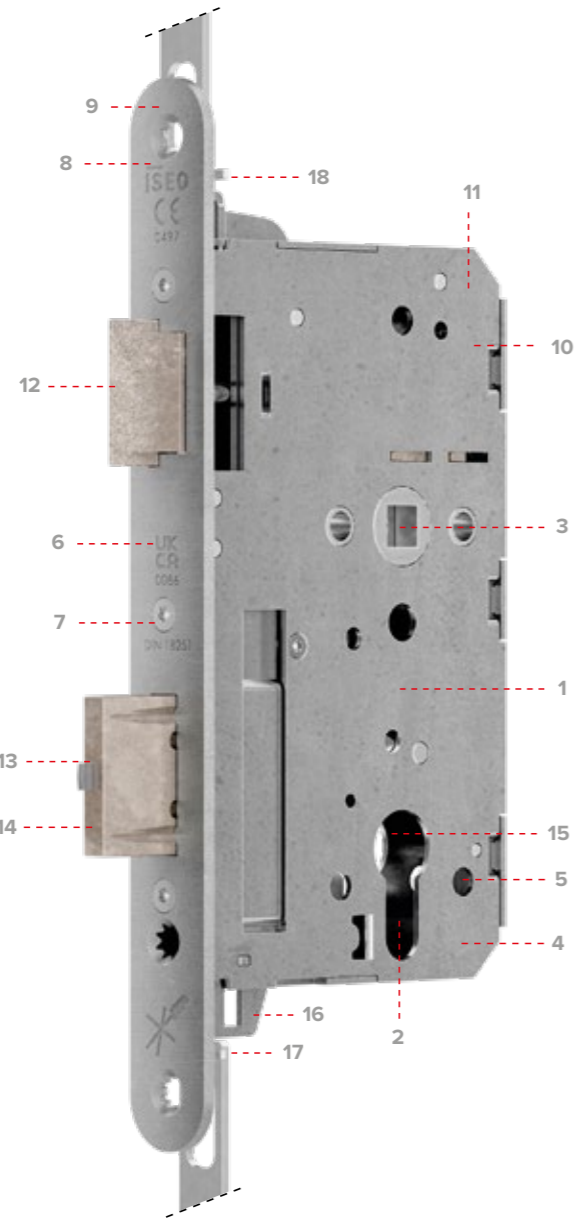
triplice per aste



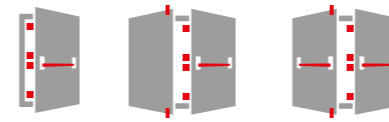
\* Versioni a richiesta

CONFORME ALLE NORME DIN 18251 - EN 12209 - EN179 - EN1125  
(in Kit con gli elementi di azionamento e la componentistica di ISEO)

# DINFIR3 Serratura antipanico tagliafuoco multipunto con deviatori



- 1** Interasse 72 mm
- 2** Entrata 65 mm
- 3** Quadro maniglia 9 mm; rotazione 30° in acciaio sinterizzato; Quadro passante o sdoppiato: funzione antipanico (B, D, E, C opzione)
- 4** Cassa e coperchio si intrecciano tra loro nei 3 punti di unione col frontale, rendendo la serratura estremamente solida
- 5** Fori passanti per applicazione di rosette, bocchette e placche maniglia
- 6** Frontale in acciaio ZN (opzione in acciaio INOX)
- 7** Frontale svitabile per cambio finitura o manutenzione
- 8** Frontale 24x3 mm (opzione 20x3 mm)
- 9** Frontale tondo (opzione quadro)
- 10** Cassa e coperchio in acciaio ZN
- 11** Cassa chiusa su tutti i lati
- 12** Scrocco in acciaio sinterizzato NK
- 13** Catenaccio in zama NK
- 14** Catenaccio 1 mandata 20 mm (opzione catenaccio per serrature per porta a 2 ante)
- 15** Funzionamento con cilindro profilato europeo, camma DIN
- 16** Serratura triplice con deviatori: per porte fino a 2.100 mm (aste 668/668 mm) o porte fino a 2.500 mm (aste 668/918 mm). Per deviatori vedi pagina 8
- 17** Corsa aste 13 mm
- 18** Aggancio aste ad uncino



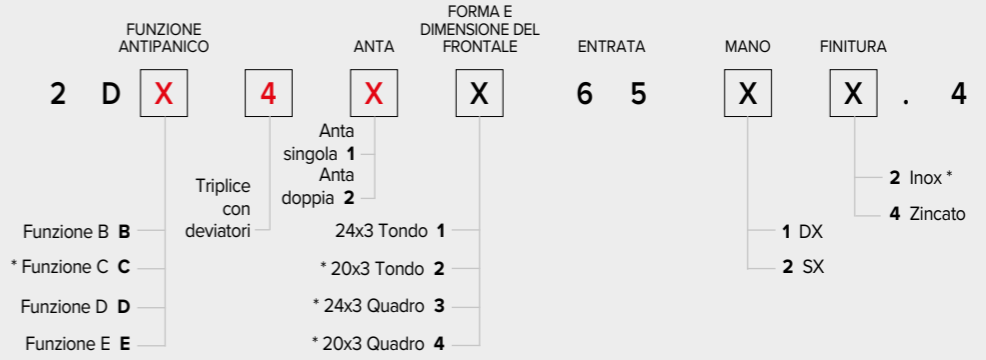
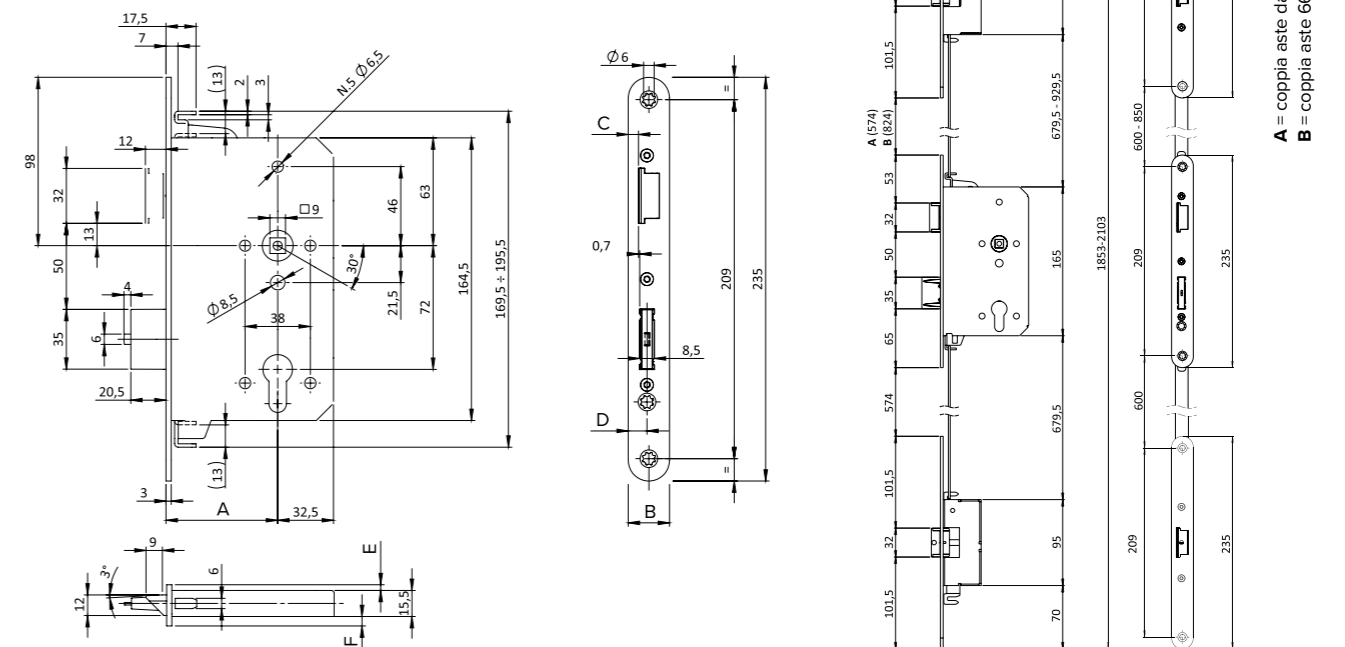
## Funzionamento

- Lo scrocco della serratura centrale e dei due deviatori hanno una connessione diretta. Sia lo scrocco del deviatore superiore che quello inferiore, vengono richiamati in concomitanza dell'arretramento dello scrocco della serratura centrale; viceversa vengono rilasciati al corrispondente rilascio dello scrocco della serratura centrale.

## FUNZIONE PANIC

<b>Funzione B</b>	Maniglia esterna abilitata o disabilitata
<b>Funzione D</b>	Maniglia esterna sempre abilitata
<b>Funzione E</b>	Ingresso dall'esterno con chiave
<b>Funzione C OPZIONE</b>	Maniglia esterna disabilitata automaticamente

## Disegno tecnico

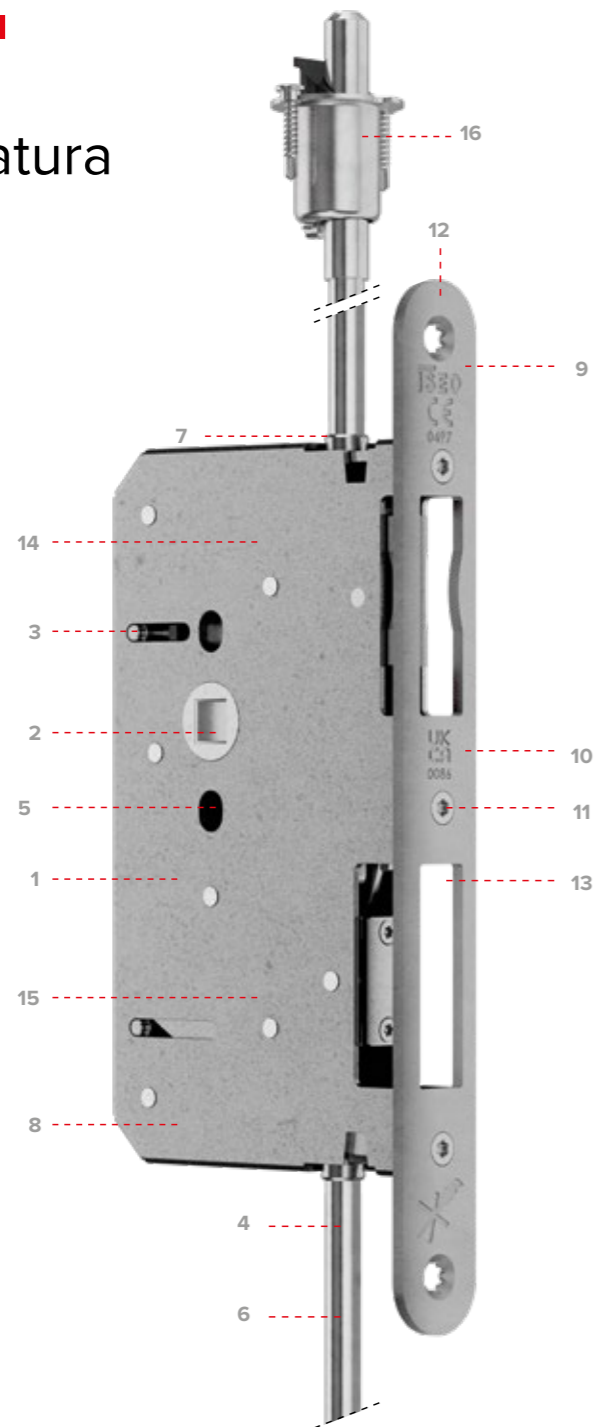


CONFORME ALLE NORME DIN 18251 - EN 12209 - EN179 - EN1125  
(in Kit con gli elementi di azionamento e la componentistica di ISEO)

\* Versioni a richiesta

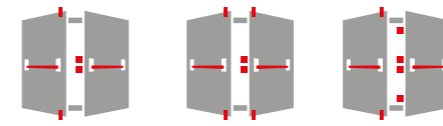
# DINFIR3

## Controserratura antipanico



- 1** Interasse 72 mm
- 2** Quadro maniglia 9 mm  
Rotazione 30° in acciaio sinterizzato
- 3** Aste con sistema di autobloccaggio
- 4** Aste con corsa 20 mm
- 5** Fori passanti per il fissaggio della barra antipanico o della maniglia di emergenza
- 6** Aste con asse 30, 45, 65 mm
- 7** Aggancio aste filettato M6
- 8** Entrata 65 mm (opzione 80, 100 mm)
- 9** Frontale 24x3 mm (opzione 20x3 mm)

- 10** Frontale in acciaio ZN (opzione in acciaio INOX)
- 11** Frontale svitabile per cambio finitura o manutenzione
- 12** Frontale tondo (opzione quadro)
- 13** Leva di spinta in acciaio ZN
- 14** Cassa e coperchio in acciaio ZN
- 15** Cassa chiusa su tutti i lati
- 16** Blocca aste

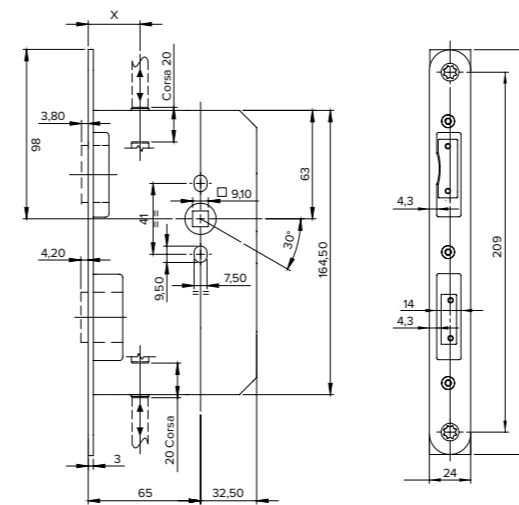


### Funzionamento

- La controserratura riceve e contiene lo scrocco e il catenaccio della serratura antipanico dell'anta principale.
- Il maniglione antipanico libera lo scrocco e il catenaccio della serratura dell'anta principale e richiama le aste che rimangono trattenute dal blocca aste posto nel punto superiore della porta.

- La chiusura è automatica, accostando l'anta, il blocca aste le sgancia portando automaticamente in chiusura la controserratura con l'anta allineata.

### Disegno tecnico



\* Versioni a richiesta

CONFORME ALLE NORME DIN 18251 - EN 12209 - EN179 - EN1125  
(in Kit con gli elementi di azionamento e la componentistica di ISEO)







## Elementi di Azionamento e Componenti del Kit Antipanico



**Palmo**  
Tipo A (serie 949\*)



**IDEA Base Infilare**  
Tipo A (serie 94C\*)  
Nella configurazione con porte a 2 ante in abbinamento alla serratura triplice o duplice non è consentito l'utilizzo di questo maniglione

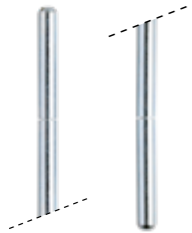

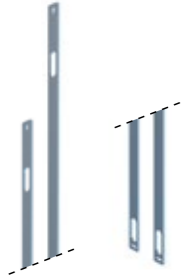




**Push Palmo**  
Tipo B (serie 944\*)  
Nella configurazione con porte a 2 ante in abbinamento alla serratura triplice o duplice non è consentito l'utilizzo di questo maniglione







**Push Infilare**  
Tipo B (serie 94F\*)  
Nella configurazione con porte a 2 ante in abbinamento alla serratura triplice o duplice non è consentito l'utilizzo di questo maniglione



ACCESSORI	DESCRIZIONE	MANO	CODICI
	Kit aste, M6 completo di puntali		032314
	Coppia aste di collegamento per deviatori DINFIR3 L= 668 mm		033117
	Coppia aste di collegamento per deviatori DINFIR3 L= 668 mm + 918 mm		033118
	Blocca aste (Per eventuali altri accessori consultare il catalogo ISEO)		032144...2
	Contropiastra 24x3 mm (opzione 20x3 mm) Acciaio ZN (opzione acciaio INOX) Bordo tondo (opzione quadrato)	DX	03865014
		SX	03865024

Per le eventuali opzioni contattare ISEO

ACCESSORI	DESCRIZIONE	MANO	CODICI
	Contropiastra deviatori 24x3 mm (opzione 20x3 mm) Acciaio ZN (opzione acciaio INOX) Bordo tondo (opzione quadrato)		033110
	Maniglie a leva (Consultare il catalogo ISEO)		032*
	Pad Infilare		94G*
	MA1A - Connected Smart Handle		00E40201555

(Per le variabili di finitura consultare il catalogo Iseo) Per le eventuali opzioni contattare ISEO

**ULTIMATE ACCESS TECHNOLOGIES  
TO UNLOCK YOUR FREEDOM TO MOVE.**





**ISEO Serrature s.p.a.**  
Via San Girolamo, 13  
25055 Pisogne BS, Italy  
Tel. +39 0364 8821  
[iseo@iseo.com](mailto:iseo@iseo.com)

**001123 - 09/2024.**

Documento non contrattuale. Con riserva di modifica. Immagini a scopo illustrativo.

**[iseo.com](http://iseo.com)**